

---

# Modułowy pochwyty drzwiowy

o kwadratowym przekroju

---



**Sobinco**  
OPENS YOUR LIFE

## OPIS

**Innowacyjne modułowe rozwiązanie** umożliwiające szybkie i łatwe wykonanie dowolnego uchwytu na wymiar. Do drzwi z **ukrytym mocowaniem** zamontowane są dwie podpory montażowe by uzyskać **estetyczny i elegancki efekt**. **Dwustronne mocowanie jest możliwe dzięki zestawowi do mocowania dwustronnego**.

## CHARAKTERYSTYKA

Uchwyt dostępny jest w **3 długościach**:

- 2350 mm.
- 2750 mm.
- 3100 mm.

## REGULACJA

**Łatwa regulacja w poziomie i pionie: +/-1,5 mm.**

## MATERIAŁ

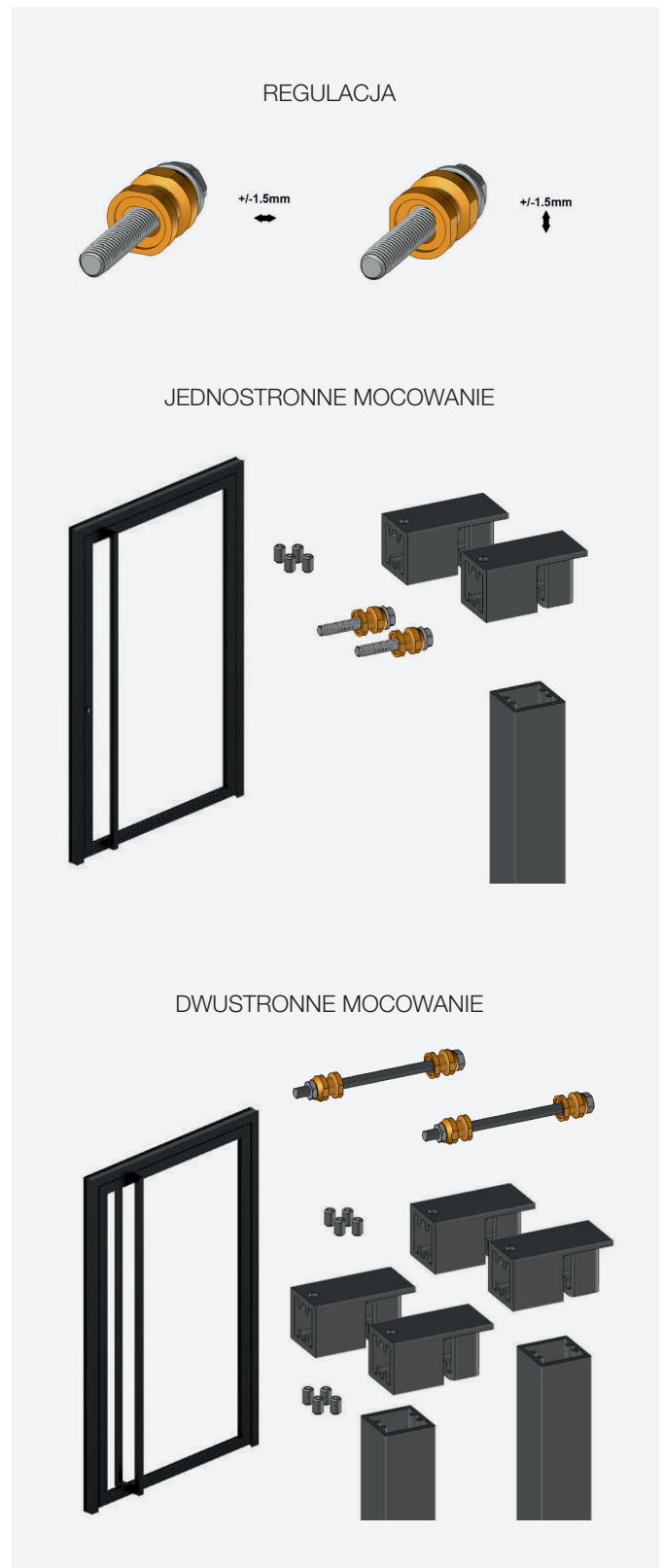
- Aluminiowy drążek i wsporniki montażowe.
- Aluminiowa tuleja.
- Samogwintujące śruby mocujące wykonane ze stali nierdzewnej.
- Śruby zaciskowe wykonane ze stali nierdzewnej.
- Śruba i nakrętka wykonana ze stali nierdzewnej. (Tylko w przypadku mocowania dwustronnego.)

## WYKOŃCZENIA

- **Malowanie proszkowe** w 450 kolorach RAL.
- **Anodowanie:**  
Anodyzacja szampańska (CH) i złota (OR) dostępna dla wszystkich długości.  
(Czas dostawy dla długości 2750 i 3100 mm: 20 dni roboczych)  
Inne kolory dostępne dla wszystkich długości.
- Niedostępny w wyglądzie stali nierdzewnej.

## TESTY & REZULTATY

- **Test cykliczny:** 200.000 cykli.

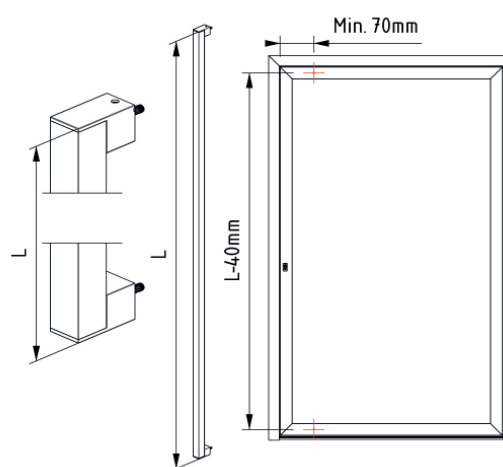
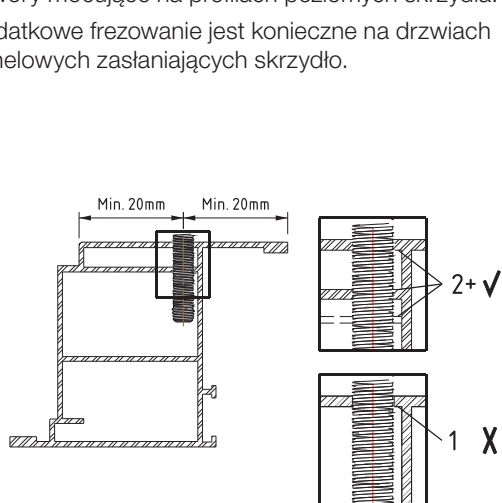
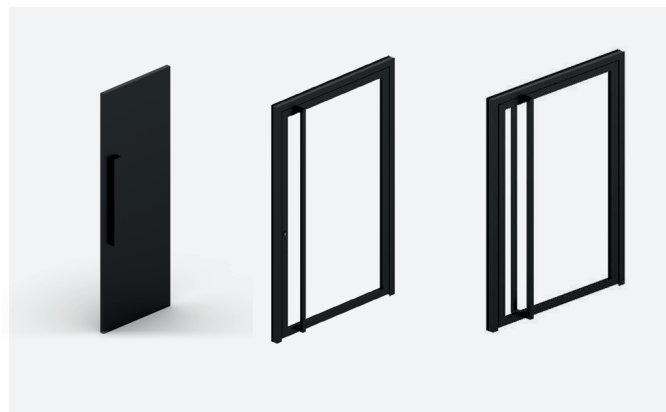


## ZASTOSOWANIE

- Do drzwi otwieranych do wewnątrz i na zewnątrz.
- Do drzwi przylgowych lub zlicowanych.
- Do drzwi z panelem (zakrywającym skrzydło) lub przeszkleniem.

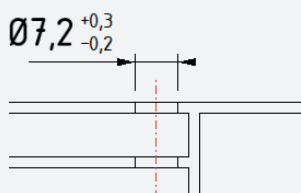
## SPECYFIKACJA PROFILU

- Wymagana minimalna szerokość 40 mm.
- Mocowanie przez co najmniej dwie ścianki profilu.
- Minimalna odległość 70 mm od krawędzi skrzydła.
- Otwory mocujące na profilach poziomych skrzydła.
- Dodatkowe frezowanie jest konieczne na drzwiach panelowych zastaniających skrzydło.

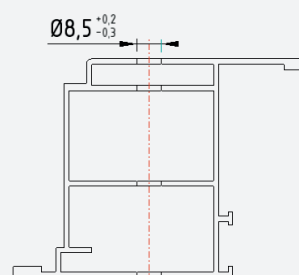


### DRZWI STANDARDOWE

#### Mocowanie jednostronne

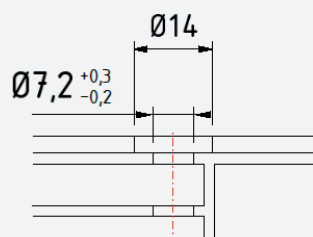


#### Mocowanie dwustronne

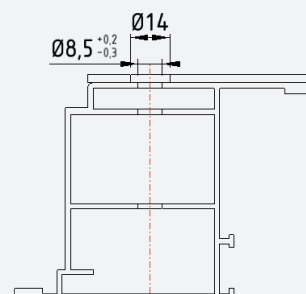


### DRZWI PANELOWE

#### Mocowanie jednostronne



#### Mocowanie dwustronne





**Jesteśmy Sobinco. Wykonujemy zadania.** Specjalizujemy się w rozwoju i produkcji innowacyjnych systemów zamknięć i komponentów dla przemysłu okien i drzwi aluminiowych.

W Sobinco **cały proces produkcyjny odbywa się pod jednym dachem**. W ten sposób jesteśmy w stanie zarządzać i kontrolować łańcuchem tworzenia wartości od początku do końca. Daje to nam dużą elastyczność i pozwala osiągać **trwałe wyniki w krótkim czasie**.

**Innowacja to nasza pasja.** Nasza kreatywność, wiedza i kunszt dają gwarancję wartości dodanej, która przekłada się na **wysokiej jakości produkty, łatwy montaż, modułowość, trwałość i komfort estetyczny**.

Kierując się tą pasją, **nasz zespół** przez cały czas stara się **ulepszać nasze obecne produkty i rozwijać nowe**. W tym celu słuchamy rynku i naszych klientów.

Do rozwoju naszych produktów używamy **wysokiej jakości materiałów**. Produkty są **wyczerpująco testowane zgodnie z najsurowszymi wytycznymi i wymaganiami jakościowymi**. Podstawą jest, żeby każdy produkt je spełniał, a ich oceny często przekraczają wymagane standardy.

Jesteśmy silnie **skupieni na kliencie**. Nie tylko w czasie rozwoju naszych produktów, ale także w naszym wsparciu posprzedażowym, podczas procesu instalacji, a nawet długo później.

Sobinco to rentowne i zaawansowane technologicznie środowisko, w którym nasi specjaliści mogą skoncentrować się na swoich mocnych stronach. Z ponad 60 latami w branży można mieć pewność, że jesteśmy wiarygodnym partnerem gotowym do wykorzystania nadarzającej się okazji, pozostając cały czas dostępni. Krótko mówiąc, **rodzina atmosfera, w której panuje wzajemny szacunek** dla kierownictwa, klientów, partnerów i pracowników.

**Jesteśmy Sobinco. Wykonujemy zadania. Słuchamy. Myślimy w kategoriach szans. Nie boimy się zakasać rękawów.**

VAN PARYS FAMILY

PEOPLE

COMPLETE SERVICE

VERTICAL INTEGRATION

Listen. Think. Do.

SUSTAINABLE GROWTH

INNOVATION

TOP QUALITY

FITTINGS FOR ALUMINIUM WINDOWS & DOORS

Ul. Szyszkowa 34 - 02-285 Warszawa - Polska

T +48 22 575 81 50 - F +48 22 575 81 51

sobinco@sobinco.pl

[www.sobinco.com](http://www.sobinco.com)

Waregemstraat 5 - 9870 Zulte - Belgium

T +32 9 388 88 81 - F +32 9 388 88 21

commercial@sobinco.com

[www.sobinco.com](http://www.sobinco.com)

**Sobinco**  
OPENS YOUR LIFE