
Top-V

Otwieracz naświetli sterowany z poziomu podłogi



OPIS

Skuteczny, nawierzchniowy system zdalnego sterowania Top-V do okien uchylnych i wychylnych z **elegancką konstrukcją zapewniającą szczelność okna.**

CHARAKTERYSTYKA

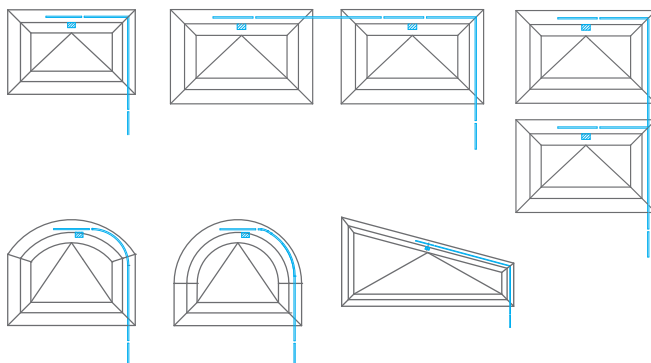
- Wszystkie rodzaje **pasują się do montażu na oknach aluminiowych, PVC lub drewnianych.**
- **Dostępne zestawy dla wszystkich typów okien:** okna prostokątne, okna skośne, okna okrągłe i łukowe dostępne w połączeniu z przekładnią korbową i klamką. Dostępny jest również zestaw montowany z dodatkowymi oknami uchylnymi dolnymi i górnymi obok siebie lub jedno nad drugim.
- Wszystkie części systemu zdalnego sterowania są wykonane z **materiałów niekorodujących.**
- Wykończenia:
 - Uchwyt, ramię łączące i sekcje osłonowe wykonane z aluminium anodowanego lub malowanego proszkowo w **ponad 450 kolorach RAL.**
 - Profile osłonowe w kształcie litery U są dostępne w długościach 3 lub 6 m.
 - Pręty wykonane z anodowanego aluminium, stali ocynkowanej lub stali nierdzewnej dostępne w długościach 1, 2 lub 3 m.
- Aby obejść parapety dostępna jest elastyczna linka lub przekładnia korbowa.
- **Urządzenia do obsługi:**
 - klamka.
 - pionowa lub pozioma korba montowana na stałe.
 - pionowa lub pozioma korba z możliwością demontażu po użyciu.

OKNA UCHYLNE

• Wszystkie okucia są uniwersalne dla kierunku prawego i lewego.

• Zakres wymiarów i parametrów:

- okna prostokątne
 - ◊ szerokość skrzydła: 400 - 3600 mm
 - ◊ wysokość skrzydła: 250 - 1800 mm
 - pochyłe okna dachowe (0 do 50°)
 - ◊ szerokość skrzydła: 400 - 1200 mm
 - ◊ wysokość skrzydła: 250 - 1200 mm
 - okna okrągłe i łukowe (do 1200 mm szerokości)
 - ◊ szerokość skrzydła: 400 - 1200 mm
 - ◊ wysokość skrzydła: 250 - 1200 mm
 - okna montowane obok siebie
 - okna montowane jedno nad drugim
- Całkowita masa skrzydła: do 80 kg
- Otwór: 170 mm (120 mm dla Fh = 250 - 400 mm)



OKNA WYCHYLNE

• Dla okien wychylnych należy określić czy urządzenie sterujące powinno być umieszczone z prawej (standardowo) czy z lewej strony.

• Zakresy rozmiarów:

- okna prostokątne
- okna montowane obok siebie
- okna montowane jedno nad drugim

• Zakres wymiarów i parametrów:

- szerokość skrzydła: 400 - 3600mm
- wysokość skrzydła: 250 - 1200mm
- całkowita masa skrzydła: do 80 kg
- otwarcie: 170 mm (120 mm dla Fh = 250 - 400 mm)

