
Phantom

Ukryty zawias drzwiowy



Sobinco
OPENS YOUR LIFE



Phantom

Ukryty zawia



s drzewiowy.

OPIS

Phantom to **trzcęściowy, przykręcany zawias drzwiowy** do otwierania drzwi zewnętrznych i wewnętrznych. Ukryty zawias drzwiowy jest zależny od profilu i zostaje opracowany na zamówienie.

Szczególnie nadaje się do zastosowania w nowoczesnej architekturze. Gdy drzwi są zamknięte nie widać żadnych elementów. Dzięki sprytnie zintegrowanej osłonie po otwarciu nie widać żadnych zakłócających estetykę części.



CHARAKTERYSTYKA

- **Składa się** z 2 części: jednej części ramowej ze zintegrowaną osłoną i jednej części skrzydłowej.
- Części są wstępnie zmontowane.
- **Duża masa skrzydeł: do 180 kg z 2 zawiasami, z lub bez ogranicznika otwarcia.**
- **Duża masa skrzydeł: do 250 kg z 4 zawiasami, z lub bez ogranicznika otwarcia.**
- **Duże wymiary skrzydła: do 1,4 m szerokości i 3 m wysokości.**
- **Kąt otwarcia:** zależny od profilu: **+/-95 °**.
- Stosować w połączeniu z ogranicznikiem otwarcia drzwi.
- **Bezobsługowe** z samosmarującymi tulejami syntetycznymi.
- **Wykończenia:**
 - Anoda naturalna i czarna.
 - Na zamówienie dostępne również malowana proszkowo w 450 kolorach RAL.

TESTY & REZULTATY

- Certyfikat CE zgodny z EN 1935, Notified Body PIV Germany

- **Klucz klasyfikacyjny:**

4	7	6	0	1	5	1	13
---	---	---	---	---	---	---	----

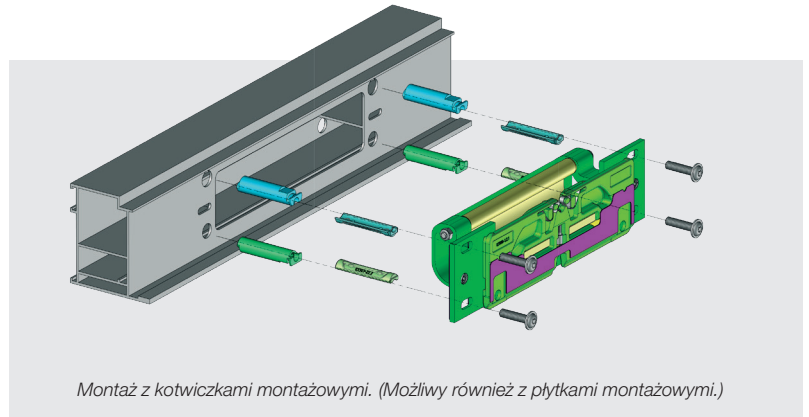
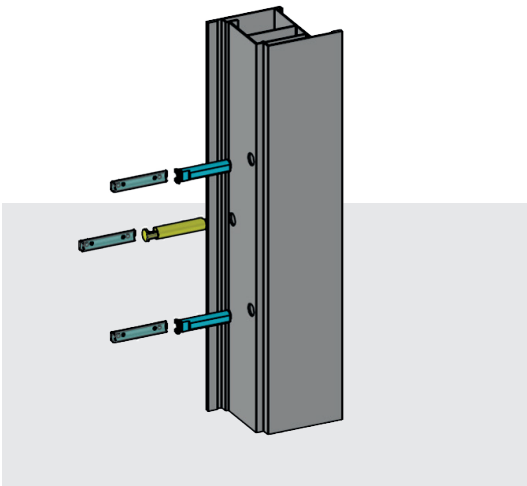
- **4 = Intensywność użytkowania** = najwyższa klasa.
- **7 = Trwałość** = 200,000 cykli = najwyższa klasa.
- **6 = Masa** = 120 kg = najwyższa klasa z wyjątkiem jednej.
- **5 = Odporność na korozję** = 480 h = najwyższa klasa.
- **1** = Nadaje się do **drzwi odpornych na włamanie RC2** (bez bolców zabezpieczających).
- **13 = Klasa zawiasu** = najwyższa klasa z wyjątkiem jednej.
- Dodatkowe testy wytrzymałości:
- Testy wewnętrzne: 500,000 cykli.



MONTAŻ

WSTĘPNY MONTAŻ ZAWIASU I MOCOWANIE W PROFILU RAMY

- Zamontuj 4 kotwy zaciskowe
- Wsuń wstępnie zmontowany zawias do profilu
- Dokręć 4 śruby (T25)

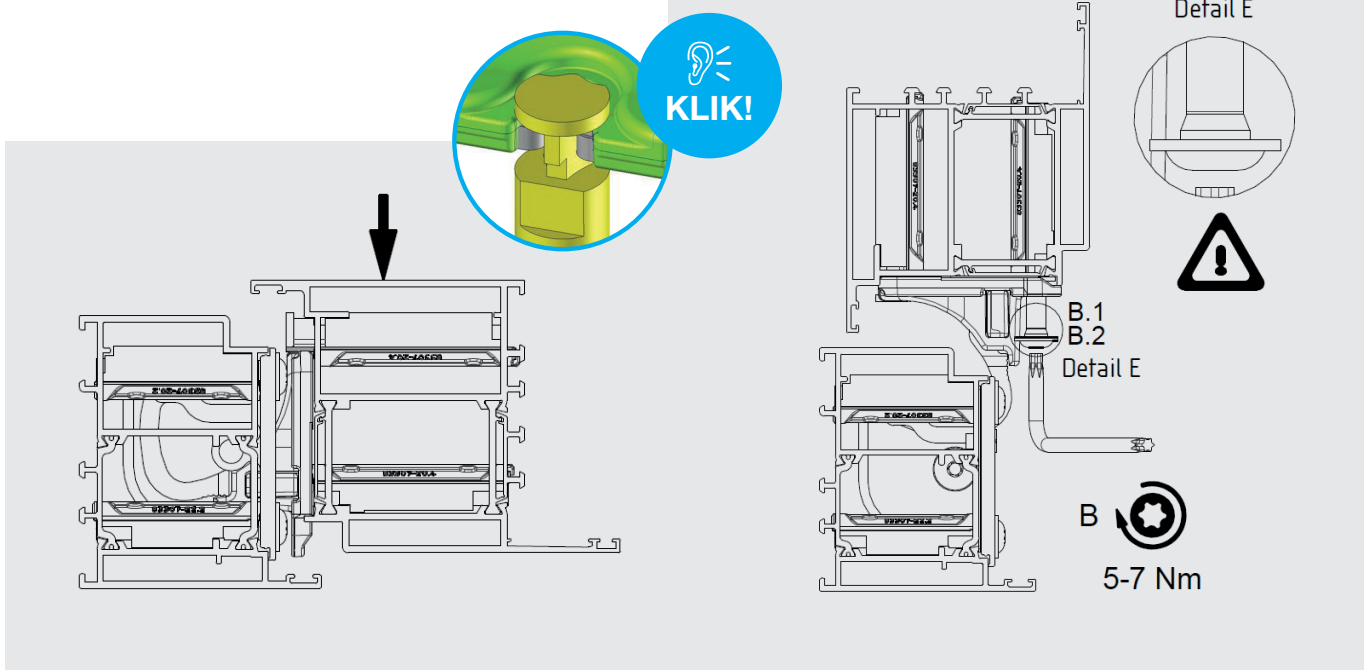


WSTĘPNY MONTAŻ ELEMENTÓW SKRZYDŁOWYCH

- Zamontuj 2 kotwiczki montażowe
- Zamontuj 1 kołek hakowy

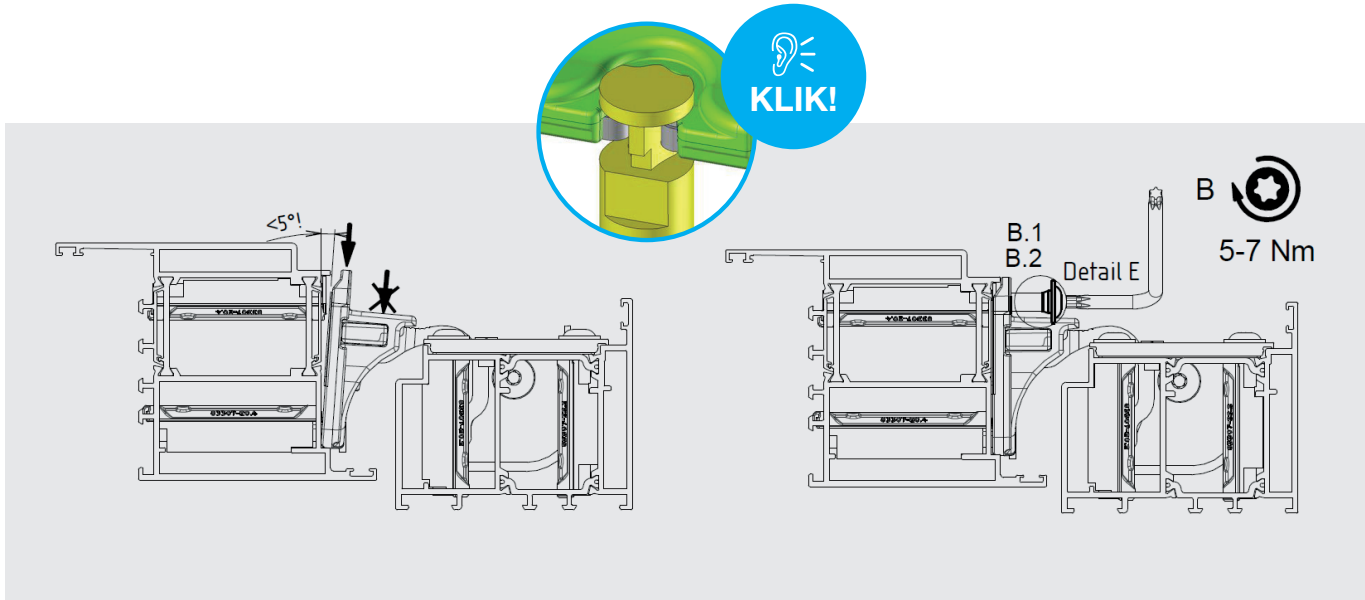
MONTAŻ SKRZYDŁA W RAMIE/ POZIOMY MONTAŻ SKRZYDŁA

- Wsuwaj do momentu, aż usłyszysz kliknięcie
- **System kliknięcia** z kołkiem hakowym
- Dokręć śruby po usłyszaniu kliknięcia



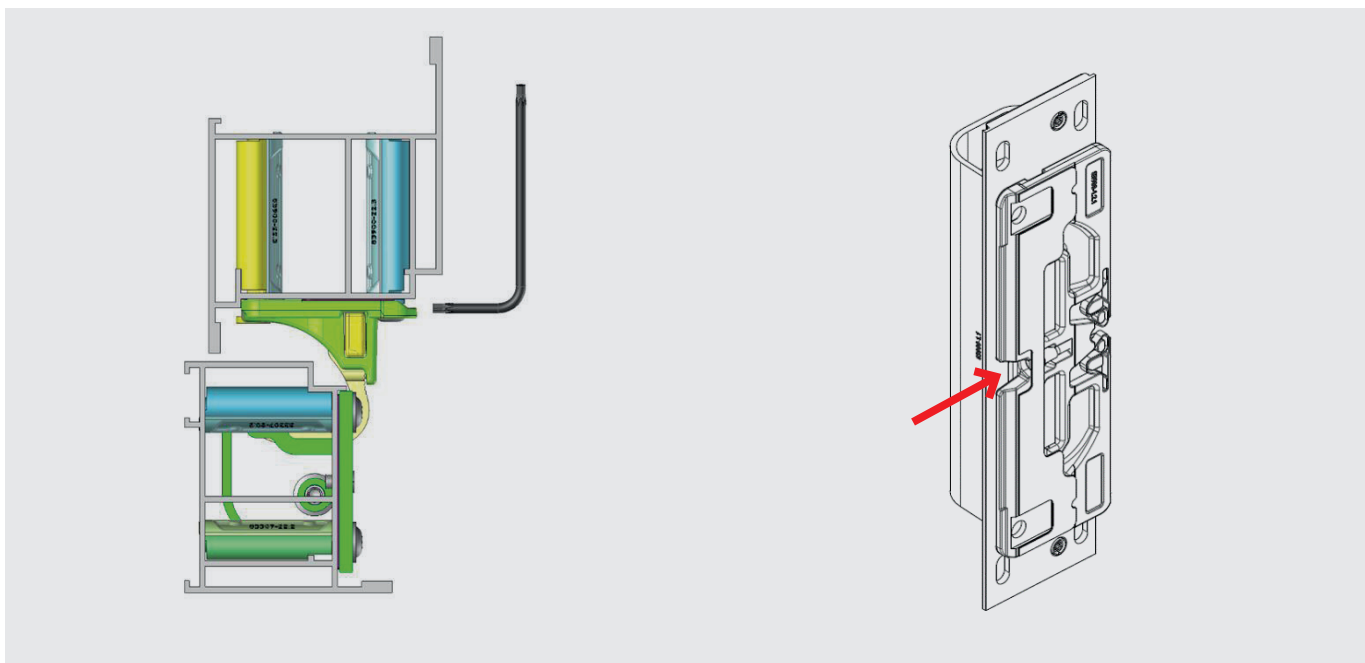
MONTAŻ SKRZYDŁA W RAMIE / PIONOWY MONTAŻ SKRZYDŁA

- Wsuwaj do momentu, aż usłyszysz kliknięcie
- **System kliknięcia** z kołkiem hakowym
- Dokręć śruby po usłyszaniu kliknięcia



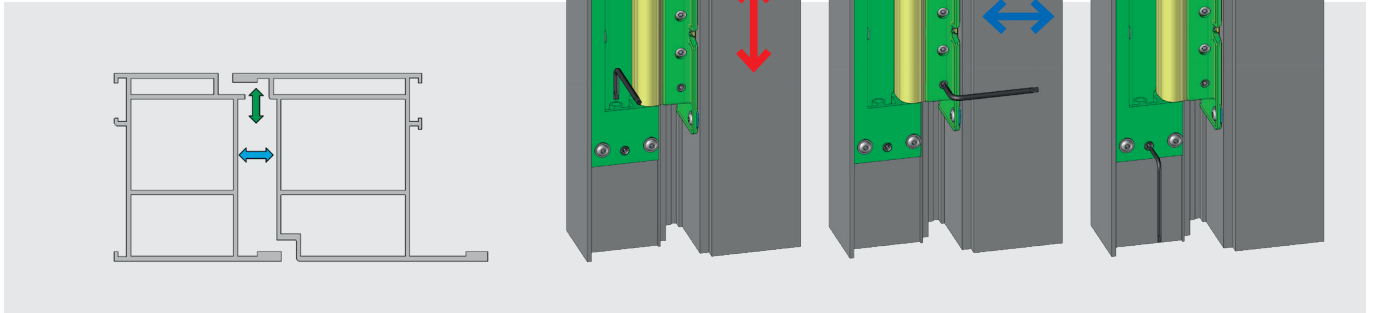
DEMONTAŻ SKRZYDŁA

- Wesprzyj skrzydło
- Poluzuj 2 śrubki z części skrzydła przy użyciu narzędzia torx 25
- Demontaż przy użyciu narzędzia torx 15:10 obrotów
- Po demontażu **śruba demontażowa musi być ponownie wykręcona, by mogła służyć** przy następnym montażu



REGULACJA

- **Regulacja wysokości:** +/- 4 mm.
- **Regulacja boczna:** +/- 3 mm.
- **Regulacja docisku uszczelki:** +/- 0,5 mm.



ZALETY

- Proste operacje profilowe = **szybka produkcja.**
- Łatwy montaż i demontaż = **oszczędność czasu.**
- Potrzebne tylko 2 narzędzia podczas montażu i regulacji (torx 15 i torx 25) = **brak dodatkowych wydatków na narzędzia.**
- Ten sam zawias dla drzwi lewych i prawych = **mniej zapasów.**
- Solidny zawias: wysoka nośność i wysoka trwałość = **najlepsze rozwiązanie dla modnych, dużych i ciężkich drzwi.**
- Smukły i estetyczny design = **idealny do wysokiej klasy projektów architektonicznych.**

UNIKATOWA CECHA OFERTY

- **Najbardziej stabilny i wytrzymały** ukryty zawias drzwiowy na rynku dzięki konstrukcji ze **zintegrowaną osłoną.**
- Najprostszy montaż **w pozycji poziomej i pionowej** dzięki systemowi sprężynowemu, **bez podnoszenia skrzydła.**
- **Bardzo łatwy demontaż skrzydła.**
- **Największy zakres regulacji 3D.**
- **Najbardziej estetyczny zawias drzwiowy z wieloma opcjami wykończenia w wielu kolorach.**



Jesteśmy Sobinco. Wykonujemy zadania. Specjalizujemy się w rozwoju i produkcji innowacyjnych systemów zamknięć i komponentów dla przemysłu okien i drzwi aluminiowych.

W Sobinco **cały proces produkcyjny odbywa się pod jednym dachem**. W ten sposób jesteśmy w stanie zarządzać i kontrolować łańcuchem tworzenia wartości od początku do końca. Daje to nam dużą elastyczność i pozwala osiągać **trwałe wyniki w krótkim czasie**.

Innowacja to nasza pasja. Nasza kreatywność, wiedza i kunszt dają gwarancję wartości dodanej, która przekłada się na **wysokiej jakości produkty, łatwy montaż, modułowość, trwałość i komfort estetyczny**.

Kierując się tą pasją, **nasz zespół** przez cały czas stara się **ulepszać nasze obecne produkty i rozwijać nowe**. W tym celu słuchamy rynku i naszych klientów.

Do rozwoju naszych produktów używamy **wysokiej jakości materiałów**. Produkty są **wyczerpująco testowane zgodnie z najsurowszymi wytycznymi i wymaganiami jakościowymi**. Podstawą jest, żeby każdy produkt je spełniał, a ich oceny często przekraczają wymagane standardy.

Jesteśmy silnie **skupieni na kliencie**. Nie tylko w czasie rozwoju naszych produktów, ale także w naszym wsparciu posprzedażowym, podczas procesu instalacji, a nawet długo później.

Sobinco to rentowne i zaawansowane technologicznie środowisko, w którym nasi specjaliści mogą skoncentrować się na swoich mocnych stronach. Z ponad 60 latami w branży można mieć pewność, że jesteśmy wiarygodnym partnerem gotowym do wykorzystania nadarzającej się okazji, pozostając cały czas dostępni. Krótko mówiąc, **rodzina atmosfera, w której panuje wzajemny szacunek** dla kierownictwa, klientów, partnerów i pracowników.

Jesteśmy Sobinco. Wykonujemy zadania. Słuchamy. Myślimy w kategoriach szans. Nie boimy się zakasać rękawów.

VAN PARYS FAMILY

PEOPLE

COMPLETE SERVICE

VERTICAL INTEGRATION

Listen. Think. Do.

SUSTAINABLE GROWTH

INNOVATION

TOP QUALITY

FITTINGS FOR ALUMINIUM WINDOWS & DOORS

Ul. Szyszkowa 34 - 02-285 Warszawa - Polska

T +48 22 575 81 50 - F +48 22 575 81 51

sobinco@sobinco.pl

www.sobinco.com

Waregemstraat 5 - 9870 Zulte - Belgium

T +32 9 388 88 81 - F +32 9 388 88 21

commercial@sobinco.com

www.sobinco.com

Sobinco
OPENS YOUR LIFE