

---

# Chrono

Zatraskowe okucia do okien

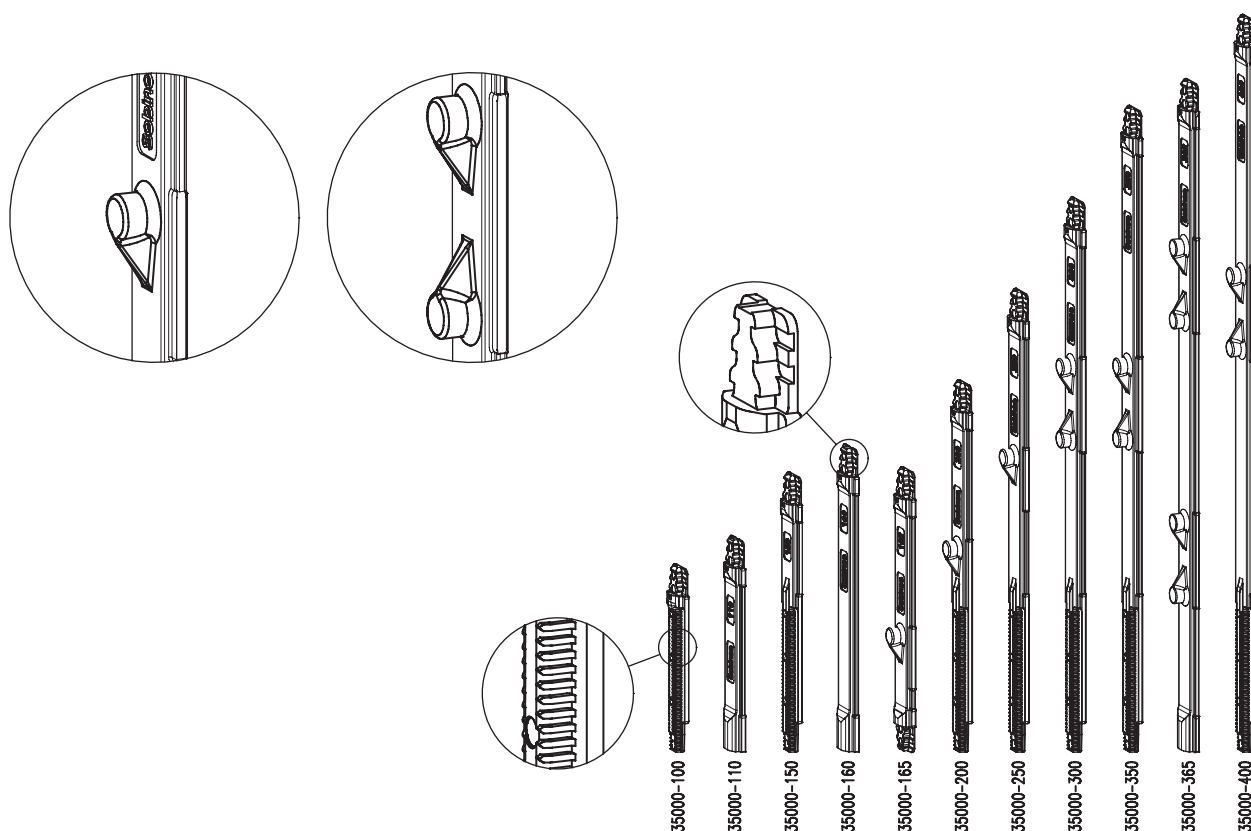
---



**Sobinco**  
OPENS YOUR LIFE

## CHARAKTERYSTYKA OGÓLNA

- Okucia okienne Chrono dostępne są w wersji Standard, Plus i Safe SKG/RC.
- Okucia Chrono są dostępne w wersji pasującej do rowka profilu 14/18 mm lub rowka 10/14 mm.
- Wszystkie części wykonane są z materiałów nierdzewnych.
- Bardzo szybki montaż: całkowicie zatrzaskowy system dostępny z nawierzchniowymi i ukrytymi zawiasami.
- Łatwa regulacja.
- Bardzo duża nośność.
- Sprytnie zaprojektowany system łączenia popychaczy składający się z 11 elementów o różnych długościach, wykonanych z solidnego, wzmocnionego włóknem materiału syntetycznego.
- System Chrono został przetestowany zgodnie z następującymi normami:
  - Norma europejska EN 1026, EN 1027, EN 12207, EN 12208, EN 12210 i EN 12211 dla okien 50 m (lub więcej) nad ziemią.
  - Niemiecka norma RAL-GZ 607/3 i QM 328 (EN 13126-8 i EN 1191).







## SYSTEMY CHRONO

### CHRONO STANDARD

- Zatraskowy osprzęt Chrono Standard składa się ze standardowych zaczepów i syntetycznych popychaczy ze standardowymi punktami blokującymi.

### CHRONO PLUS

- Zaciskane okucia Chrono Plus są podobne do Chrono Standard, ale są dostarczane z 2 punktami bezpieczeństwa po stronie uchwytu. Są one umieszczone na narożniku i nożycy uchylnej. Punkty ryglujące zapewniają elementarne zabezpieczenie przed włamaniem zwane „zabezpieczeniem podstawowym”.
- Zabezpieczający punkt ryglujący składa się ze śruby z łbem grzybkowym wykonanym ze stali nierdzewnej w połączeniu ze specjalnym zaczepem ze stopu cynku.

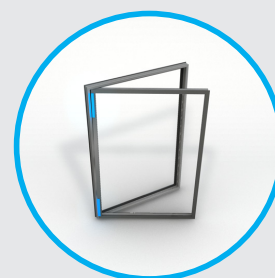
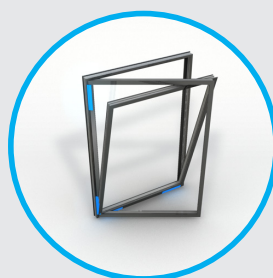
### CHRONO SAFE

- Aby dodatkowo zabezpieczyć swoje okna przed włamaniem, należy zastosować system o wysokim stopniu bezpieczeństwa Chrono Safe.
- Zestaw zawiera następujące elementy o wysokim stopniu zabezpieczenia: śruby z łbem grzybkowym ze stali nierdzewnej, mosiężne zabezpieczenia, elementy przeciwwyważeniowe ze stopu cynku i elementy zabezpieczające.
- Zestaw o wysokim poziomie bezpieczeństwa powinien być zawsze obsługiwany za pomocą klamki z zamkiem bębnowym, dostępnej w różnych wersjach.
- Chrono Safe zostało wyróżnione 2 gwiazdkami przez instytut certyfikujący SKG.
- Okucia Chrono Safe RC2 oparte są na systemie Chrono Safe SKG \*\*, z tą różnicą, że zamontowane są dodatkowe zaczepy o wysokim poziomie bezpieczeństwa.

## RODZAJE OKIEN

System Chrono jest dostępny dla wszystkich typów okien:

- okna rozwierno -uchylnych oraz uchylno- rozwiernych.
- okna rozwierane.
- okna uchylne.
- francuskie okna skrzydłowe





## ZAWIASY CHRONO

Specyficzne zakresy wymiarowe w zależności od typu okna i konfiguracji okuć: patrz katalog.

### ZAWIASY NAWIERZCHNIOWE CHRONO

- Waga skrzydła do 130 kg (RAL GZ607 / 3).
- Szerokość skrzydła (Fb) do 1700 mm i wysokość skrzydła (Fh) do 2800 mm.
- Stosunek  $F_b / F_h = \text{maks. } 1.5$

### ZAWIASY UKRYTE CHRONO

#### Chrono Invision Go

- Ukryte okucia przy zamkniętym oknie.
- Masa skrzydła do 90 kg (RAL GZ607 / 3)
- Szerokość skrzydła (Fb) do 1300 mm.
- Wysokość skrzydła (Fh) do 2800 mm.
- Stosunek  $F_b / F_h = \text{maks. } 1.2$ .
- Ciężar skrzydła do 130 kg, jeśli  $F_b = 670-1200$  mm i  $F_h = 1800-2800$  mm (wymagany ogranicznik rozwarcia!).
- Zalety:
  - promień rozchylenia z małym wychyleniem:
    - dla mniejszych profili: brak kolizji z ramą okienną
    - maksymalny kąt otwarcia  $100^\circ$ .
  - łatwa instalacja.
  - duży zakres regulacji.
- Opcjonalne ograniczniki rozwarcia:
  - ograniczone otwarcie pod kątem  $90^\circ$ .
  - ogranicznik jest łatwy do zainstalowania za pomocą systemu zatrzaskowego.
  - do okien wentylacyjnych: dostępne z ograniczonym otwarciem pod kątem  $60^\circ$  i  $90^\circ$ .



#### Chrono Invision Pro

- Ukryte okucia przy zamkniętym oknie.
- Masa skrzydła do 170 kg dla wszystkich wymiarów okna (RAL GZ607 / 3).
- Masa skrzydła (Fb) do 200 kg dla wszystkich drzwi balkonowych (RAL GZ607 / 3).
- Szerokość skrzydła (Fb) do 1700 mm i wysokość skrzydła (Fh) do 2800 mm.
- Stosunek  $F_b / F_h$  dla okien  $< 130$  kg = max 1,5.
- Stosunek  $F_b / F_h$  dla okien  $> 130$  kg = max 1.
- Zalety:
  - bezpieczny mechanizm otwarcia.
  - zabezpieczenie przed wyważeniem.



## Dodatkowe zabezpieczenie zapobiegające zatrzaśnięciu

### OPIS

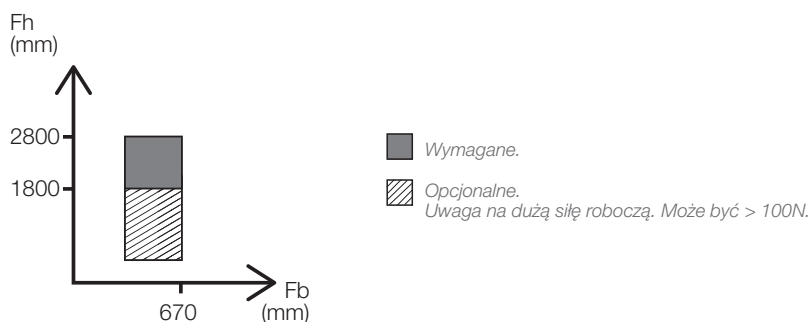
Dodatkowe zabezpieczenie przed podmuchem wiatru, **które można założyć na zamontowanym już oknie** jest elementem, który generuje **większy opór domknięcia okna. Zapobiega w ten sposób niezamierzonemu zamknięciu się skrzydła z pozycji uchylnej**, nie ograniczając przy tym wygody użytkownika. Urządzenie można szybko i łatwo zamontować na dłuższej części najmniejszego ramienia uchyltu. Dodatkowe urządzenie jest dostępne w wersji lewostronnej i prawostronnej.

### CHARAKTERYSTYKA

- Wykonane z materiałów odpornych na korozję.
- Wysoka klasa odporności na korozję 4 - EN1670.

#### CHRONO INVISION GO I ZAWIASY NAWIERZCHNIOWE

- Do skrzydła o szerokości do 670 mm i wysokości skrzydła od 1800 do 2800 mm: **wymagane**.
- Do skrzydła o szerokości do 670 mm i wysokości skrzydła do 1800 mm: **opcjonalne**.



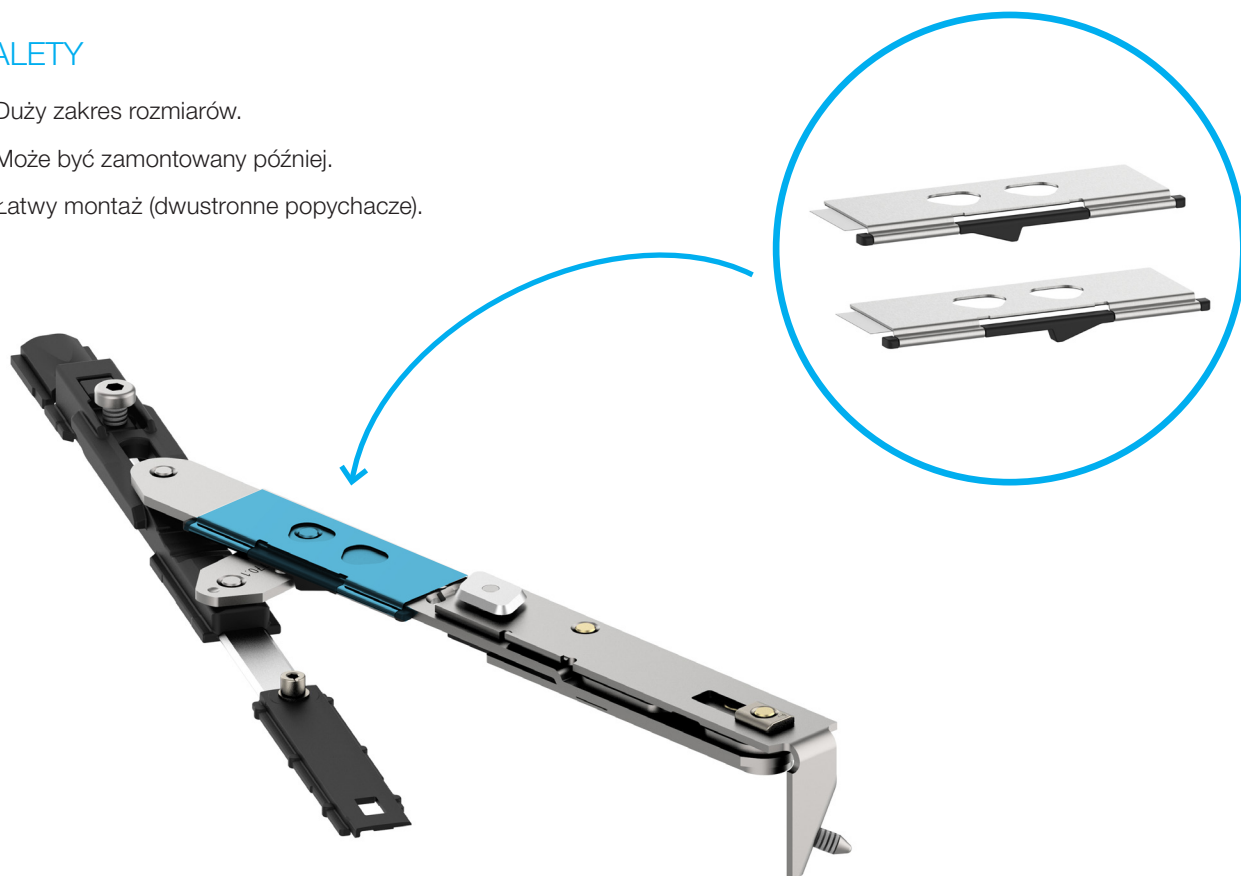
#### CHRONO INVISION PRO

Dla szerokości skrzydła do 670 mm i wysokości skrzydła do 2800 mm: **opcjonalne**.



## ZALETY

- Duży zakres rozmiarów.
- Może być zamontowany później.
- Łatwy montaż (dwustronne popychacze).





**Jesteśmy Sobinco. Wykonujemy zadania.** Specjalizujemy się w rozwoju i produkcji innowacyjnych systemów zamknięć i komponentów dla przemysłu okien i drzwi aluminiowych.

W Sobinco **cały proces produkcyjny odbywa się pod jednym dachem**. W ten sposób jesteśmy w stanie zarządzać i kontrolować łańcuchem tworzenia wartości od początku do końca. Daje to nam dużą elastyczność i pozwala osiągać **trwałe wyniki w krótkim czasie**.

**Innowacja to nasza pasja.** Nasza kreatywność, wiedza i kunszt dają gwarancję wartości dodanej, która przekłada się na **wysokiej jakości produkty, łatwy montaż, modułowość, trwałość i komfort estetyczny**.

Kierując się tą pasją, **nasz zespół** przez cały czas stara się **ulepszać nasze obecne produkty i rozwijać nowe**. W tym celu słuchamy rynku i naszych klientów.

Do rozwoju naszych produktów używamy **wysokiej jakości materiałów**. Produkty są **wyczerpująco testowane zgodnie z najsurowszymi wytycznymi i wymaganiami jakościowymi**. Podstawą jest, żeby każdy produkt je spełniał, a ich oceny często przekraczają wymagane standardy.

Jesteśmy silnie **skupieni na kliencie**. Nie tylko w czasie rozwoju naszych produktów, ale także w naszym wsparciu posprzedażowym, podczas procesu instalacji, a nawet długo później.

Sobinco to rentowne i zaawansowane technologicznie środowisko, w którym nasi specjaliści mogą skoncentrować się na swoich mocnych stronach. Z ponad 60 latami w branży można mieć pewność, że jesteśmy wiarygodnym partnerem gotowym do wykorzystania nadarzającej się okazji, pozostając cały czas dostępni. Krótko mówiąc, **rodzina atmosfera, w której panuje wzajemny szacunek** dla kierownictwa, klientów, partnerów i pracowników.

**Jesteśmy Sobinco. Wykonujemy zadania. Słuchamy. Myślimy w kategoriach szans. Nie boimy się zakasać rękawów.**

VAN PARYS FAMILY

PEOPLE

COMPLETE SERVICE

VERTICAL INTEGRATION

Listen. Think. Do.

SUSTAINABLE GROWTH

INNOVATION

TOP QUALITY

FITTINGS FOR ALUMINIUM WINDOWS & DOORS

Ul. Szyszkowa 34 - 02-285 Warszawa - Polska

T +48 22 575 81 50 - F +48 22 575 81 51

sobinco@sobinco.pl

[www.sobinco.com](http://www.sobinco.com)

Waregemstraat 5 - 9870 Zulte - Belgium

T +32 9 388 88 81 - F +32 9 388 88 21

commercial@sobinco.com

[www.sobinco.com](http://www.sobinco.com)

**Sobinco**  
OPENS YOUR LIFE