

Plaatsing en bevestiging onderdelen Chrono Safe.

Bevestigingswijze: aantrekplaatjes voor assemblage kaderprofiel in te schuiven.

- 35310-2 – 36310-2 – 20310-2 – 21311/2/3 – 45311/3-2 – 24310-2
35310-3 – 36310-3 – 20310-3 – 27314/5/6 – 24310-31 – 30310-31
35330-2 – 36330-2 – 20330-2 – 21331/2/3 – 45311/3-2 – 24330-2
35330-3 – 36330-3 – 20330-3 – 27334/5/6 – 24330-31 – 30330-31
50311R/L – 50310-30R/L – 20310-31 – 50310-35 – 50310-31
50331R/L – 50330-30R/L – 20330-31 – 50330-35 – 50330-31

Bevestigingswijze: aantrekplaatjes, dus ook systeem, is achteraf plaatsbaar. Aantrekplaatjes zijn voor gemonteerd op het sluitstuk.

- 35810-2 – 36810-2 – 20810-2 – 21811/2/3 – 45811/3-2 – 24810-2 –
35810-3 – 36810-3 – 20810-3 – 27814/5/6 – 24810-31 – 30810-31
35830-2 – 36830-2 – 20830-2 – 21831/2/3 – 45831/3-2 – 24830-2 –
35830-3 – 36830-3 – 20830-3 – 27834/5/6 – 24830-31 – 30810-31:
50811R/L – 50810-30R/L – 20810-31 – 50810-35 – 50810-31
50831R/L – 50830-30R/L – 20830-31 – 50830-35 – 50830-35

1. Bevestiging sluitstukken.

Type: Draaikip (Balkon) – Kipdraai (Balkon)
Draai (Bi-Bu) (Balkon) - Valraam
Stolp (Balkon) – (E)Invisitop

Soort: vooraf plaatsbaar

Kadergroef: 14-18

Sets:

35310-2 – 36310-2 – 20310-2 – 24310-2
35310-3 – 36310-3 – 20310-3 – 24310-31
21311/2/3 – 45311/3-2- 27314/5/6 – 30310-31
50311R/L – 50310-30R/L – 20310-31
50310-35 – 50310-31

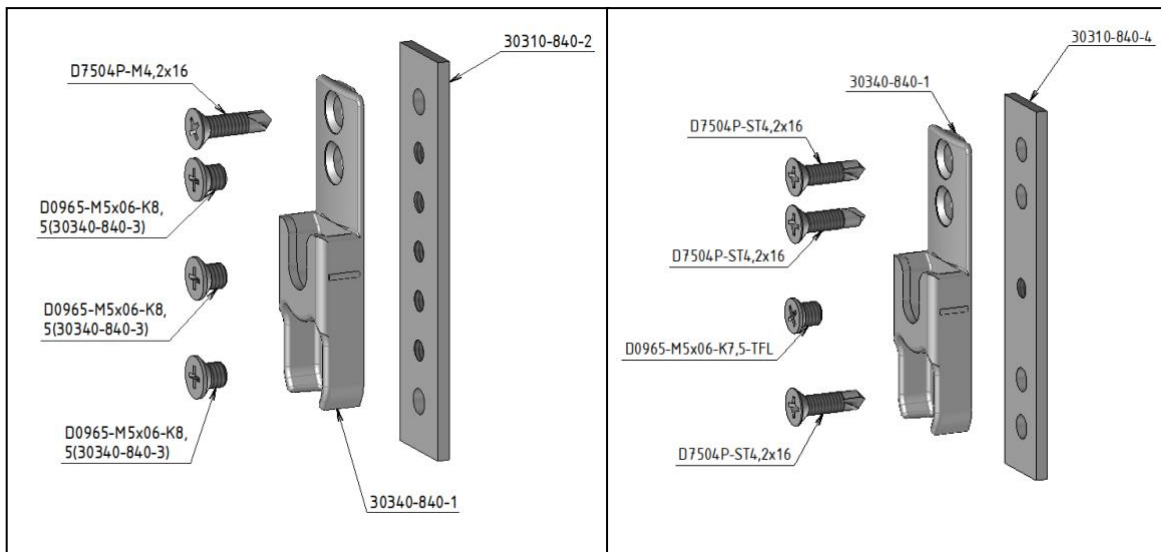
Type: Draaikip (Balkon) – Kipdraai (Balkon)
Draai (Bi-Bu) (Balkon) - Valraam –
Stolp (Balkon) - (E)Invisitop

Soort: achteraf plaatsbaar

Kadergroef: 14-18

Sets:

35810-2 – 36810-2 – 20810-2 – 24810-2
35810-3 – 36810-3 – 20810-3 – 24810-31
21811/2/3 – 45311/3-2 – 27814/5/6 – 30810-31
50811R/L – 50810-30R/L – 20810-31
50810-35 – 50810-31



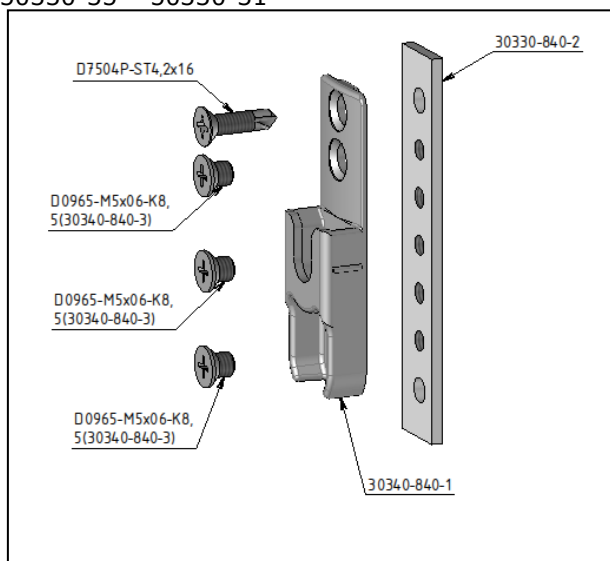
Type: Draaikip (Balkon) – Kipdraai (Balkon)
Draai (Bi-Bu)(Balkon) - Valraam –
Stolp (Balkondeur) – (E)Invisitop

Soort: vooraf plaatsbaar

Kadergroef: 10-14

Sets:

35330-2 – 36330-2 – 20330-2 – 24330-2
35330-3 – 36330-3 – 20830-3 – 24330-31
21331/2/3 – 45331/3-2 – 27334/5/6 – 30330-31
50331R/L – 50330-30R/L – 20330-31
50330-35 – 50330-31



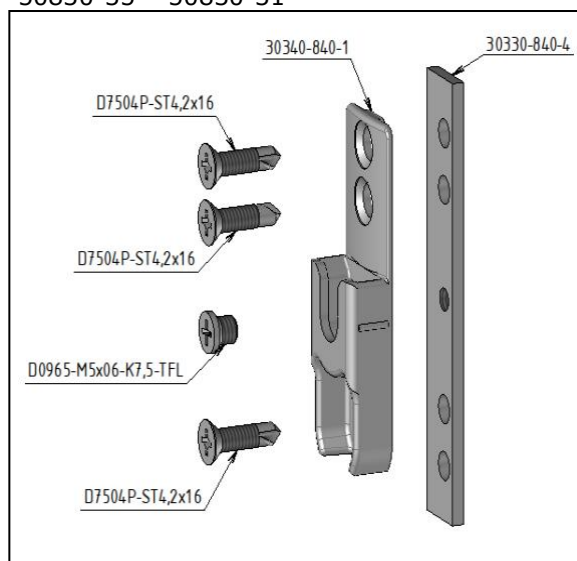
Type: Draaikip (Balkon) – Kipdraai (Balkon)
Draai (Bi-Bu)(Balkon) - Valraam –
Stolp (Balkon) – (E)Invisitop

Soort: achteraf plaatsbaar

Kadergroef: 10-14

Sets:

35830-2 – 36830-2 – 20830-2 – 24830-2
36830-3 – 36830-3 – 20830-3 – 24830-31
21831/2/3 – 45331/3-2 – 27834/5/6 – 30830-31
50831R/L – 50830-30R/L – 20830-31
50830-35 – 50830-31



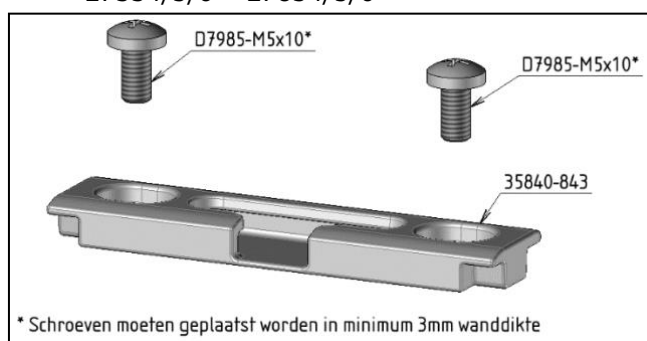
Type: Stolp Balkon

Soort: vooraf en achteraf plaatsbaar

Kadergroef: 14-18 en 10-14

Sets:

27314/5/6 – 27814/5/6 –
27334/5/6 – 27834/5/6



2. Bevestiging beschermstukken onder en boven.

Type: Draaikip (Balkon) – Kipdraai (Balkon) –
Draai (Bi-Bu)(Balkon) - Valraam –
(E)Invisitop

Soort: vooraf plaatsbaar

Kadergroef: 14-18

Sets:

35310-2 – 36310-2 – 20310-2 – 45311/3-2
35310-3 – 36310-3 – 20310-3 – 50310-30R/L
50310-31

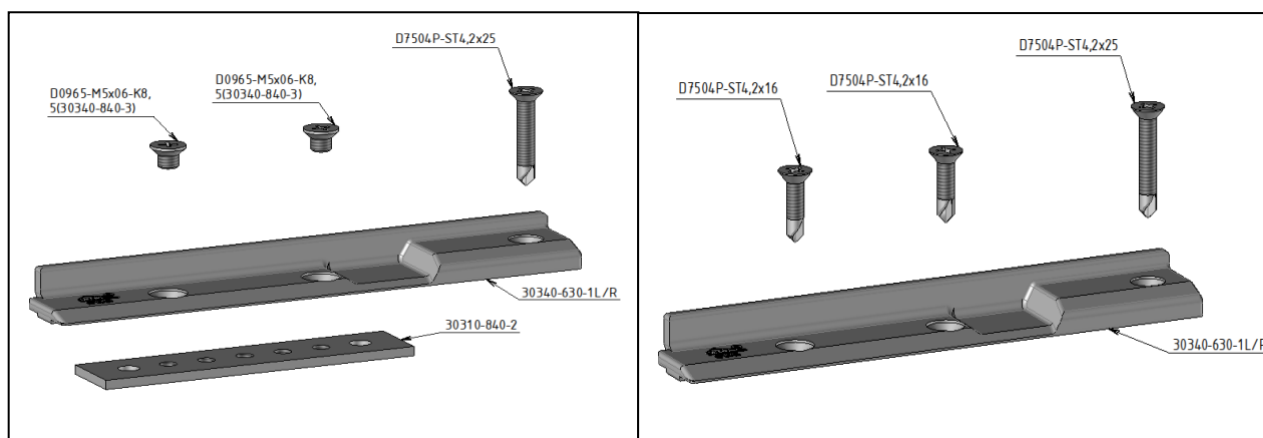
Type: Draaikip (Balkon) – Kipdraai (Balkon)
Draai (Bi-Bu)(Balkon) - Valraam –
(E)Invisitop

Soort: achteraf plaatsbaar

Kadergroef: 14-18 en 10-14

Sets:

35810-2 – 36810-2 – 20810-2 – 45811/3-2
35810-3 – 36810-3 – 20810-2
50810-30R/L – 50810-31
35830-2 – 36830-2 – 20830-2 – 45831/3-2
35830-3 – 36830-3 – 20830-3
50830-30R/L – 50830-31



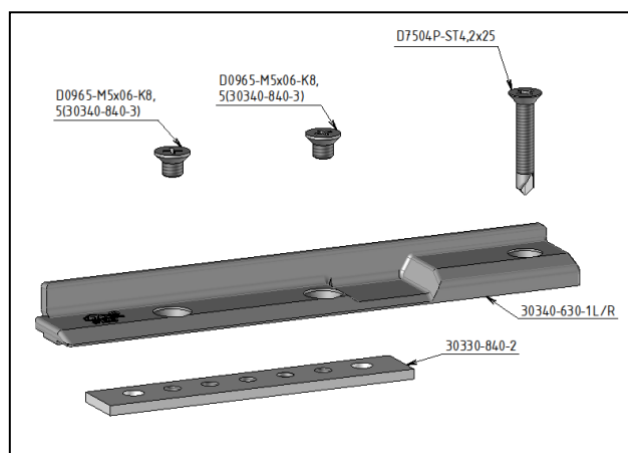
Type: Draaikip (Balkon) – Kipdraai (Balkon)
Draai (Bi-Bu)(Balkon) - Valraam –
(E)Invisitop

Soort: vooraf plaatsbaar

Kadergroef: 10-14

Sets:

35830-2 – 36830-2 – 20830-2 – 45831/3-2
35830-3 – 36830-3 – 20830-3 – 50330-30R/L
50330-31



3. Bepfestiging uithefzekering aan krukzijde.

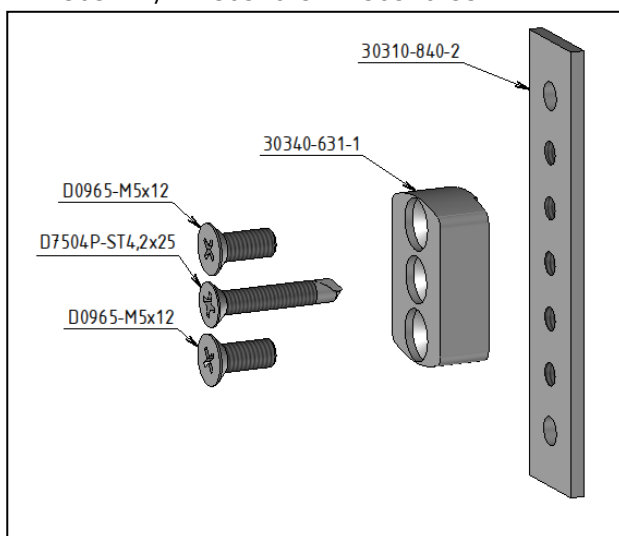
Type: Draai (Bi-Bu)(Balkon)
Valraam – (E)Invisitop

Soort: vooraf plaatsbaar

Kadergroef: 14-18

Sets:

20310-2 – 45311/3-2
20310-3 – 24310-2
50311R/L – 50310-31 – 50310-35



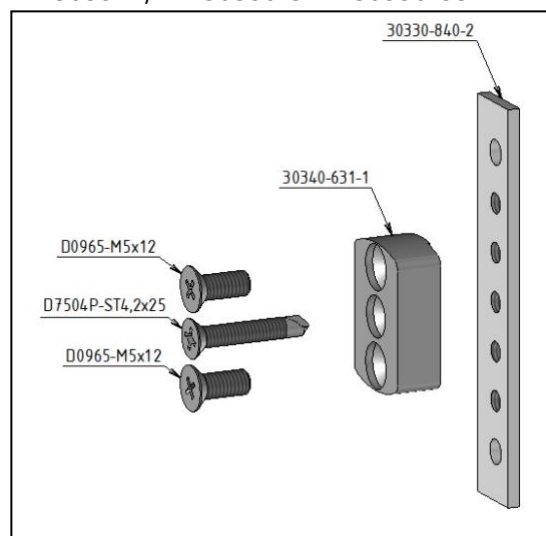
Type: Draai (Bi-Bu)(Balkon)
Valraam – (E)Invisitop

Soort: vooraf plaatsbaar

Kadergroef: 14-18 en

Sets:

20330-2 – 45331/3-2
20330-3 – 24330-2
50331R/L – 50330-31 – 50330-35



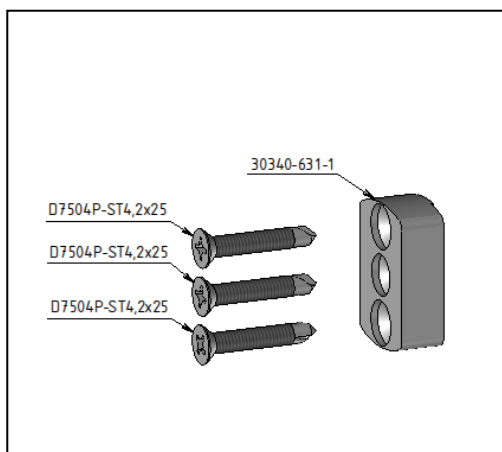
Type: Draaikip (Balkon) – Kipdraai (Balkon) –
Draai (Bi-Bu)(Balkon) - Valraam – (E)Invisitop

Soort: vooraf en achteraf plaatsbaar

Kadergroef: 14-18 en 10-14

Sets:

35310-2 – 35810-2 – 36310-2 – 36810-2
20810-2 – 20810-3 – 45811/3-2 – 24810-2
35310-3 – 35810-3 – 36310-3 – 36810-3
35330-2 – 35830-2 – 36330-2 – 36830-2
20830-2 – 20830-3 – 45831/3-2 – 24830-2
35330-3 – 35830-3 – 36310-3 – 36830-3
50811R/L – 50810-31 – 50810-35
50831R/L – 50830-31 – 50830-35



4. Bevestiging uithefzekerung aan scharnierzijde.

Type: Draaikip (Balkon) – Kipdraai (Balkon)

Soort: vooraf plaatsbaar

Kadergroef: 14-18 en 10-14

Sets:

35310-2 – 36310-2

35330-2 – 36330-2

35310-3 – 36310-3

35330-3 – 36330-3

Type: Draaikip (Balkon) – Kipdraai (Balkon)

Soort: achteraf plaatsbaar

Kadergroef: 14-18 en 10-14

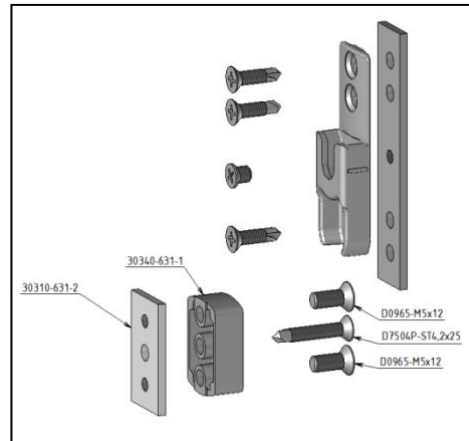
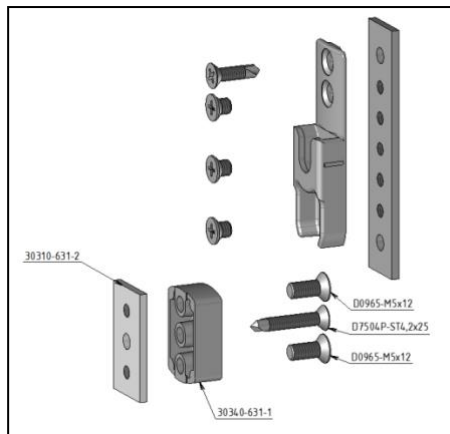
Sets:

35810-2 – 36810-2

35830-2 – 36830-2

35810-3 – 36810-3

35830-3 – 36830-3



5. Bevestiging dievenklauwen.

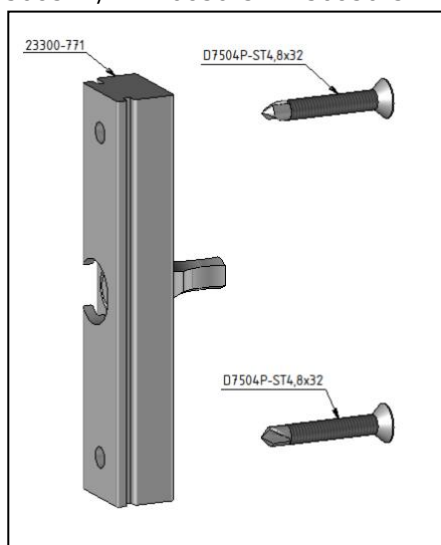
Type: Draai (Bi)(Balkon) – Stolp (Balkon) - Valraam – (E)Invisitop

Soort: vooraf en achteraf plaatsbaar

Kadergroef: 14-18 en 10-14

Sets:

20310-2 – 20810-2 – 21311/2/3 – 21811/2/3 – 45311/3-2 – 45811/3-2
 20310-3 – 20810-3 – 27314/5/6 – 27814/5/6 – 21310-31
 20330-2 – 20830-2 – 21331/2/3 – 21831/2/3 – 45331/3-2 – 45831/3-2
 20330-3 – 20830-3 – 27334/5/6 – 27834/5/6
 50311R/L – 20310-31 – 50310-31 – 50310-35
 50331R/L – 20330-31 – 50330-31 – 50330-35
 50811R/L – 20810-31 – 50810-31 – 50810-35
 50831R/L – 20830-31 – 50830-31 – 50830-35



Type: Draai (Bu)

Soort: vooraf en achteraf plaatsbaar

Kadergroef: 14-18

Sets:

24310-2 – 24310-31
 24810-2 – 24810-31

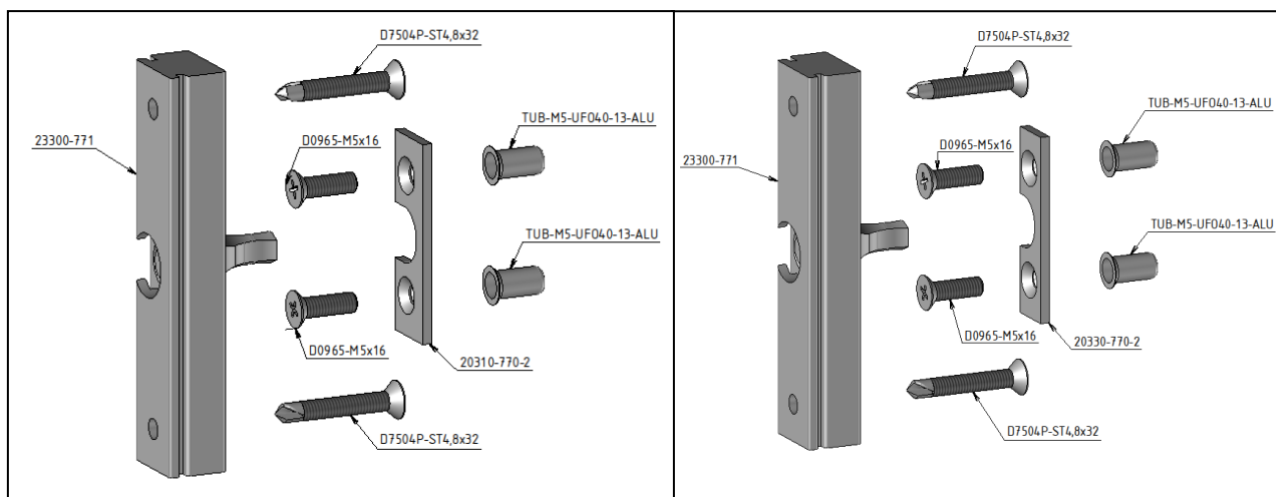
Type: Draai (Bu)

Soort: vooraf en achteraf plaatsbaar

Kadergroef: 10-14

Sets:

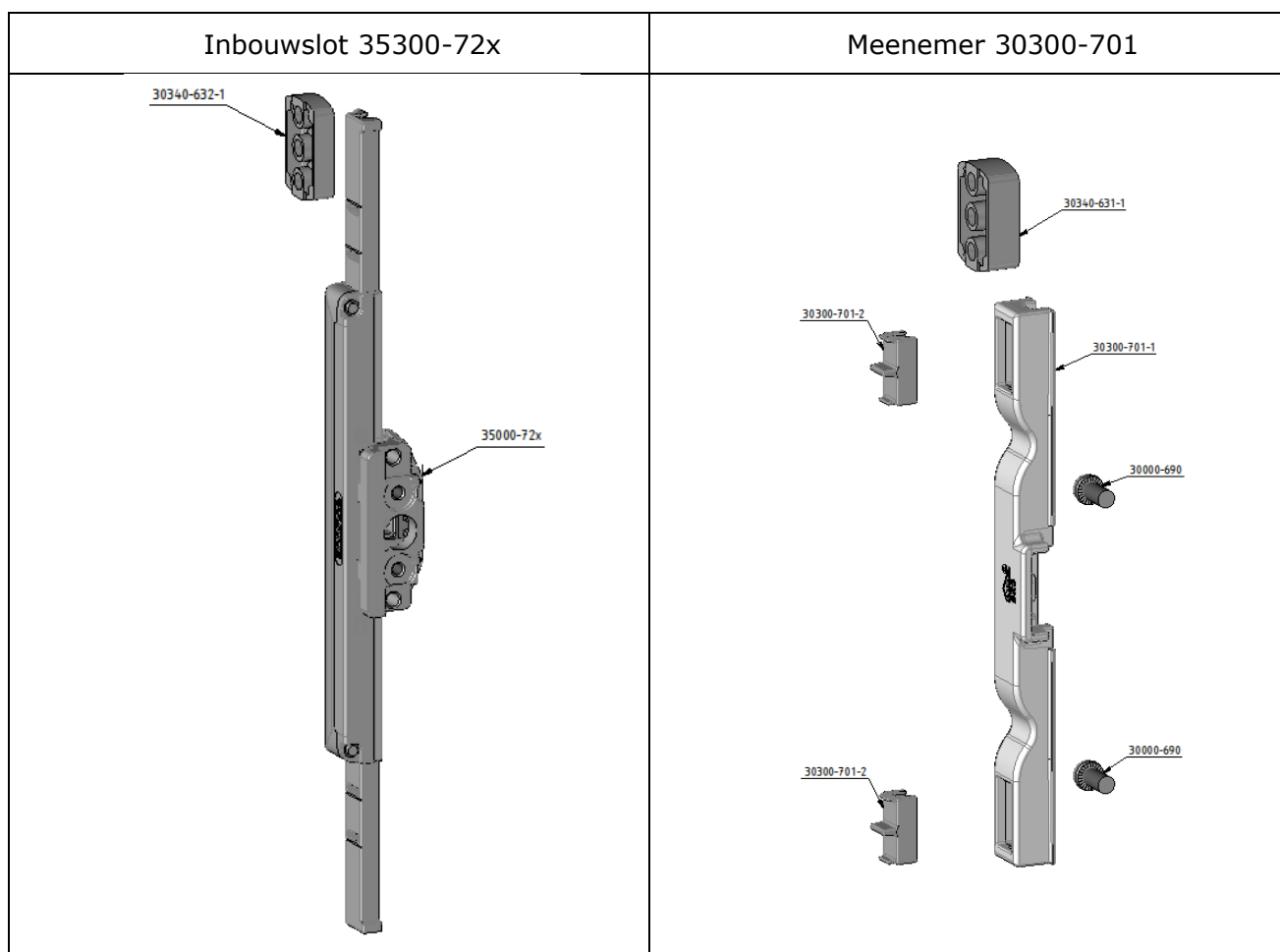
24330-2 – 24330-31
 24830-2 – 24830-31



6. Bedieningssysteem

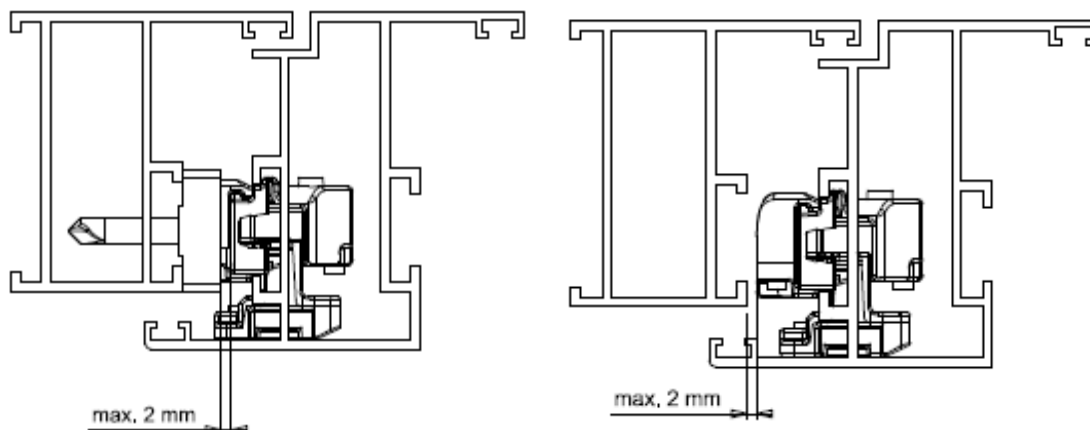
a. KRUK BEDIENING

Enkel te gebruiken in combinatie met een SKG** of SKG*** kruk



Ruimte tussen koppeling en uitvulblok max. 2 mm

Ruimte tussen bedieningssysteem en kaderprofiel max. 2 mm





30000-654CYL



30000-655CYL



31300-657CYL R/L



31300-659CYL R/L



30000-657CYL



30000-659CYL



31300-662CYL R/L



30000-670CYL



30000-662CYL



30000-663SCYL



30000-670BCYL



30000-673CYL



31300-654 CYL R/L



31300-655CYL R/L

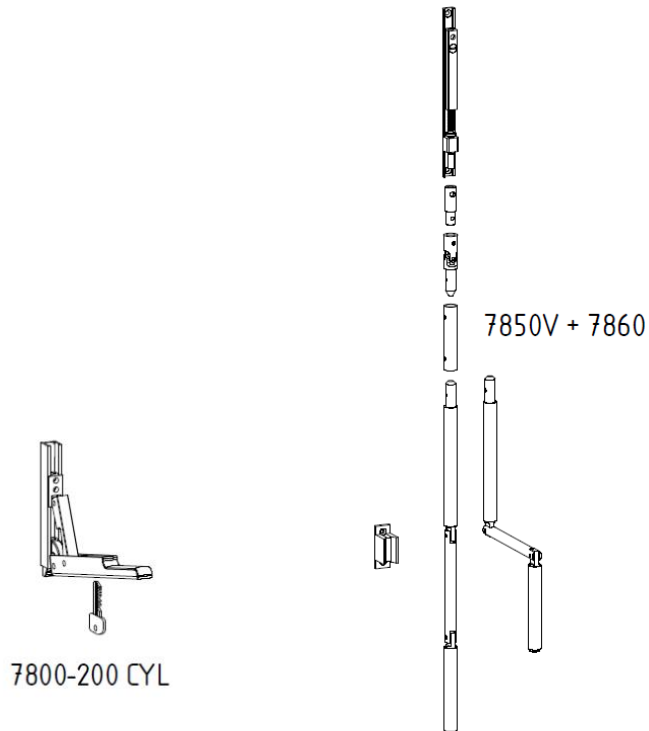


35300-682-XX CYL
(XX = stiftlengte)



36500-682-XX CYL
(XX = stiftlengte)

b. STANG BEDIENING



c. ELECTRISCHE BEDIENING

