

INSTALLATION INSTRUCTIONS SKG CYLINDER

- Turn the key so that the cam (1) doesn't protrude the cylinder housing.
- Install the cylinder in the lock until you can operate the latch bolt (2).
- Fix the cylinder to the lock by the screw (3). Length \geq backset + 10mm

Notes:

- The cylinder should only be applied in combination with security fittings grade 1 or more in accordance with EN1906 and/or in combination with certified fittings SKG * / ** / ***.
- The cylinder may not project more than 3mm out of the security furniture.
- Limited application by the knob cylinders:
This cylinder is only valuable when placed in non-glazed door or by utilisation of security glass in the door in accordance with EN 356: class P4A for SKG** and class P5A for SKG***.
- Maintenance: lubrication every 6 months.

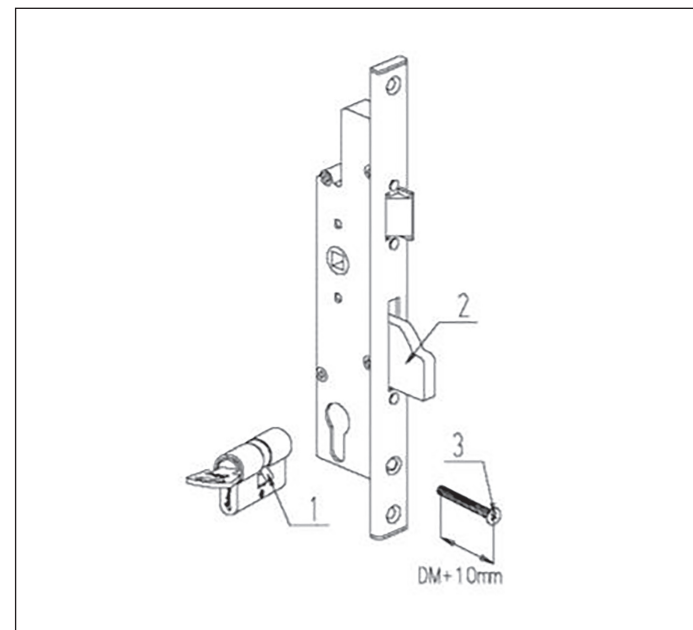
M1104



Sobinco
OPENS YOUR LIFE

Sobinco
OPENS YOUR LIFE

MONTAGE SKG CILINDER MONTAGE CYLINDRE SKG INSTALLATION SKG CYLINDER



V 5.0: 11/08/2020

MONTAGE INSTRUCTIES SKG CILINDER

- Draai sleutel zodat meenemer (1) niet uit het huis steekt.
- Monteer cilinder in slot tot u de dagschoot (2) kunt bedienen.
- Draai de bijgeleverde schroef (3) in het slot. Lengte \geq doormaat + 10mm

Opmerkingen:

- De cilinder mag enkel toegepast worden in combinatie met veiligheidsbeslag graad 1 of hoger volgens EN1906 (digit 7) en/of SKG * / ** / *** gecertificeerd beslag.
- De cilinder mag slechts max. 3mm uit veiligheidsbeslag komen.
- Beperkte toepasbaarheid knopcilinders:
Deze cilinder is uitsluitend inbraakwerend toepasbaar in een dicht deurelement of een deurelement waarbij gelaagd glas is toegepast, welke minimaal voldoet aan EN 356: klasse P4A bij SKG** en klasse P5A bij SKG***.
- Onderhoud: smering elke 6 maanden.

INSTRUCTIONS DE MONTAGE CYLINDRE SKG

- Tournez la clef de façon à ce que le panneton (1) reste dans le cylindre.
- Montez le cylindre dans la serrure jusqu'à ce que vous pouvez actionner le pêne lançant.
- Fixez le cylindre dans la serrure par la vis (3). Longueur \geq entrée + 10mm

Remarques:

- Le cylindre n'est que d'application en combinaison avec de la quincaillerie de sécurité classe 1 ou plus selon EN1906 (digit 7) et/ou en combinaison avec de la quincaillerie certifiée SKG * / ** / ***.
 - Dépassement du cylindre de la quincaillerie de sécurité = max. 3mm.
 - Application limitée des cylindres à bouton:
Ce cylindre n'est que d'application dans une porte sans vitrage ou en utilisant du vitrage feuilleté dans la porte qui répond au norme EN 356 : classe P4A pour SKG** et classe P5A pour SKG***.
 - Entretien: lubrification tous les 6 mois.
-