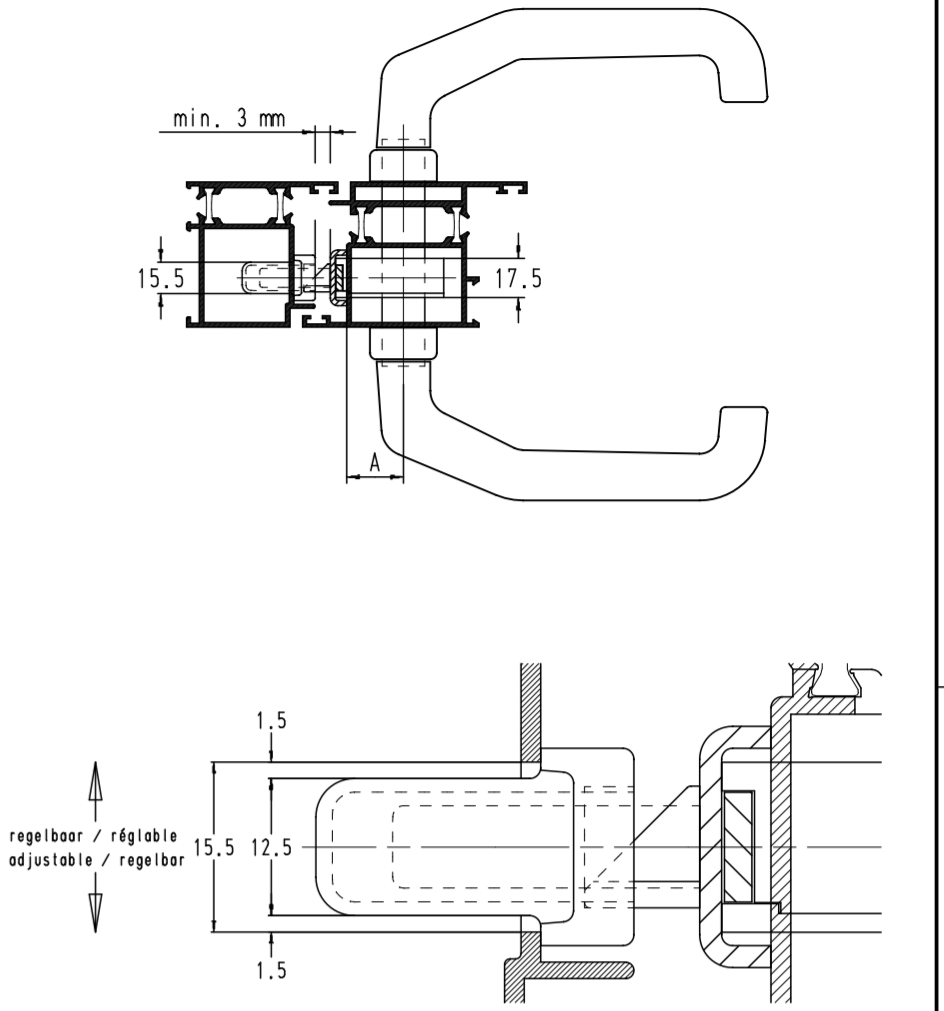
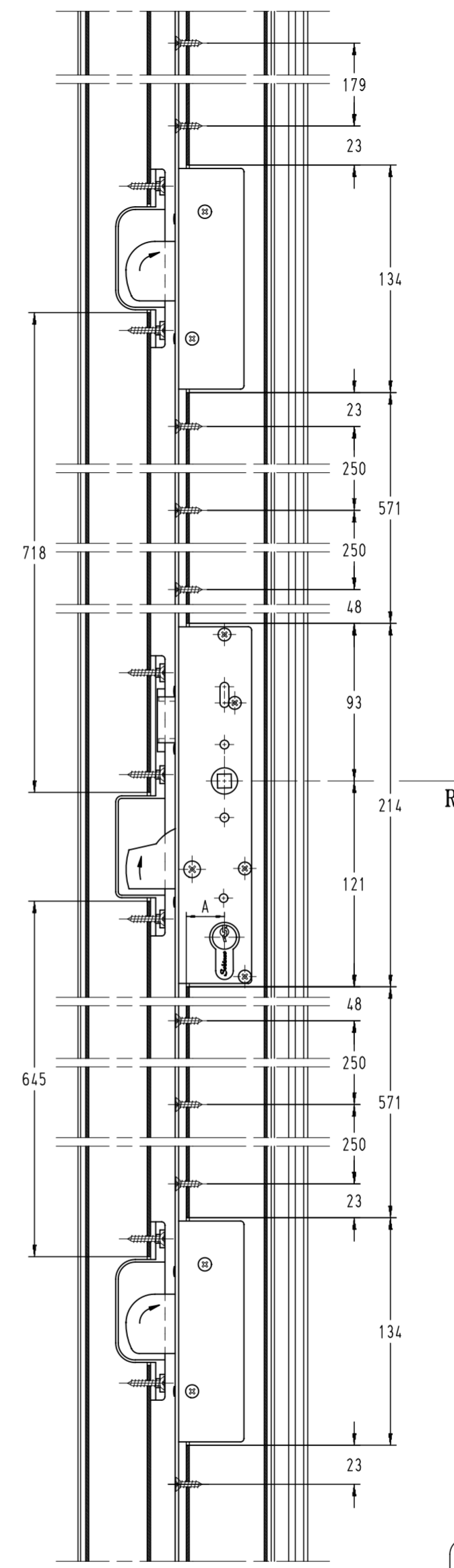
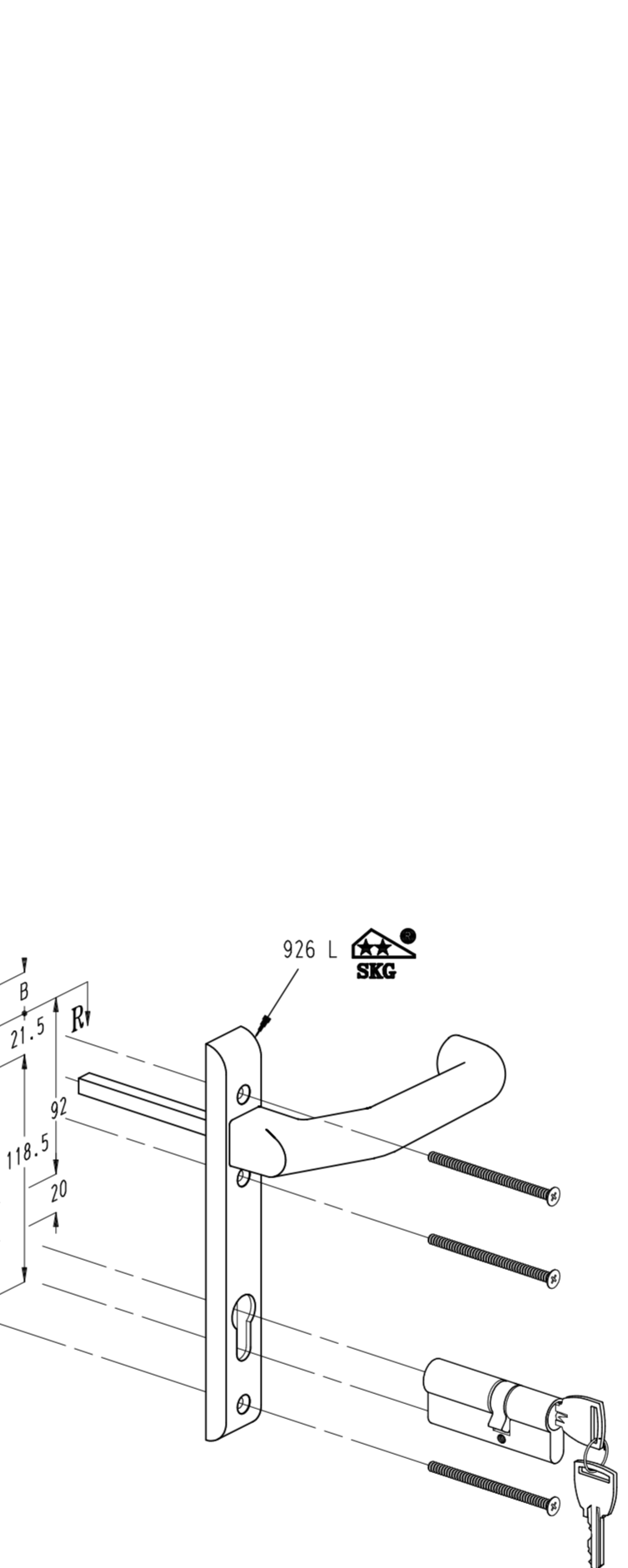
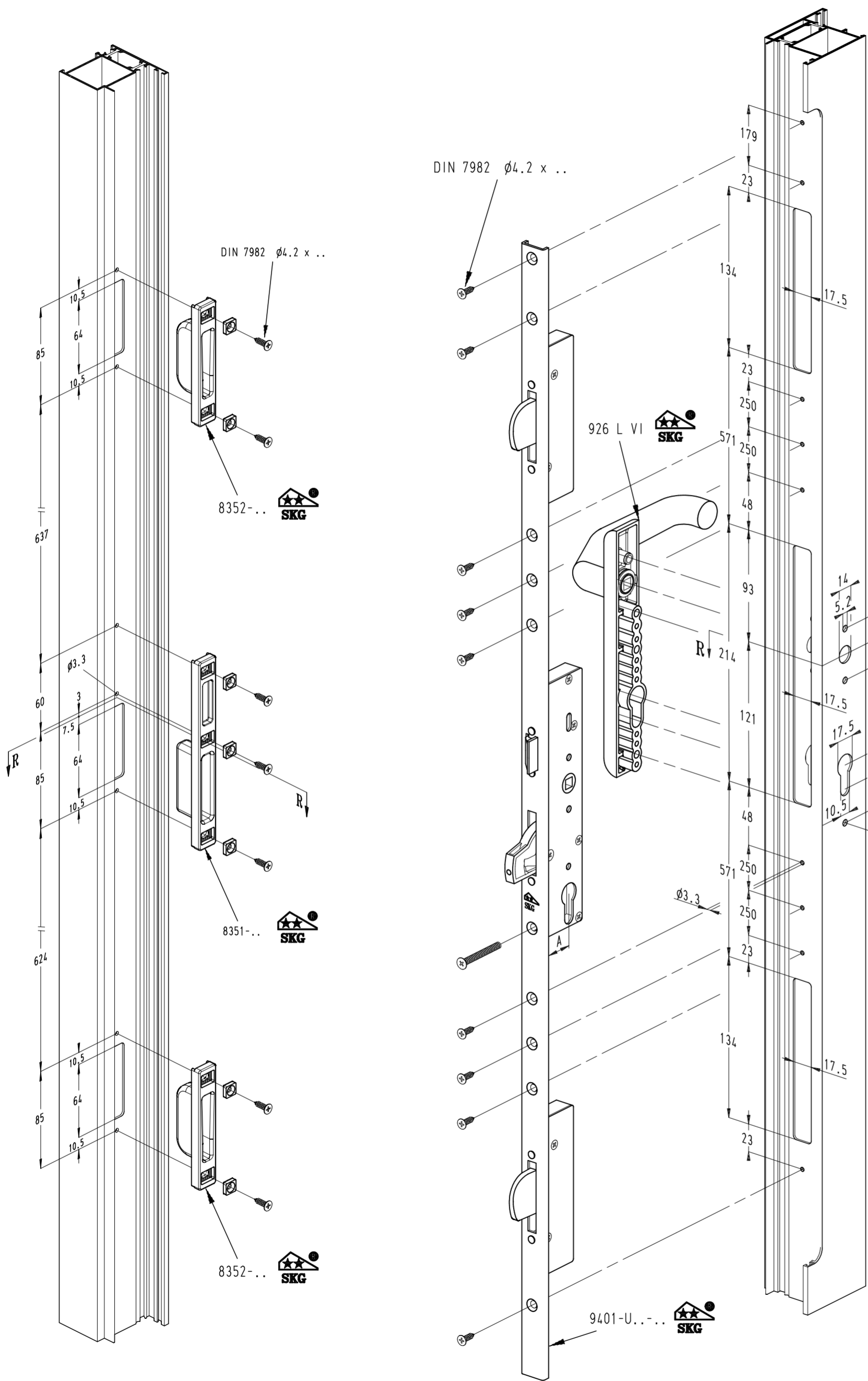


Alle Rechte ausdrücklich vorbehalten. Reproduction or translation in any form without written authorization from the N.V. SOBINCO.
 Alle Rechte ausdrücklich vorbehalten. Reproduction or translation in any form without written authorization from the N.V. SOBINCO.
 Tous droits strictement réservés. Reproduction or translation in any form without written authorization from the N.V. SOBINCO.
 Alle Rechte ausdrücklich vorbehalten. Reproduction or translation in any form without written authorization from the N.V. SOBINCO.



	A
** 9401-U22-25	
** 9405-U22-25	22.5
** 9411-U22-25	
** 9421-U22-25	
** 9401-U24-25	
** 9405-U24-25	22.5
** 9411-U24-25	
** 9421-U24-25	
** 9401-U24-27	
** 9405-U24-27	24
** 9411-U24-27	
** 9421-U24-27	
** 9401-U22-30	
** 9405-U22-30	27.5
** 9411-U22-30	
** 9421-U22-30	
** 9401-U24-30	
** 9405-U24-30	27.5
** 9411-U24-30	
** 9421-U24-30	
** 9401-U24-32	
** 9405-U24-32	29
** 9411-U24-32	
** 9421-U24-32	
** 9401-U22-35	
** 9405-U22-35	32.5
** 9411-U22-35	
** 9421-U22-35	
** 9401-U24-35	
** 9405-U24-35	32.5
** 9411-U24-35	
** 9421-U24-35	
** 9401-U24-37	
** 9405-U24-37	34
** 9411-U24-37	
** 9421-U24-37	

	B
925L	46
925L VI	46
926L	21.5
926L VI	21.5

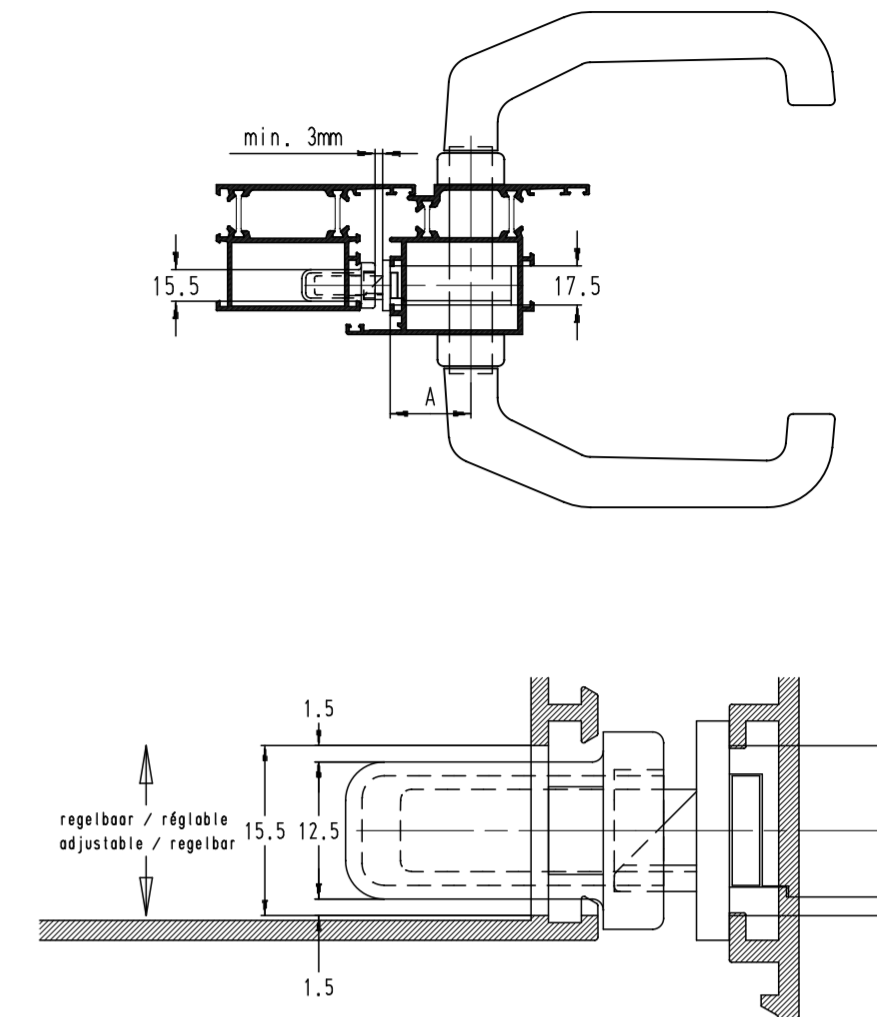
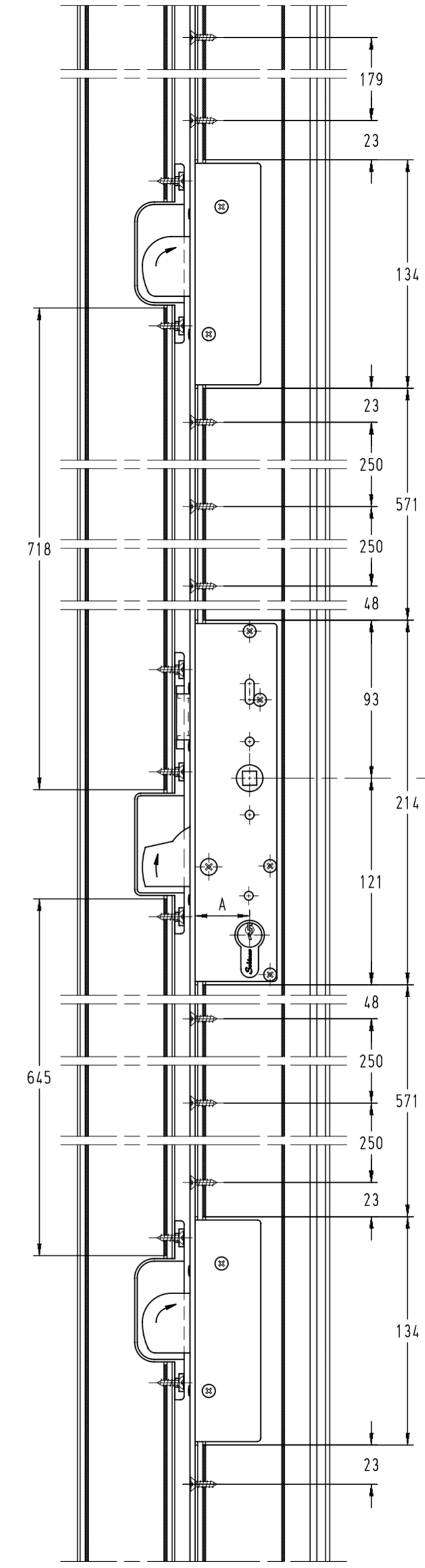
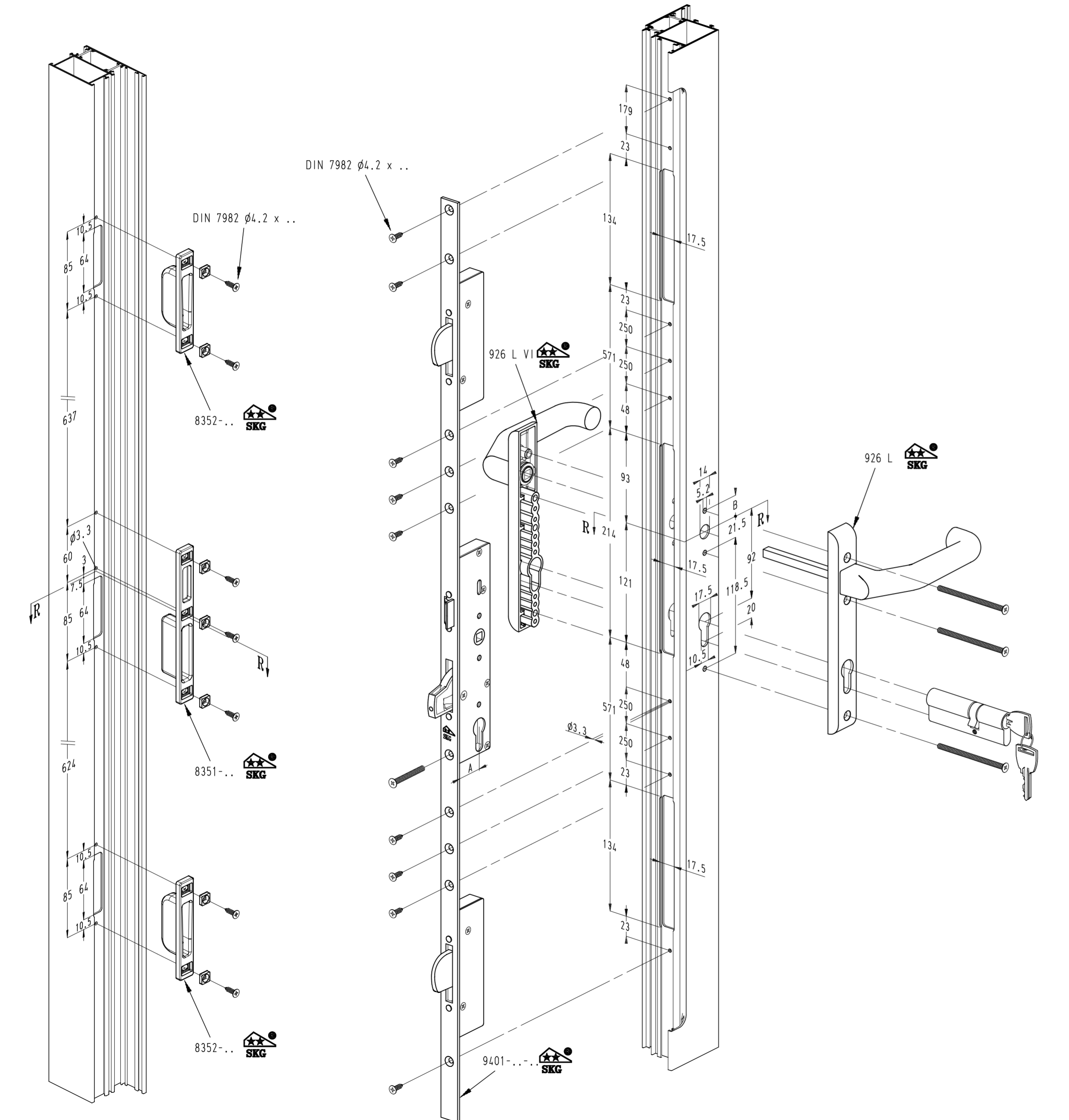
Sobinco NV
 Certificaat nr. 683.212.01

PRODUCTGROEP
 KLREF

BASISSTUK - BASIC PART	ONDERDEEL VAN - PART OF	TOLERANTIE - TOLERANCE	OPMERKINGEN - REMARKS	MAT. - WERKSTOFF	GEWICHT - WEIGHT
PIECE DE BASE - ERSATZTEIL	PARTIE DE - UNTERTEIL VON	TOLERANZ	REMARKS - BEMERKUNGEN		POIDS
nr	TEKENING-ORIGINEEL	DATE	OPMERKINGEN - REMARKS	SCHAAL - SCALE	
	DES. - GEZEICHN.	DATE	REMARKS - BEMERKUNGEN	ECHELLE - MASSST.	
F.R.	16.01.04				
F.R.	21.01.04				
A	B.Vk.	06.01.20	Certificaat nummer		
Vrijgave voor nulserie	0				
Vrijgave voor productie	0				

Bewerkingen aan profielen voor TRIPLE SLOT		TEKENING - SKETCH	
Bearbeitungen auf profilen für TRIPLE SERRURE		DESSIN - ZEICHNUNG	
Usinages sur profils pour TRIPLE SERRURE			
Processing on profiles for TRIPLE LOCK			
		NR. : 13-de13456	

Alle Rechte ausdrücklich vorbehalten. Reproduction or translation in any form without written authorization from the N.V. SOBINCO.
 Alle Rechte ausdrücklich vorbehalten. Reproduction or translation in any form without written authorization from the N.V. SOBINCO.
 Tous droits strictement réservés. Reproduction or translation in any form without written authorization from the N.V. SOBINCO.
 Alle Rechte ausdrücklich vorbehalten. Reproduction or translation in any form without written authorization from the N.V. SOBINCO.



A	
** 9401-20-30	27
** 9405-20-30	
** 9411-20-30	
** 9421-20-30	
27	
** 9401-24-30	
** 9405-24-30	
** 9411-24-30	
** 9421-24-30	
32	
** 9401-20-35	
** 9405-20-35	
** 9411-20-35	
** 9421-20-35	
32	
** 9401-24-35	
** 9405-24-35	
** 9411-24-35	
** 9421-24-35	
37	
** 9401-20-40	
** 9405-20-40	
** 9411-20-40	
** 9421-20-40	
37	
** 9401-24-40	
** 9405-24-40	
** 9411-24-40	
** 9421-24-40	

B	
925L	46
925L VI	46
926L	21.5
926L VI	21.5

Sobinco NV
 Certificaat nr. 683.212.01

PRODUCTGROEP	
KLREF	

BASISSTUK - BASIC PART	ONDERDEEL VAN - PART OF	TOLERANTIE - TOLERANCE	OPMERKINGEN - REMARKS	MAT. - WERKSTOFF	GEWICHT - WEIGHT
PIECE DE BASE - ERSATZTEIL	PARTIE DE - UNTERTEIL VON	TOLERANZ	REMARQUES - BEMERKUNGEN		POIDS
nr. 9401					
F.R.	16.01.04				
F.R.	21.01.04				
A	B.Vk.	06.01.20	Certificaat nummer		
Vrijgave voor nulserie	0				
Vrijgave voor productie	0				
				TEKENING - SKETCH	
			WAREGEMENSTRAAT 5 9870 ZULTE BELGIUM 32 9 388 88 81	nr. 9401 USINAGES SUR PROFILÉS POUR TRIPLE SERRURE Processing on profiles for TRIPLE LOCK NR. : 13-de13455	