
Châssis ouvrants extérieur

En combinaison avec une serrure encastrée



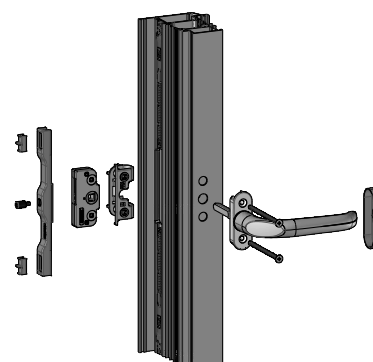
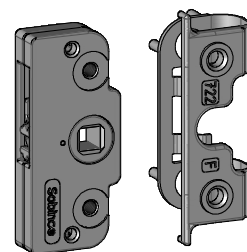
Sobinco
OPENS YOUR LIFE

DESCRIPTION

Solution simple et pratique pour équiper **les châssis ouvrants extérieur d'une quincaillerie Chrono.**

CARACTÉRISTIQUES

- Cette solution peut être appliquée avec **Chrono Standard et Chrono Plus.**
- Les châssis ouvrants extérieur sont toujours munis d'un **limiteur d'ouverture agréé**:
 - Ouverture réduite et **protection contre les effets néfastes du vent**
 - **Ventilation** de par un limiteur d'ouverture
 - Débrayable par une clef
 - **Sécurité antichute et fonction garde-corps**
- La serrure encastrée peut également être utilisée pour **des châssis basculants et pivotants.**
- **Normes:**
 - Testé suivant la EN13126-8
 - Testé à 25 000 cycles - grade 5 (30 000 cycles testés dans notre laboratoire)
- **Résistance à la corrosion** - grade 4 (240h)



CHAMP D'APPLICATION

- **Largeur de vantail** Fb: 400-1400mm
- **Hauteur de vantail** Fh: 616-2400mm
- **Poids de vantail:**
 - Charnières visibles et charnières Chrono Invision Go: 90 kg
 - Charnières Chrono Invision Pro: 130 kg
- **Limitation d'ouverture:** 200 mm

AVANTAGES

- La serrure encastrée a été conçue **pour des poignées à carré de 7mm.**
- La lignée des poignées Sobinco s'inscrit donc **sur tout type de châssis et de porte** et ce afin d'obtenir **une esthétique uniforme** pour tout le bâtiment.
- La serrure encastrée est **compatible avec le set de base Chrono** pour châssis ouvrant à la française.
- **Un montage rapide** de la serrure de par un insert en composite faisant office de pièce de serrage.
- Le châssis ouvrant extérieur peut être muni de charnières cachées Chrono Invision Pro et Chrono Invision Go, mais également de charnières visibles Chrono.
- Grande variété de pièces de serrage et de vis de connexion, permettant ainsi une solution pour **une grande gamme de profilés.**

