
Phantom

Charnière de porte cachée



Sobinco
OPENS YOUR LIFE



Phantom

Concealed door handle
revealing true



door hinge
e quality.

DESCRIPTION

Phantom, la charnière cachée, vissée, munie d'un seul axe pour portes planes ouvrantes intérieures et extérieures se compose de **trois pièces**. Quand fermée, la porte reste exempt des éléments peu esthétiques. Grâce à **une coiffe intégrée** la charnière a un look esthétique même quand la porte est ouverte. La charnière cachée se prête extrêmement bien aux **applications architecturales**. Les charnières sont **dépendantes du système de profilés** donc c'est un développement produit sur mesure.



CARACTÉRISTIQUES

- Se compose d'une partie cadre dormant munie d'**une coiffe intégrée** et d'une partie vantail.
- Composants pré-montées.
- **Poids de vantail jusqu'à 180 kg avec deux charnières, sans ou avec ferme-portes.**
- **Poids de vantail jusqu'à 215 kg avec trois charnières (deux en haut, une en bas), sans ou avec ferme-portes.**
- **Poids de vantail jusqu'à 250 kg avec quatre charnières, sans ou avec ferme-portes.**
- **Dimensions d'ouvrant jusqu'à 1,4 m de large et 3 m de haut.**
- **Angle d'ouverture maximal:** dépendant du profilé: **+/- 95°**.
- Toujours à utiliser avec un **limitateur d'ouverture**.
- **Facilité d'entretien:** pourvue de douilles synthétiques autolubrifiantes.
- Finitions:
 - Standard disponible en **anodisation noir et naturel**.
 - Laquée à la poudre polyester en plus de 450 coloris disponibles sur demande.

TESTS & RÉSULTATS

- Agréée CE suivant EN 1935 par le l'organisme notifié PIV en Allemagne.

• Clef de classification:

4	7	6	0	1	5	1	13
---	---	---	---	---	---	---	----

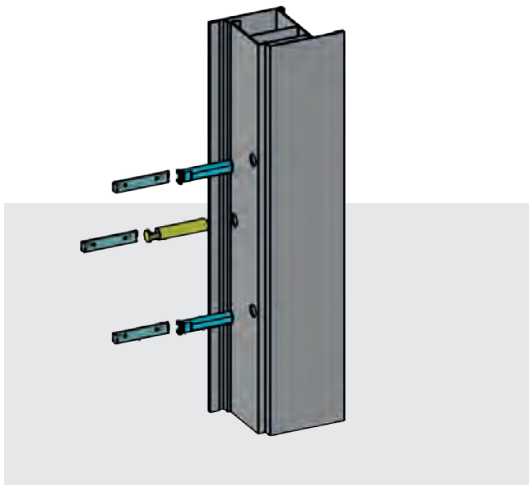
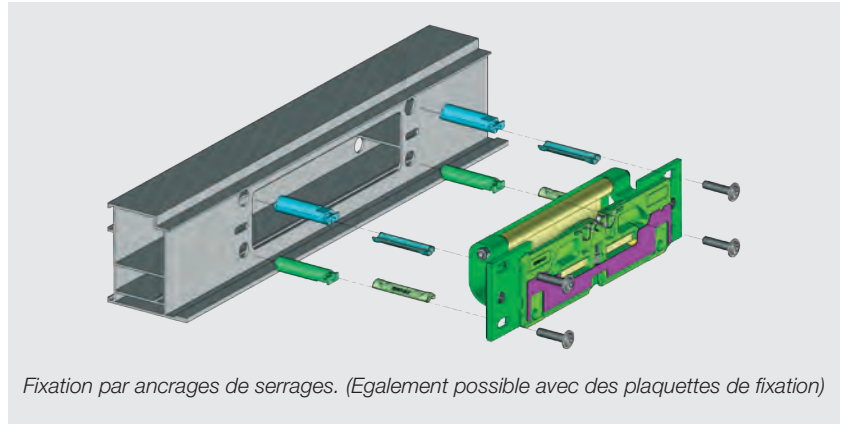
- **4 = Intensité de d'usage** = classe la plus élevée.
 - **7 = Durabilité** = 200.000 cycles = classe la plus élevée.
 - **6 = Poids** = 120 kg = deuxième classe la plus élevée.
 - **5 = Résistance à la corrosion** = 480 heures = classe la plus élevée.
 - **1** = Convient pour **les portes RC2 anti-effraction** (sans tenons anti-effraction)
 - **13 = Classe de la charnière** = deuxième classe la plus élevée.
- Tests supplémentaires de durabilité:
 - Aménagement Interne: 1.000.000 cycles.



MONTAGE

PRÉ-MONTAGE DE LA CHARNIÈRE ET LA FIXATION DE CELLE-CI DANS LE PROFILÉ DORMANT

- Montage de 4 ancrages de serrage.
- Incliner la charnière pré-montée.
- Serrer les 4 vis (T25).

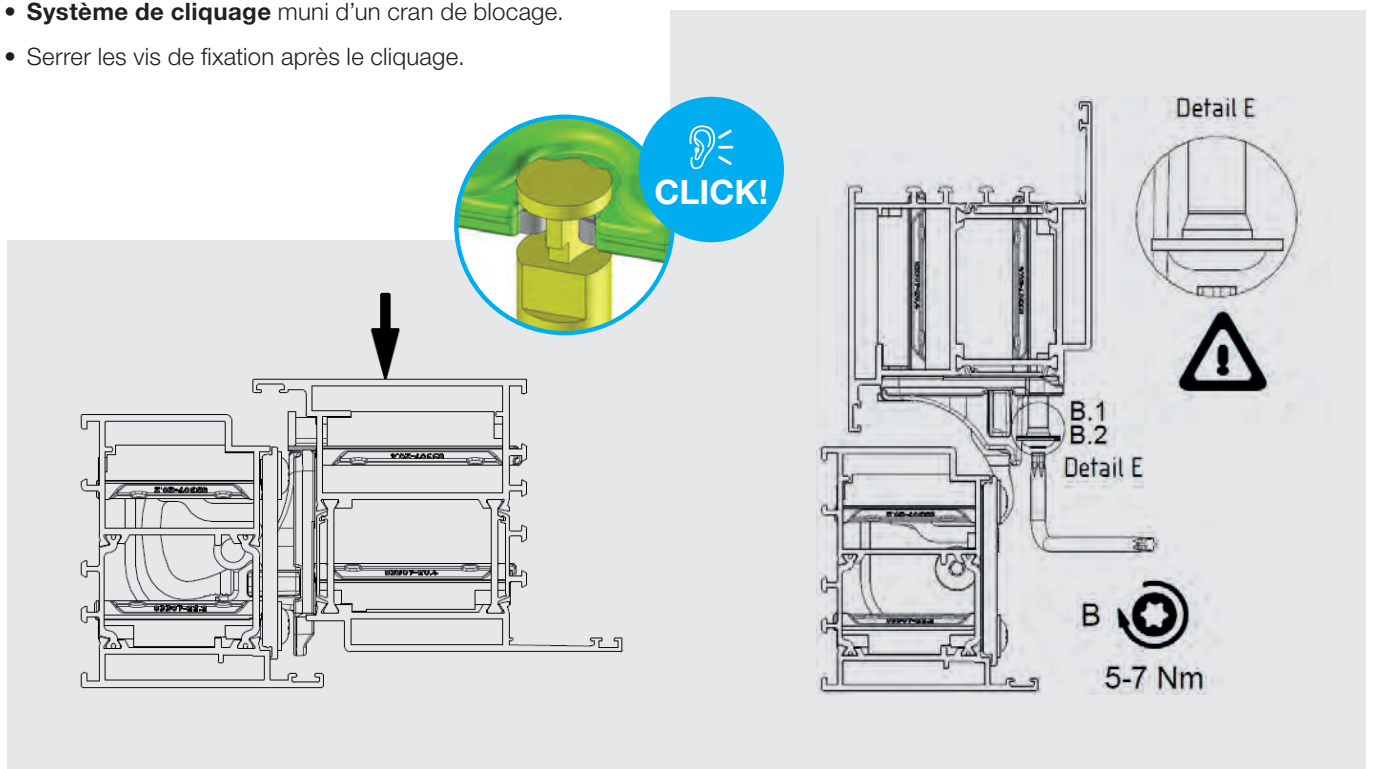


PRÉ-MONTAGE DE LA FIXATION DANS LE PROFILÉ D'OUVRANT

- Montage de 2 ancrages de serrage.
- Montage d'un ancrage muni d'un cran de blocage.

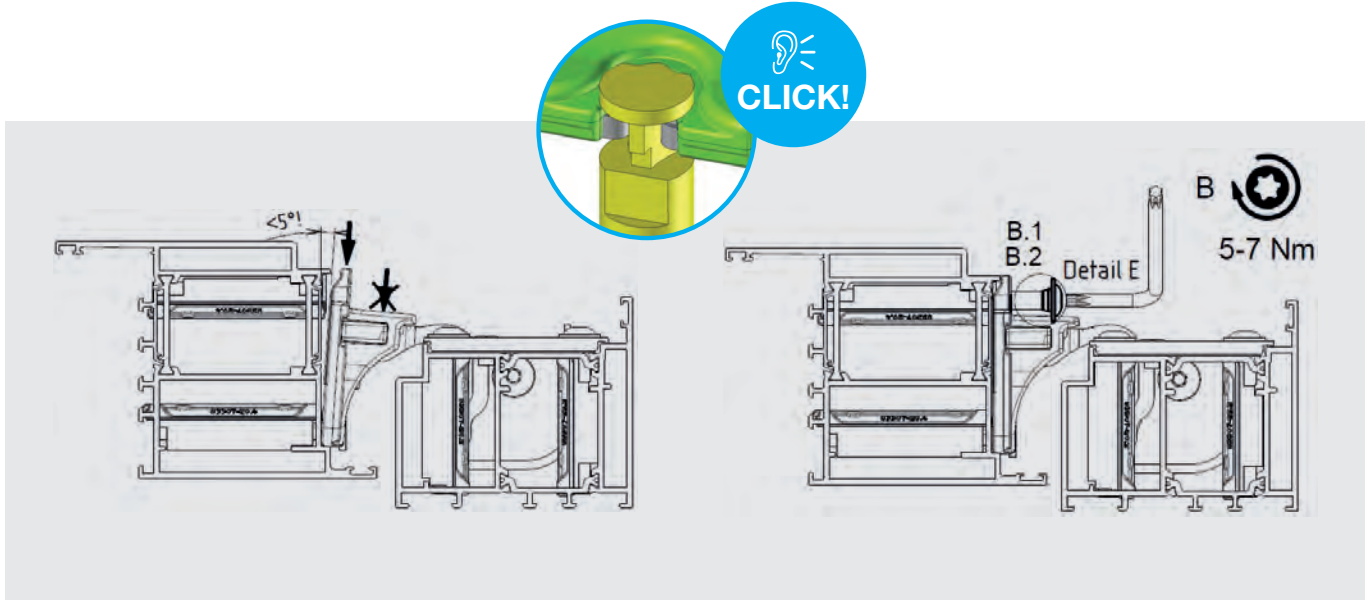
MONTAGE DE L'OUVRANT DANS LE DORMANT / MONTAGE HORIZONTAL

- Insérer la partie ouvrante dans la partie dormante de la charnière (cliquage).
- **Système de cliquage** muni d'un cran de blocage.
- Serrer les vis de fixation après le cliquage.



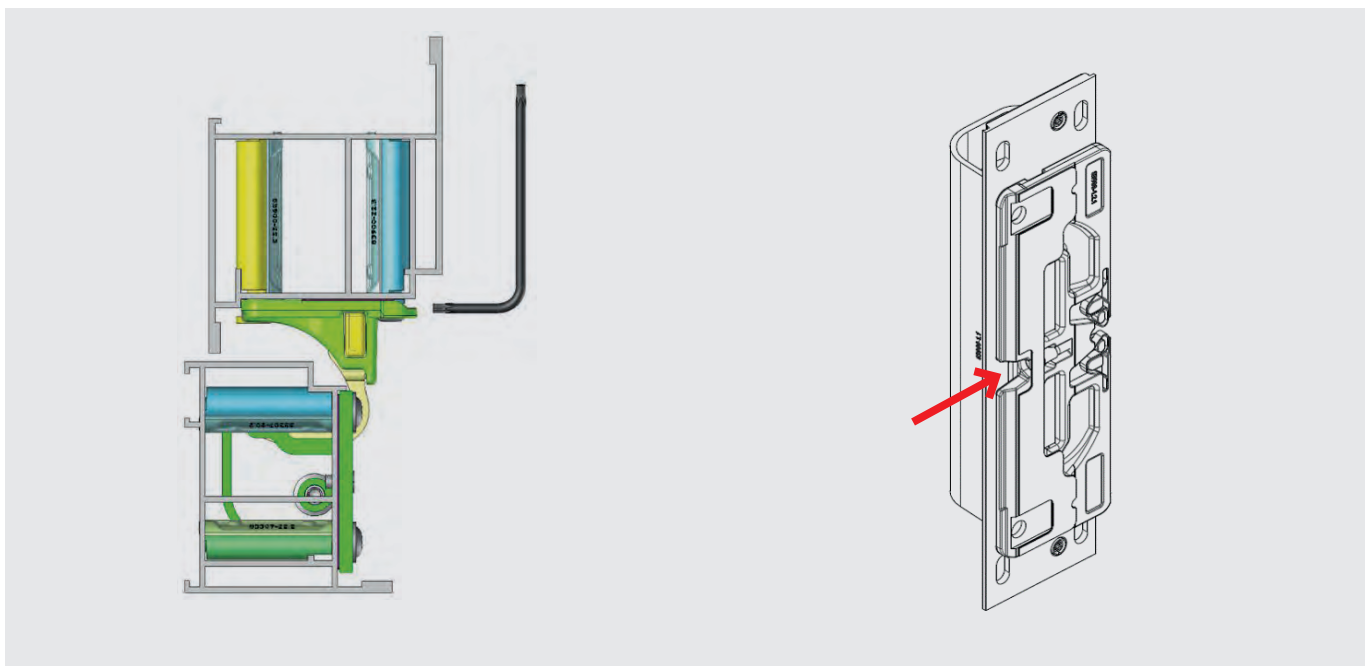
MONTAGE DE L'OUVRANT DANS LE DORMANT / MONTAGE VERTICAL

- Insérer la partie ouvrante dans la partie dormante de la charnière (cliquage).
- **Système de cliquage** muni d'un cran de blocage.
- Serrer les vis de fixation après le cliquage.



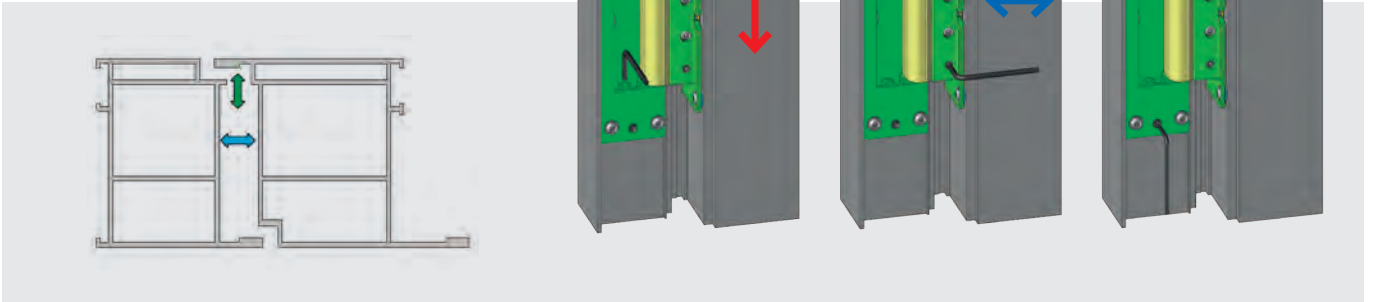
DÉMONTAGE DE L'OUVRANT

- Décharger le poids de l'ouvrant par pose d'une cale en partie basse de l'ouvrant.
- Dévisser les 2 vis de fixation par une clef Torx 25.
- Démontage par une clef Torx 15 : tourner la vis de 10 tours.
- Après le démontage, **cette vis de démontage doit être remise à sa position initiale**, prête pour un nouveau montage.



RÉGLAGE

- **Réglage horizontal:** +/- 3 mm.
- **Réglage vertical:** +/- 4 mm.
- **Réglage de la compression:** +/- 0,5 mm.



AVANTAGES

- Usinages simples des profilés = **production rapide.**
- Montage et démontage simple et efficace = **gain de temps pour la mise en œuvre.**
- Un besoin que de 2 outils pour le montage et le réglage (Torx 15 et 25) = **pas d'outillages onéreux supplémentaires.**
- Utilisable pour porte DIN droite et DIN gauche = **moins de stock.**
- Charnière robuste ayant une portée élevée et une durée de vie accrue = **la solution pour la tendance vers des portes lourdes et grandes.**
- Design esthétique et svelte = **idéal pour les solutions architecturales avancées et haut de gamme.**
- **La plus stable** et la plus robuste des charnières cachées, disponibles sur le marché, grâce à une conception ingénieuse munie d'**une coiffe intégrée.**
- **Montage simple en position horizontale et verticale** par un système à ressorts et sans soulever l'ouvrant.
- Un **démontage très simple** de l'ouvrant.
- **Réglage en 3D le plus grand du marché.**
- Charnière de porte **la plus esthétique** avec **possibilités de finition dans toutes les couleurs.**



Nous sommes Sobinco. Nous sommes des faiseurs, spécialisés dans la conception et la production de systèmes innovatifs de composants pour l'industrie du châssis et de la porte en aluminium.

Chez Sobinco **le processus de fabrication complet se trouve sous un seul toit**. Nous gérons et contrôlons ainsi toute la chaîne de création de valeur. Ceci offre une **grande flexibilité** et nous permet **d'obtenir des résultats durables à très court terme**.

L'innovation est notre passion. Notre créativité, nos connaissances et savoir-faire donnent une valeur ajoutée qui se traduit par **des produits de haute qualité, un montage aisé, une modularité, une durabilité et un confort esthétique**.

Notre **équipe passionnée** s'efforce d'améliorer continuellement **nos produits existants et de développer de nouveaux produits**. Nous sommes tout le temps à l'écoute du marché et de nos clients.

Nous utilisons **des matériaux de haute qualité** pour tous nos développements. Ils sont **rigoureusement testés suivant les critères et normes de qualité, les plus élevées**.

Nous sommes **extrêmement axés sur l'orientation client**. Non seulement en ce qui concerne le développement de nos produits, mais également le support après-vente, la pose et même longtemps après.

Sobinco est un environnement financièrement sain et high-tech où nos spécialistes se concentrent sur nos points forts. Avec plus de 60 ans au compteur, vous pouvez affirmer que nous sommes un partenaire stable, qui sait comment il faut faire avancer les choses. Toutefois nous sommes restés accessibles. Bref, **ici règne une ambiance familiale, dans un respect mutuel** de la direction, nos clients, les partenaires et les employés.

Nous sommes Sobinco. Nous sommes des faiseurs. Nous sommes à l'écoute. Nous pensons en termes de possibilités. Ensemble, nous retroussons nos manches.

VAN PARYS FAMILY

PEOPLE

COMPLETE SERVICE

VERTICAL INTEGRATION

Listen. Think. Do.

SUSTAINABLE GROWTH

INNOVATION

TOP QUALITY

FITTINGS FOR ALUMINIUM WINDOWS & DOORS

Waregemstraat 5 - 9870 Zulte - Belgique

T +32 9 388 88 81 - F +32 9 388 88 21

commercial@sobinco.com

www.sobinco.com

Sobinco
OPENS YOUR LIFE