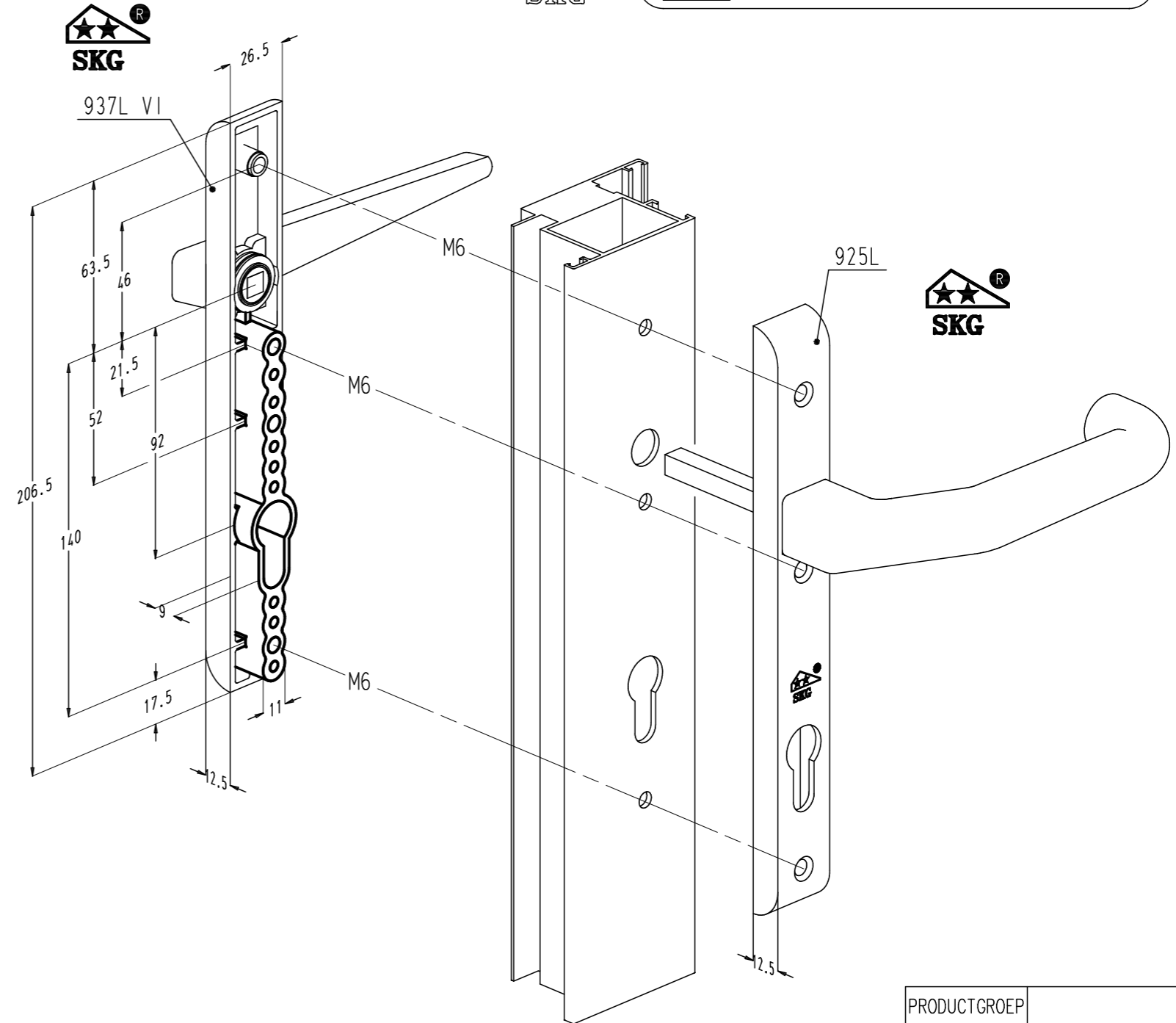
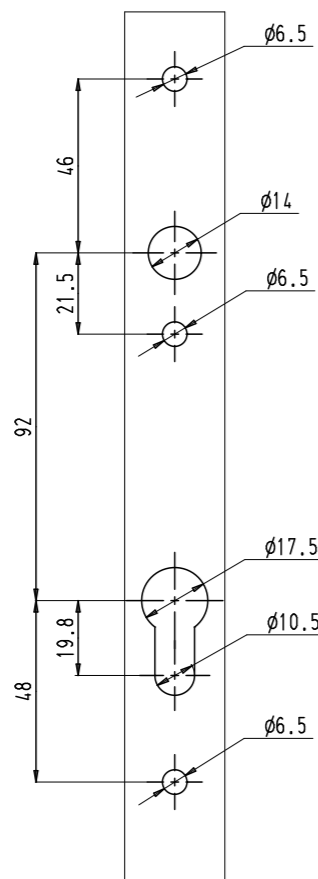
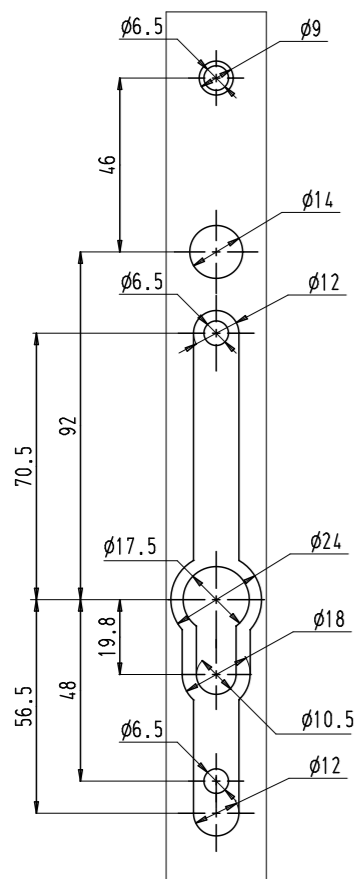


SCHROEVEN DIN 965	
Profiel diepte	Schroeflengte
32 - 37 mm	M6x50
37 - 42 mm	M6x55
42 - 47 mm	M6x60
47 - 52 mm	M6x65
52 - 57 mm	M6x70
57 - 62 mm	M6x75
62 - 67 mm	M6x80
67 - 72 mm	M6x85
72 - 77 mm	M6x90



uitfrezingen 937L VI

uitfrezingen 925L



	Kruk binnenzijde	Stiftlengte
	926L-110	110
	926L-120	120
	926L-130	130
	926L-140	140
	926L-150	150

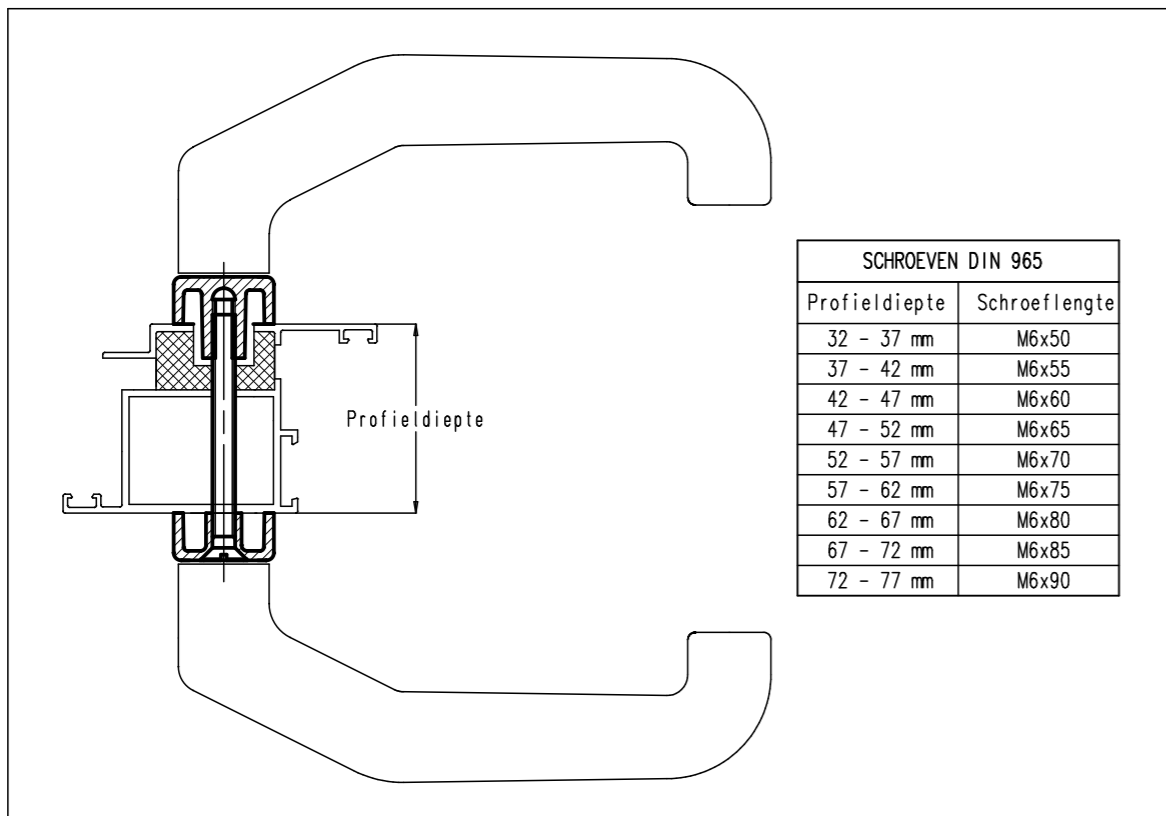
PRODUCTGROEP	
KLREF	

BASISSTUK - BASIC PART. PIECE DE BASE - ERSATZTEIL		ONDERDEEL VAN - PART OF PARTIE DE - UNTERTEIL VON		TOLERANTIE - TOLERANCE TOLERANZ		OPMERKINGEN - REMARKS REMARKES - BEMERKUNGEN		MAT. - WERKSTOFF		gr. GEWICHT - WEIGHT POIDS	
Letter wijziging	GETEKEND-DRAWN DESS.-GEZEICHN.	DATUM DATE	OPMERKINGEN - REMARKS REMARKES - BEMERKUNGEN		SCHAAL - SCALE ECHELLE - MASSST.		<b>Inbraakvertragend deurschild</b> nr. 937LVI en 925L op draaideur				
	F.R.	28.10.03			1/2						
	F.R.	29.10.12	bevestigingsgaten								
	B.Vk.	29.04.20	M-nummer + certificaat				<b>Sobinco</b>		TEKENING - SKETCH DESSIN - ZEICHNUNG		
Vrijgave voor nulserie		0		WAREGEMSTRAAT 5 9870 ZULTE BELGIUM 32 9 388 88 81		NR. : 13-de13400					
Vrijgave voor productie		0									

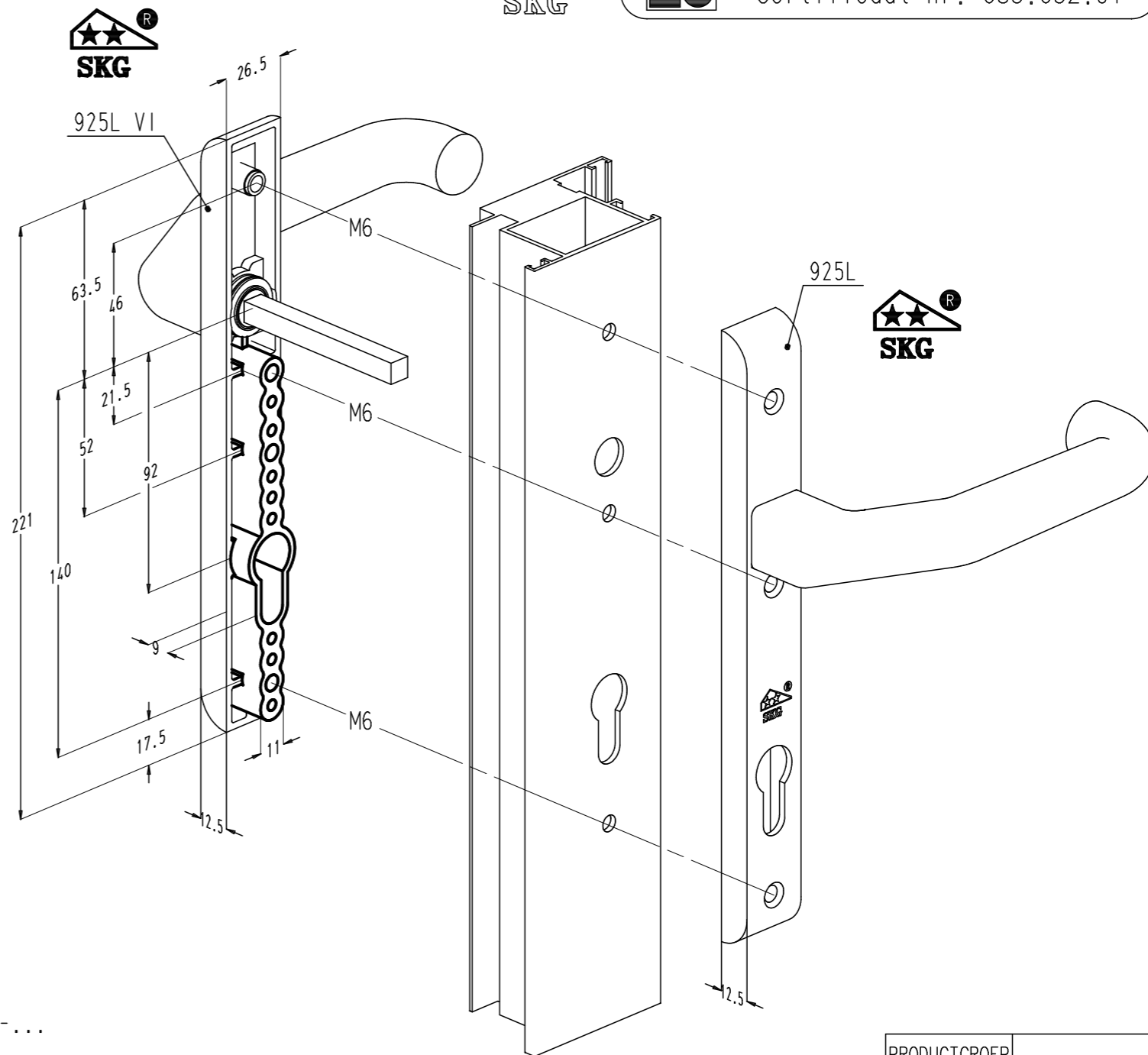
Alle Rechte ausdrücklich vorbehalten. Verfieligung oder Mitteilug  
 an Dritte gleichgultig in welcher Form, ist ohne schriftliche Genehm-  
 gung des N.V. SOBINCO nicht gestattet.  
 All rights strictly reserved. Reproduction or issue to third  
 parties in any form whatever, is not permitted without written  
 authorization from the N.V. SOBINCO.  
 Tous droits strictement réservés. Reproduction ou communication à  
 des tiers interdite sous quelque forme que ce soit sans autorise-  
 tion écrite de la S.A. SOBINCO.  
 Eigentum uitdrukkelijk voorbehouden. Vermenigvuldiging of mede-  
 deling aan derden, in welke vorm ook, is zonder schriftelijke  
 toestemming van N.V. SOBINCO niet toegelaten.



Sobinco NV  
Certificaat nr. 683.632.01

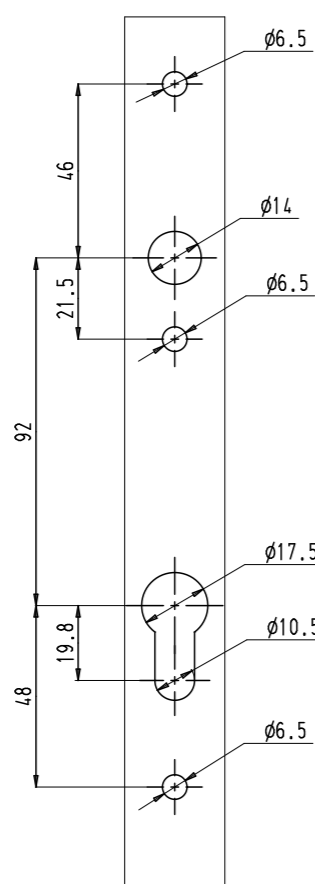
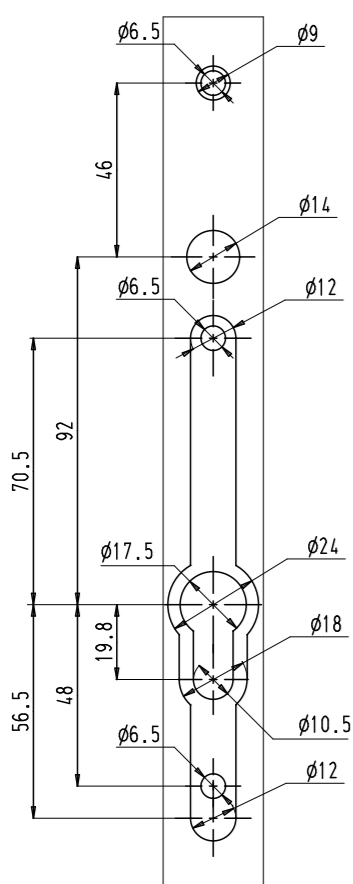


SCHROEVEN DIN 965	
Profiepdiepte	Schroeflengte
32 - 37 mm	M6x50
37 - 42 mm	M6x55
42 - 47 mm	M6x60
47 - 52 mm	M6x65
52 - 57 mm	M6x70
57 - 62 mm	M6x75
62 - 67 mm	M6x80
67 - 72 mm	M6x85
72 - 77 mm	M6x90



uitfrezingen  
925L VI

uitfrezingen  
925L



925 L VI  
+  
925 L  
= P925 L VI-...

Stiftlengte	Profiepdikte	Stiftlengte	Paar Krukken
110	35 - 45	110	P925 L VI-110
120	45 - 55	120	P925 L VI-120
130	55 - 65	130	P925 L VI-130
140	65 - 75	140	P925 L VI-140
150	75 - 85	150	P925 L VI-150

PRODUCTGROEP	
KLREF	

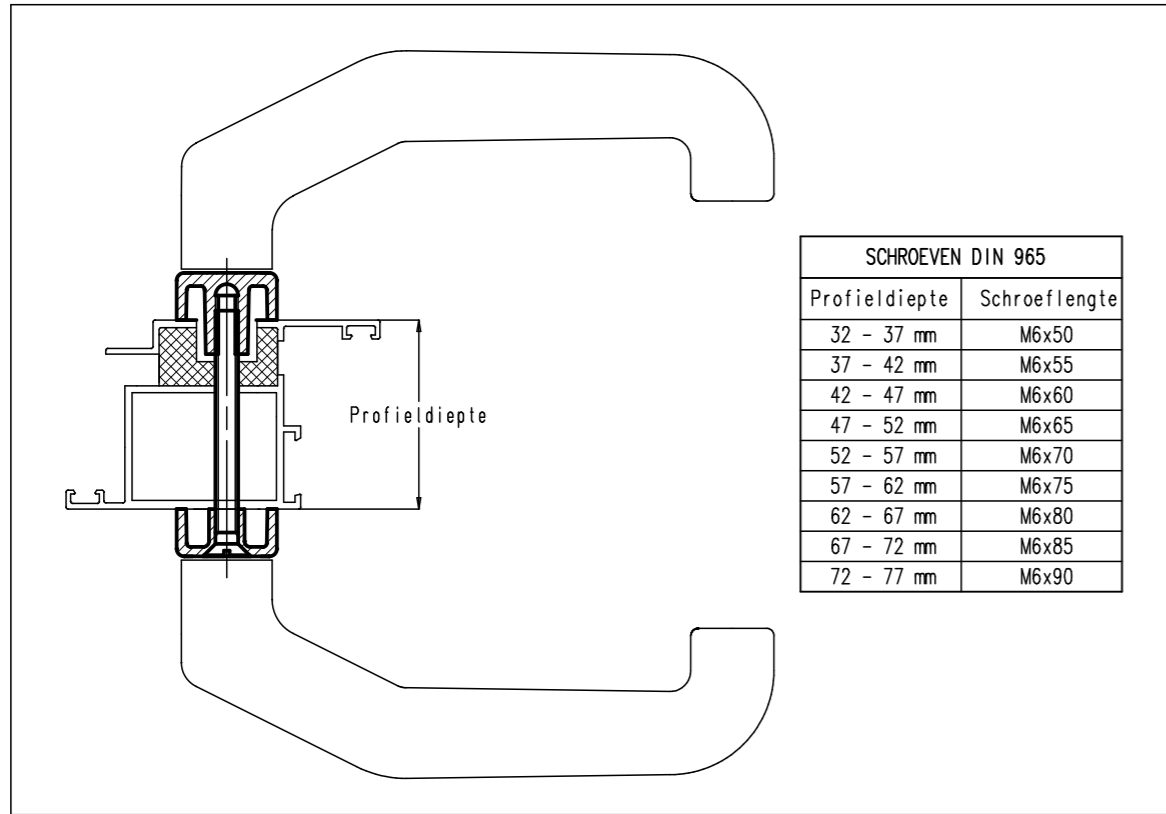
BASISSTUK - BASIC PART. PIECE DE BASE - ERSATZTEIL		ONDERDEEL VAN - PART OF PARTIE DE - UNTERTEIL VON		TOLERANTIE - TOLERANCE TOLERANZ		OPMERKINGEN - REMARKS REMARKES - BEMERKUNGEN		MAT. - WERKSTOFF		gr.	
letter wijziging	GETEKEND-DRAWN DESS.-GEZEICHN.	DATUM DATE	OPMERKINGEN - REMARKS REMARKES - BEMERKUNGEN		SCHAAL - SCALE ECHELLE - MASSST.		<b>Inbraakvertragend deurschild</b> nr. 925L en 925LVI op draaideur				
	K.V.	06.02.01			1/2						
	F.R.	26.10.12	bevestigingsschroeven								
	B.Vk.	29.04.20	M-nummer + certificaat				<b>Sobinco</b>		TEKENING - SKETCH DESSIN - ZEICHNUNG		
Vrijgave voor nulserie		0		WAREGEMSTRAAT 5 9870 ZULTE BELGIUM 32 9 388 88 81		NR. : 9-de12483					
Vrijgave voor productie		0									

Alle Rechte ausdrücklich vorbehalten. Verfieligung oder Mitteilug  
 on Dritte gleichgultig in welcher Form, ist ohne schriftliche Genehmigung des N.V. SOBINC0 nicht gestattet.  
 All rights strictly reserved. Reproduction or issue to third parties in any form whatever, is not permitted without written authorization from the N.V. SOBINC0.  
 Tous droits strictement réservés. Reproduction ou communication à des tiers interdite sous quelque forme que ce soit sans autorisation écrite de la S.A. SOBINC0.  
 Eigentum uitdrukkelijk voorbehouden. Vermenigvuldiging of mededeling van derden, in welke vorm ook, is zonder schriftelijke toestemming van N.V. SOBINC0 niet toegelaten.

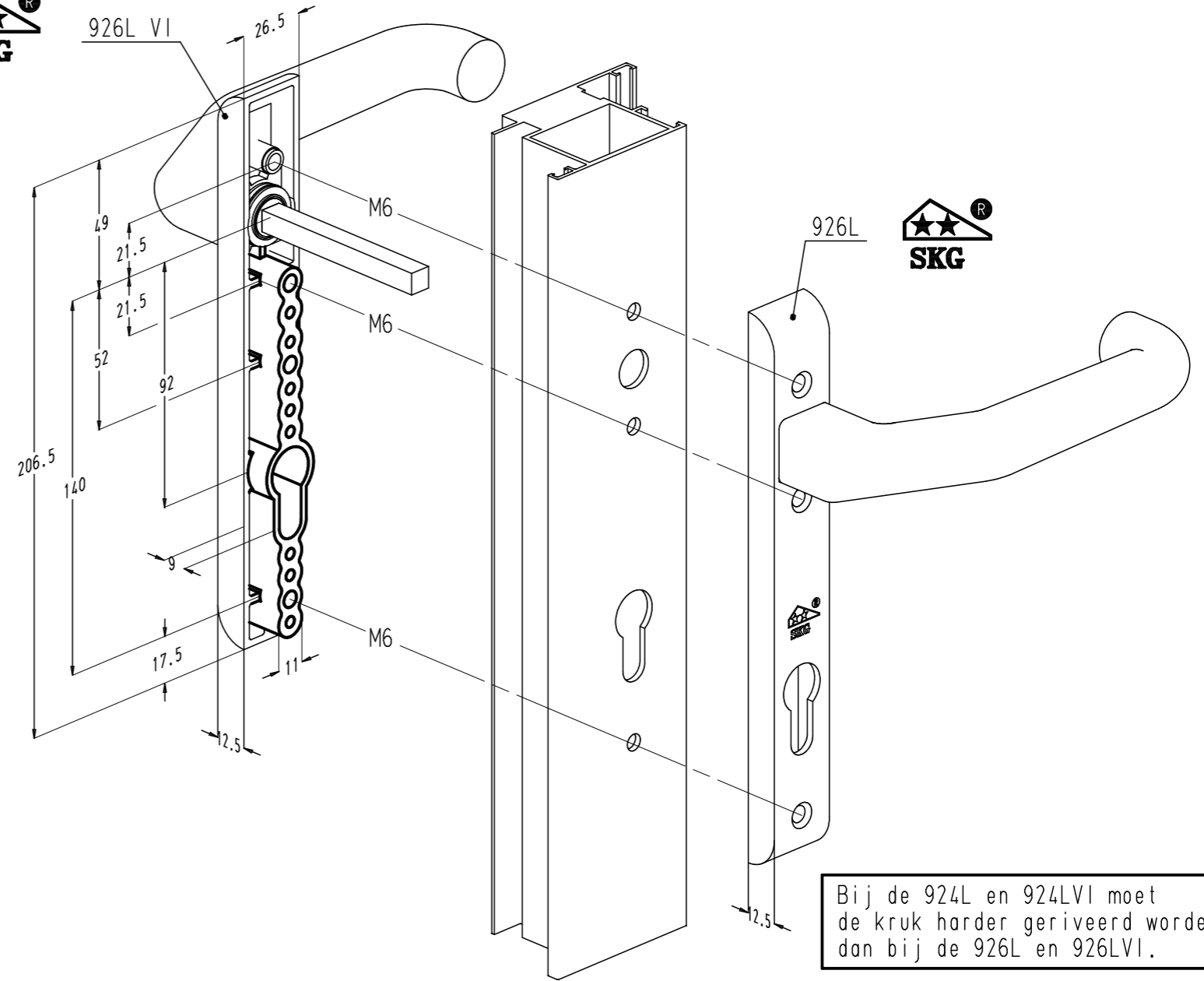




Sobinco NV  
Certificaat nr. 683.632.01

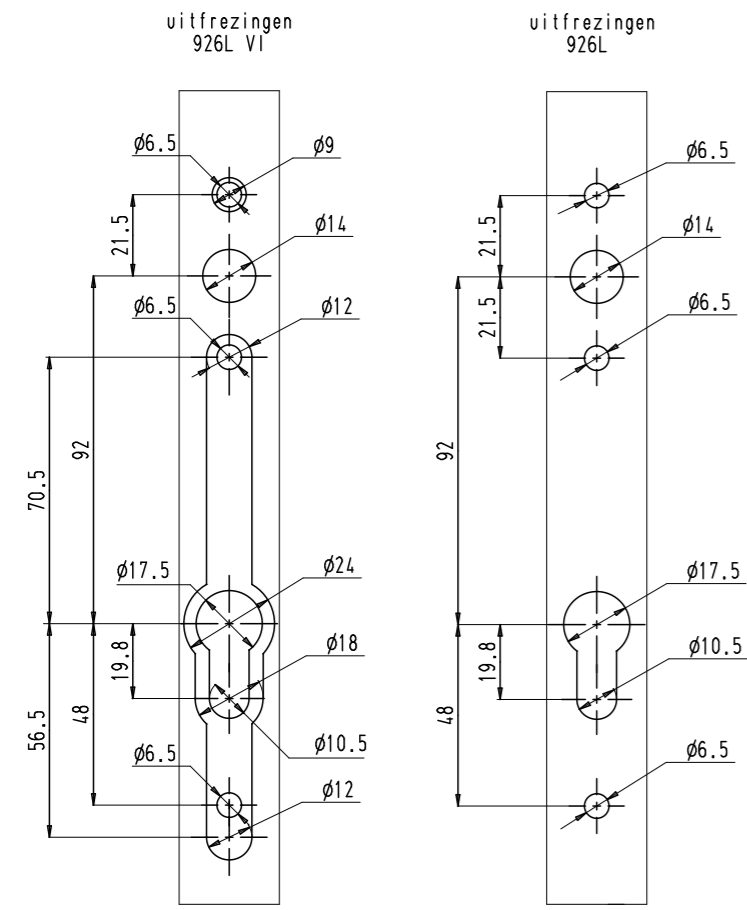


SCHROEVEN DIN 965	
Profiepdiepte	Schroeflengte
32 - 37 mm	M6x50
37 - 42 mm	M6x55
42 - 47 mm	M6x60
47 - 52 mm	M6x65
52 - 57 mm	M6x70
57 - 62 mm	M6x75
62 - 67 mm	M6x80
67 - 72 mm	M6x85
72 - 77 mm	M6x90



Bij de 924L en 924LVI moet de kruk harder geriveerd worden dan bij de 926L en 926LVI.

Alle Rechte ausdrücklich vorbehalten. Verfieligung oder Mitteilug an Dritte gleichgultig in welcher Form, ist ohne schriftliche Genehmigung des N.V. SOBINC0 nicht gestattet.  
 All rights strictly reserved. Reproduction or issue to third parties in any form whatever, is not permitted without written authorization from the N.V. SOBINC0.  
 Tous droits strictement réservés. Reproduction ou communication à des tiers interdite sous quelque forme que ce soit sans autorisation écrite de la S.A. SOBINC0.  
 Eigentum uitdrukkelijk voorbehouden. Vermenigvuldiging of mededeling aan derden, in welke vorm ook, is zonder schriftelijke toestemming van N.V. SOBINC0 niet toegelaten.



926 L VI + 926 L = P926 L VI / ....

Profiepdikte	Stiftlengte	Paar Krukken
35 - 45	110	P926 L VI-110
45 - 55	120	P926 L VI-120
55 - 65	130	P926 L VI-130
65 - 75	140	P926 L VI-140
75 - 85	150	P926 L VI-150

BASISSTUK - BASIC PART. PIECE DE BASE - ERSATZTEIL		ONDERDEEL VAN - PART OF PARTIE DE - UNTERTEIL VON		TOLERANTIE - TOLERANCE TOLERANZ		OPMERKINGEN - REMARKS REMARKES - BEMERKUNGEN		MAT. - WERKSTOFF GEWICHT - WEIGHT POIDS	
Letter wijziging	GETEKEND-DRAWN DESS.-GEZEICHN.	DATUM DATE	OPMERKINGEN - REMARKS REMARKES - BEMERKUNGEN	SCHAAL - SCALE ECHELLE - MASSST.	<b>Inbraakvertragend deurschild nr. 926L en 926LVI op draaideur</b>				
P.V.	29.05.98			1/2					
F.R.	26.10.12		bevestigingsschroeven						
B.Vk.	29.04.20		M-nummer + Certificaat		<b>Sobinco</b>				
Vrijgave voor nulserie	0								
Vrijgave voor productie	0				NR. : 6-de11213				

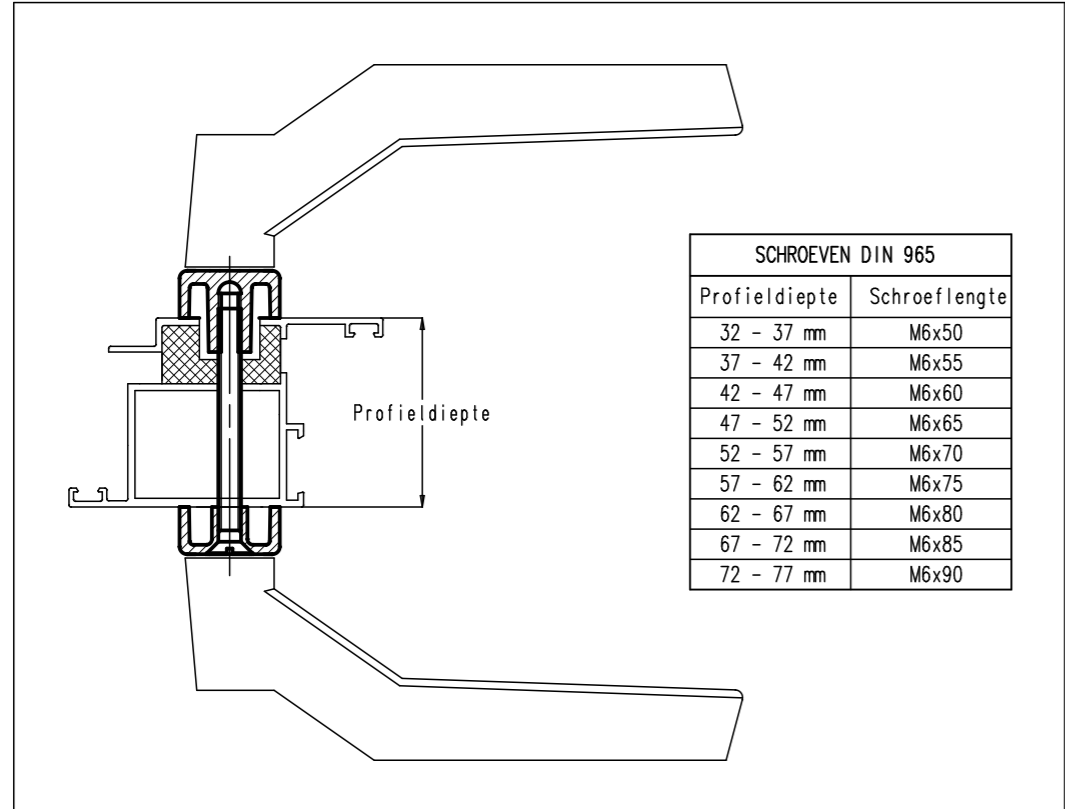
WAREGEMSTRAAT 5  
9870 ZULTE  
BELGIUM  
32 9 388 88 81

Alle Rechte ausdrücklich vorbehalten. Verfieligung oder Mitteilug an Dritte gleichgultig in welcher Form, ist ohne schriftliche Genehmigung des N.V. SOBINC0 nicht gestattet.  
 All rights strictly reserved. Reproduction or issue to third parties in any form whatever, is not permitted without written authorization from the N.V. SOBINC0.  
 Tous droits strictement rrvservs. Reproduction ou communication d des liers interdite sous quelque forme que ce soit sans autorisation rrvrite de la S.A. SOBINC0.  
 Eigentum uitdrukkelijk voorbehouden. Vermenigvuldiging of mededeling aan derden, in welke vorm ook, is zonder schriftelijke toestemming van N.V. SOBINC0 niet toegelaten.

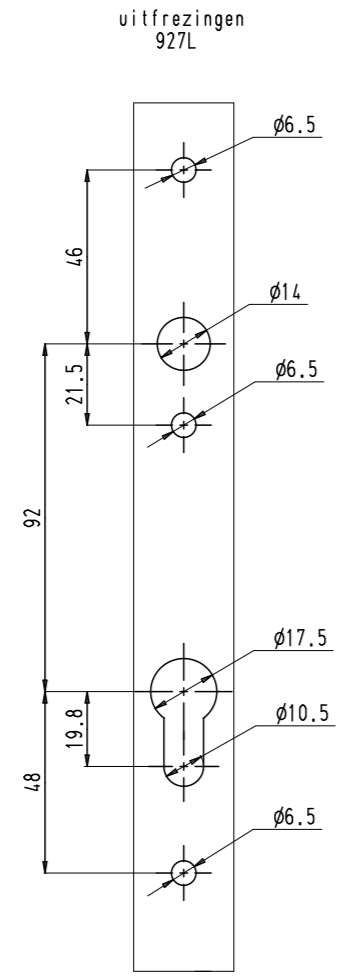
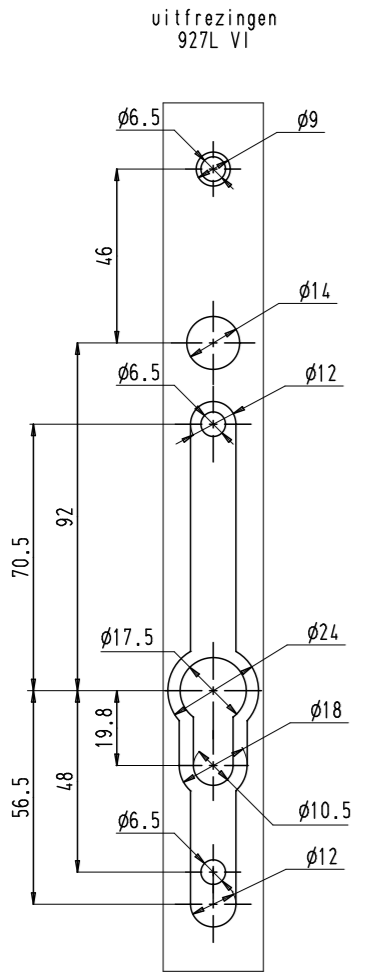
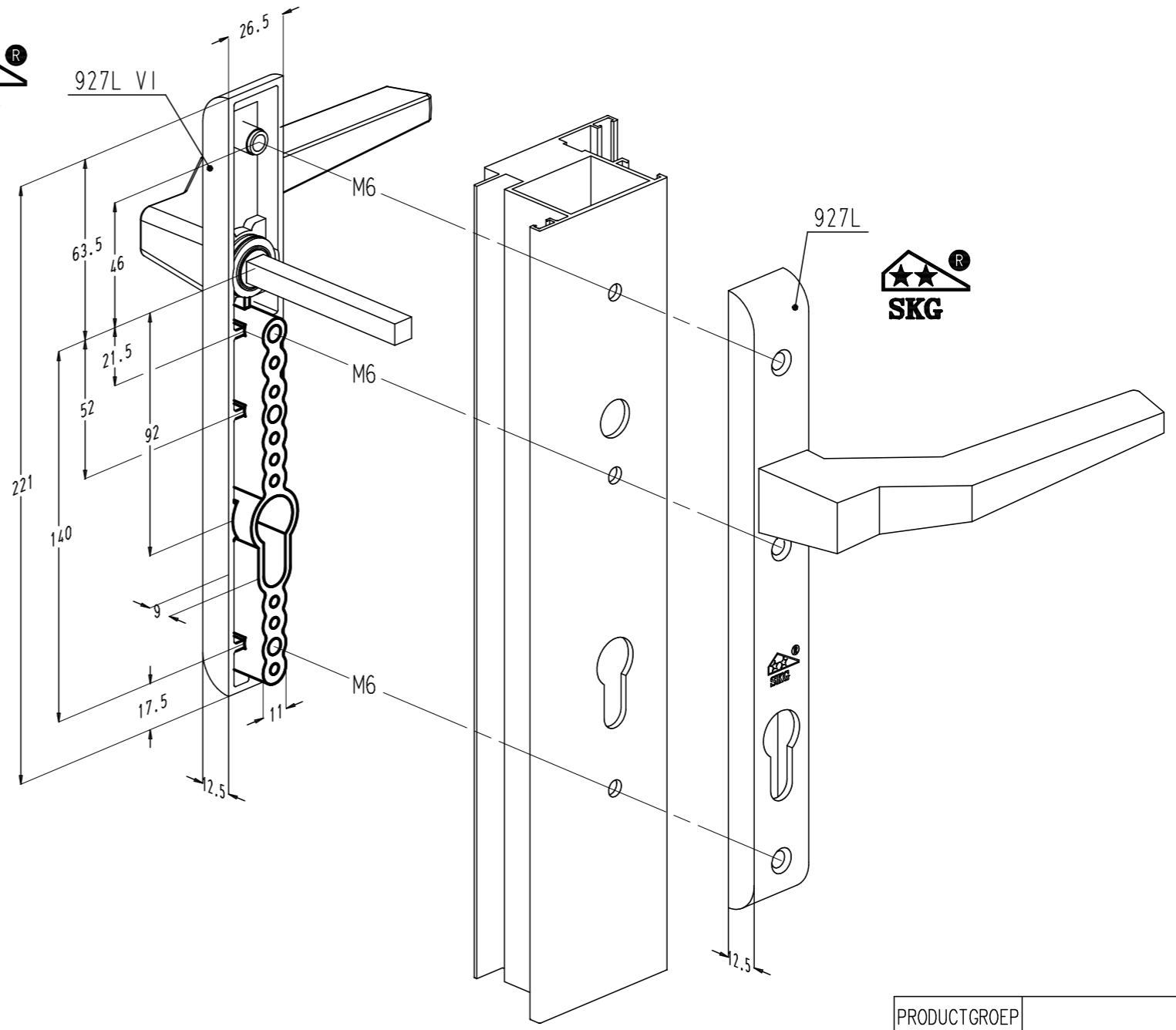
M1108



Sobinco NV  
 Certificaat nr. 683.632.01



SCHROEVEN DIN 965	
Profieldiepte	Schroeflengte
32 - 37 mm	M6x50
37 - 42 mm	M6x55
42 - 47 mm	M6x60
47 - 52 mm	M6x65
52 - 57 mm	M6x70
57 - 62 mm	M6x75
62 - 67 mm	M6x80
67 - 72 mm	M6x85
72 - 77 mm	M6x90

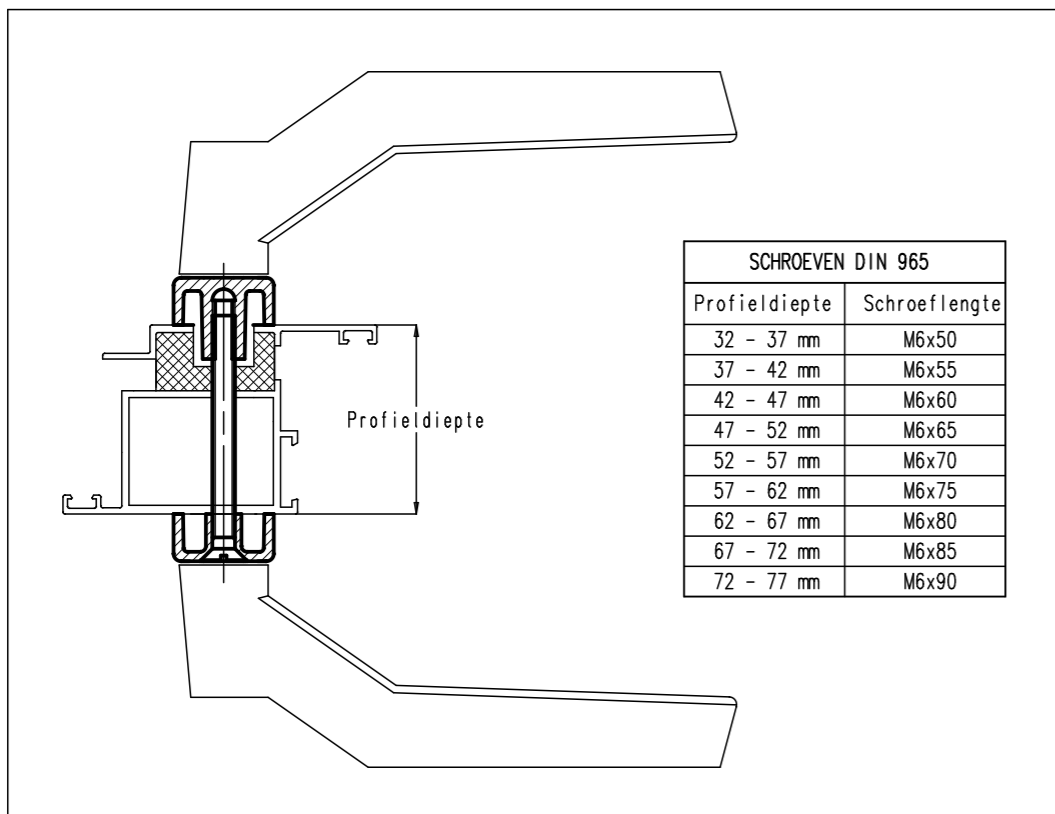


927L VI + 927L = P927L VI-...

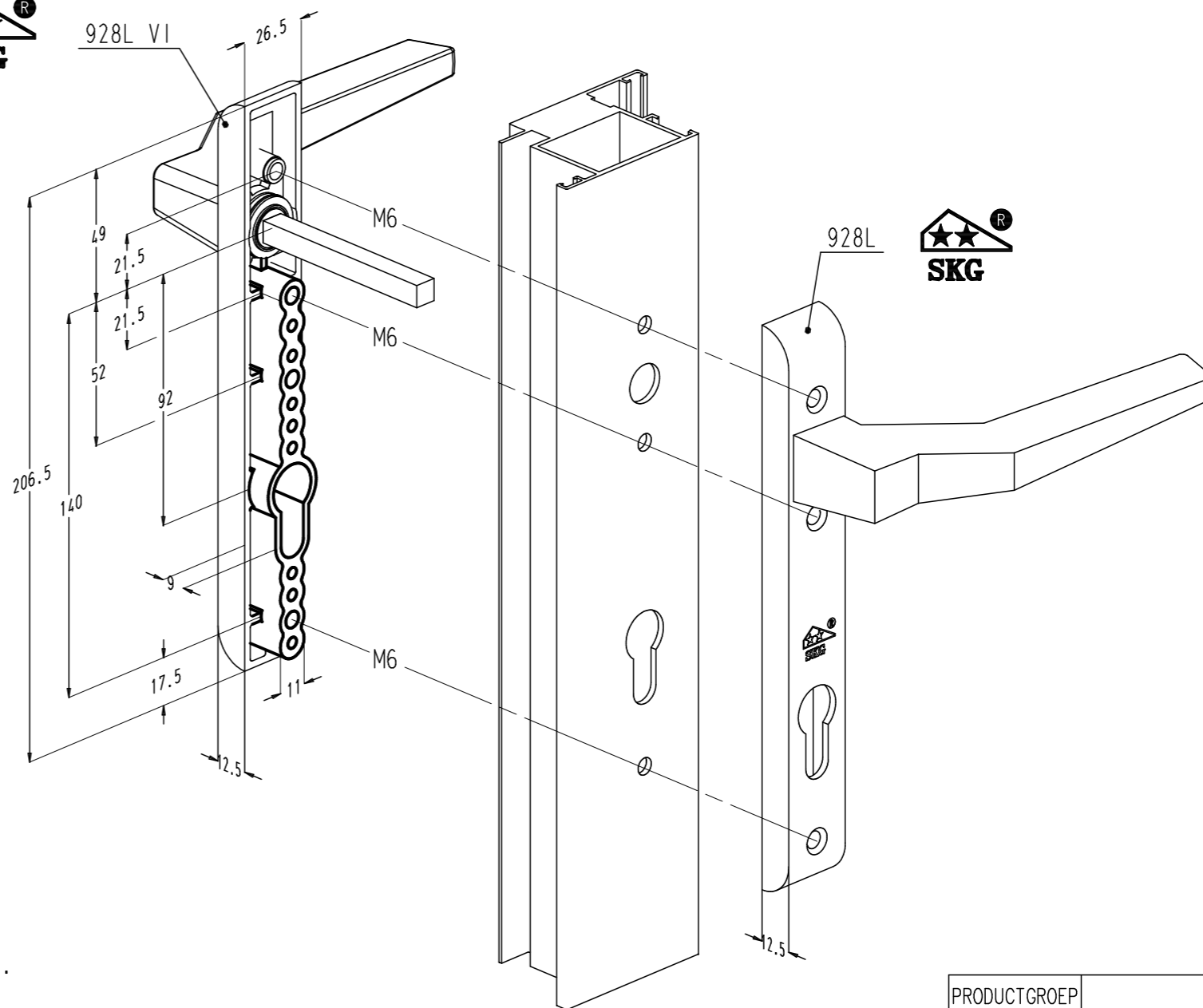
Stiftlengte	Profieldikte	Stiftlengte	Paar Krukken
110	35 - 45	110	P927 L VI-110
120	45 - 55	120	P927 L VI-120
130	55 - 65	130	P927 L VI-130
140	65 - 75	140	P927 L VI-140
150	75 - 85	150	P927 L VI-150

PRODUCTGROEP	
KLREF	

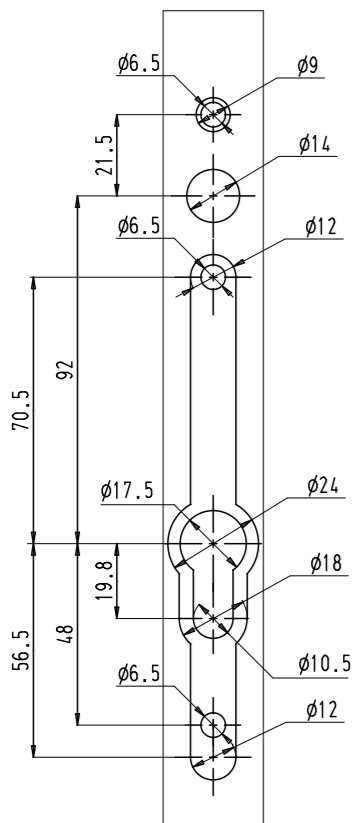
BASISSTUK - BASIC PART. PIECE DE BASE - ERSATZTEIL		ONDERDEEL VAN - PART OF PARTIE DE - UNTERTEIL VON		TOLERANTIE - TOLERANCE TOLERANZ		OPMERKINGEN - REMARKS REMARKES - BEMERKUNGEN		MAT. - WERKSTOFF		gr.	
Letter wijziging	GETEKEND-DRAWN DESS.-GEZEICHN.	DATUM DATE	OPMERKINGEN - REMARKS REMARKES - BEMERKUNGEN		SCHAAL - SCALE ECHELLE - MASSST.		<b>Inbraakvertragende deurkruk</b> <b>nr. 927L en 927LVI</b> <b>op draaideur</b>				
	F.R.	30.01.07			1/2						
	F.R.	26.10.12	bevestigingsschroeven								
	B.Vk.	29.04.20	M-nummer + certificaat				<b>Sobinco</b>				
Vrijgave voor nulserie	0				WAREGEMSTRAAT 5 9870 ZULTE BELGIUM 32 9 388 88 81						
Vrijgave voor productie	0						NR. : 14-de14657				



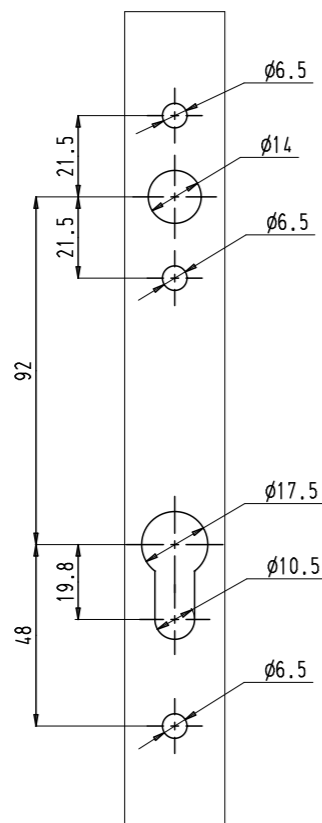
SCHROEVEN DIN 965	
Profieldiepte	Schroeflengte
32 - 37 mm	M6x50
37 - 42 mm	M6x55
42 - 47 mm	M6x60
47 - 52 mm	M6x65
52 - 57 mm	M6x70
57 - 62 mm	M6x75
62 - 67 mm	M6x80
67 - 72 mm	M6x85
72 - 77 mm	M6x90



uitfrezingen 928L VI



uitfrezingen 928L



928L VI + 928L = P928L VI-...

Stiftlengte	Profieldikte	Stiftlengte	Paar Krukken
110	35 - 45	110	P928 L VI-110
120	45 - 55	120	P928 L VI-120
130	55 - 65	130	P928 L VI-130
140	65 - 75	140	P928 L VI-140
150	75 - 85	150	P928 L VI-150

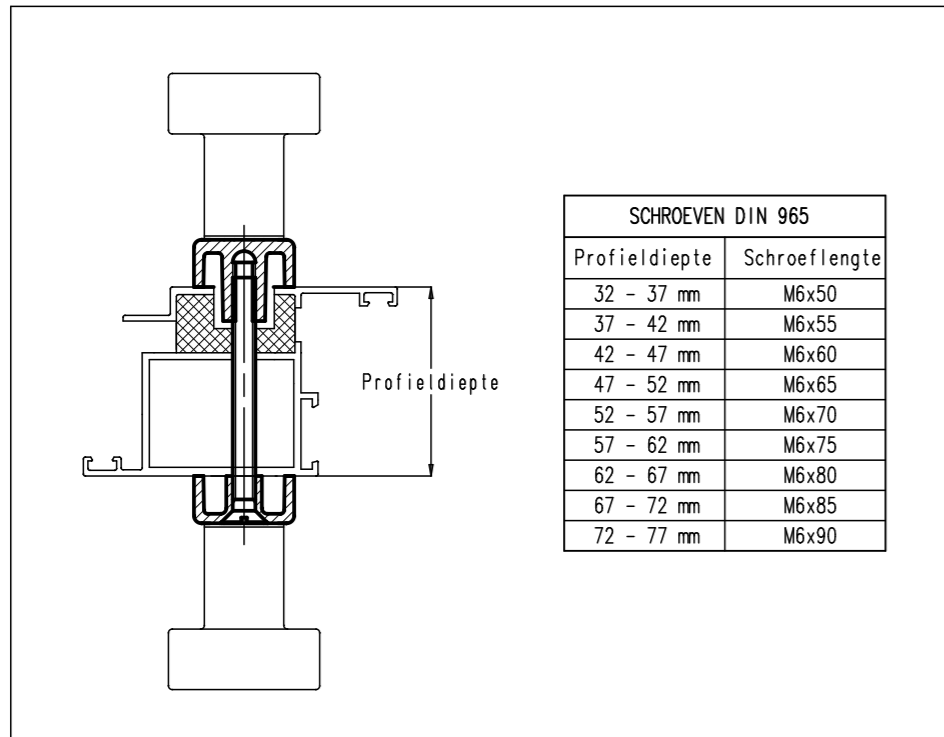
PRODUCTGROEP	
KLREF	

BASISSTUK - BASIC PART. PIECE DE BASE - ERSATZTEIL		ONDERDEEL VAN - PART OF PARTIE DE - UNTERTEIL VON		TOLERANTIE - TOLERANCE TOLERANZ		OPMERKINGEN - REMARKS REMARKES - BEMERKUNGEN		MAT. - WERKSTOFF		gr. GEWICHT - WEIGHT POIDS	
letter wijziging	GETEKEND-DRAWN DESS.-GEZEICHN.	DATUM DATE	OPMERKINGEN - REMARKS REMARKES - BEMERKUNGEN		SCHAAL - SCALE ECHELLE - MASSST.		<b>Inbraakvertragende deurkruk</b> nr. 928L en 928LVI op draaideur				
F.R.	30.01.07				1/2						
F.R.	26.10.12		bevestigingsschroeven								
B.Vk.	29.04.20		M-nummer + certificaat				TEKENING - SKETCH DESSIN - ZEICHNUNG		NR. : 14-de14658		
Vrijgave voor nulserie		0		WAREGEMSTRAAT 5 9870 ZULTE BELGIUM 32 9 388 88 81							
Vrijgave voor productie		0									

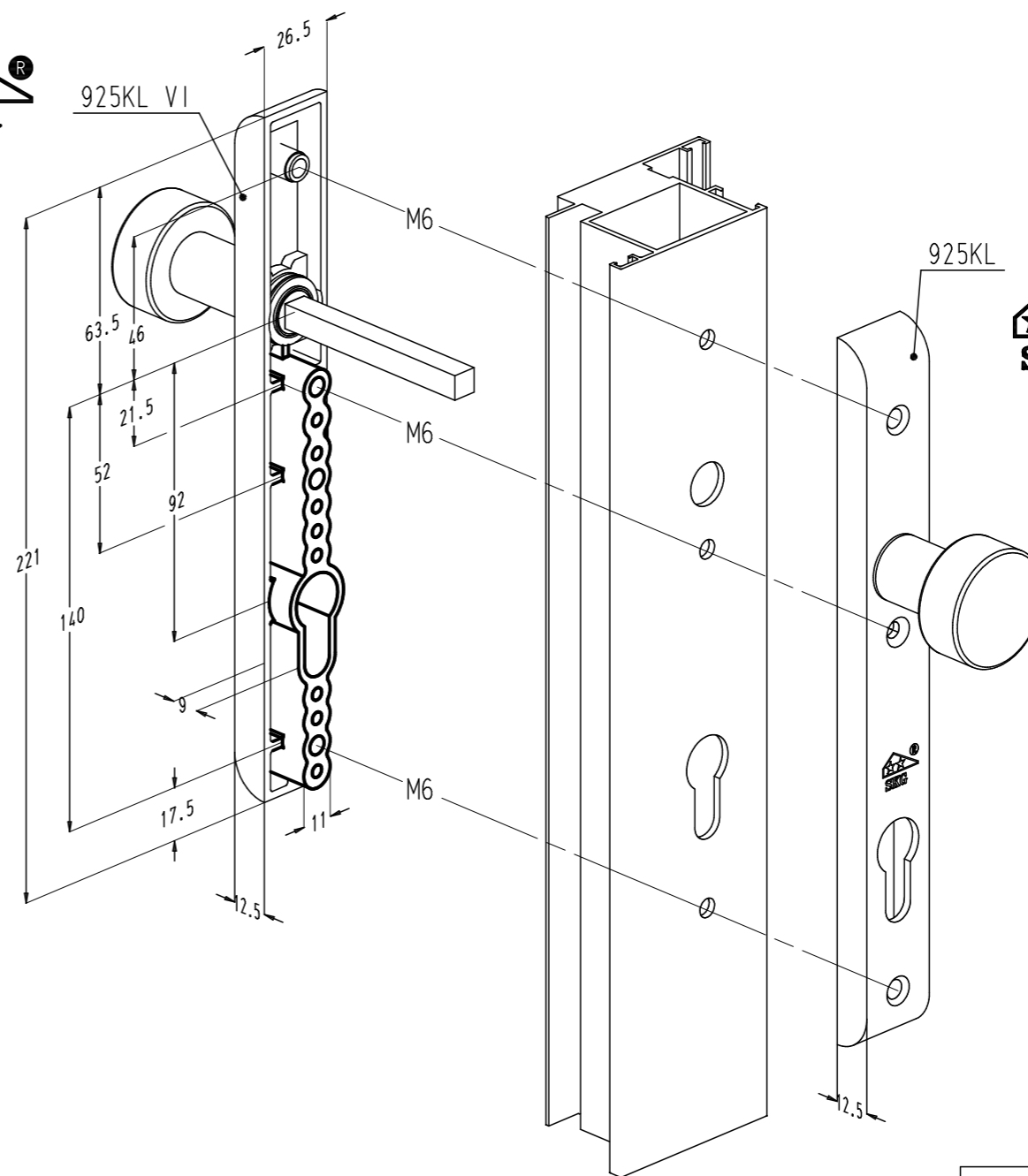
Alle Rechte ausdrücklich vorbehalten. Verfieligung oder Mitteilug  
 an Dritte gleichgultig in welcher Form, ist ohne schriftliche Genehmi-  
 gung des N.V. SOBINCO nicht gestattet.  
 All rights strictly reserved. Reproduction or issue to third  
 parties in any form whatever, is not permitted without written  
 authorization from the N.V. SOBINCO.  
 Tous droits strictement réservés. Reproduction ou communication à  
 des tiers interdite sous quelque forme que ce soit sans autorise-  
 tion écrite de la S.A. SOBINCO.  
 Eigentum uitdrukkelijk voorbehouden. Vermenigvuldiging of mede-  
 deling aan derden, in welke vorm ook, is zonder schriftelijke  
 toestemming van N.V. SOBINCO niet toegelaten.



Sobinco NV  
Certificaat nr. 683.632.01

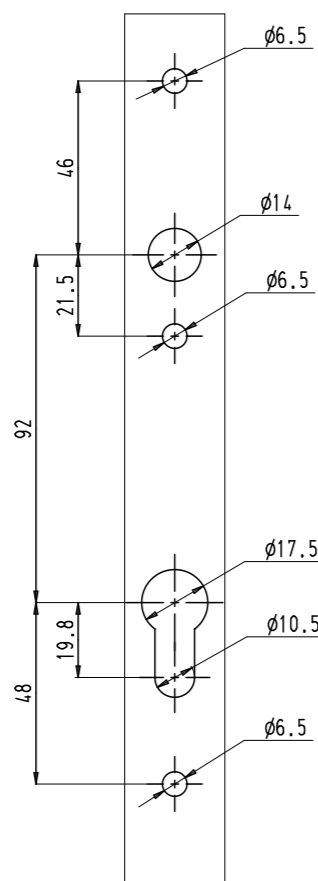
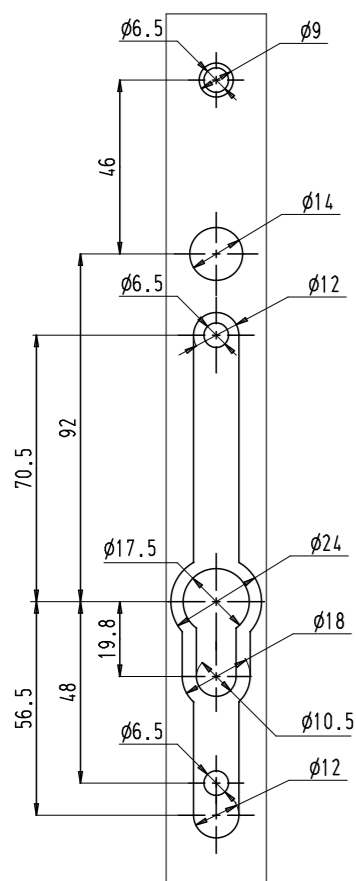


SCHROEVEN DIN 965	
Profiel diepte	Schroef lengte
32 - 37 mm	M6x50
37 - 42 mm	M6x55
42 - 47 mm	M6x60
47 - 52 mm	M6x65
52 - 57 mm	M6x70
57 - 62 mm	M6x75
62 - 67 mm	M6x80
67 - 72 mm	M6x85
72 - 77 mm	M6x90



uitfrezingen  
925KL VI

uitfrezingen  
925KL



925KL VI  
+  
925KL = P925KL VI-...

Stiftlengte	Profiel dikte	Stiftlengte	Paar Krukken
	35 - 45	110	P925 KL VI-110
	45 - 55	120	P925 KL VI-120
	55 - 65	130	P925 KL VI-130
	65 - 75	140	P925 KL VI-140
	75 - 85	150	P925 KL VI-150

PRODUCTGROEP	
KLREF	

BASISSTUK - BASIC PART. PIECE DE BASE - ERSATZTEIL		ONDERDEEL VAN - PART OF PARTIE DE - UNTERTEIL VON		TOLERANTIE - TOLERANCE TOLERANZ		OPMERKINGEN - REMARKS REMARKS - BEMERKUNGEN		MAT. - WERKSTOFF		gr.	
Letter wijziging	GETEKEND-DRAWN DESS.-GEZEICHN.	DATUM DATE	OPMERKINGEN - REMARKS REMARKS - BEMERKUNGEN		SCHAAL - SCALE ECHELLE - MASSST.		<b>Inbraakvertragende deurknop</b> nr. 925KL en 925KLVI op draaideur				
	F.R.	30.01.07			1/2						
	F.R.	26.10.12	bevestigingsschroeven								
	B.Vk.	29.04.20	M-nummer + certificaten				<b>Sobinco</b> TEKENING - SKETCH DESSIN - ZEICHNUNG NR. : 14-de14659				
Vrijgave voor nulserie	0				WAREGEMSTRAAT 5 9870 ZULTE BELGIUM 32 9 388 88 81						
Vrijgave voor productie	0										

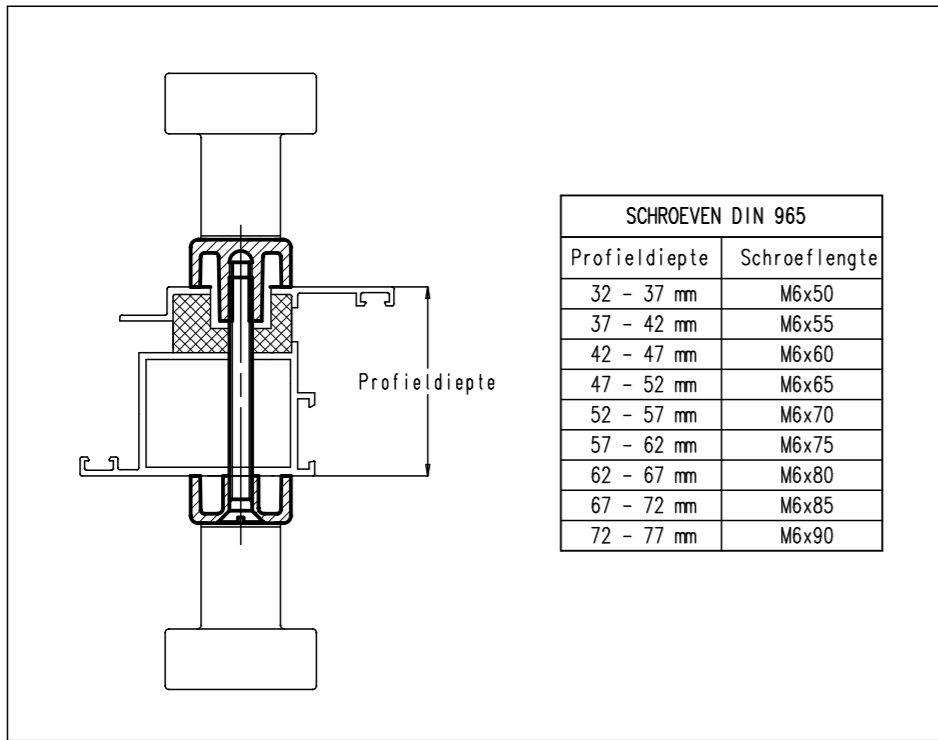
Alle Rechte ausdrücklich vorbehalten. Verfieligung oder Mitteilug  
 on Dritte gleichgultig in welcher Form, ist ohne schriftliche Genehmi-  
 gung des N.V. SOBINC0 nicht gestattet.  
 All rights strictly reserved. Reproduction or issue to third  
 parties in any form whatever, is not permitted without written  
 authorization from the N.V. SOBINC0.  
 Tous droits strictement réservés. Reproduction ou communication à  
 des tiers interdite sous quelque forme que ce soit sans autorise-  
 tion écrite de la S.A. SOBINC0.  
 Eigentum uitdrukkelijk voorbehouden. Vermenigvuldiging of mede-  
 deling aan derden, in welke vorm ook, is zonder schriftelijke  
 toestemming van N.V. SOBINC0 niet toegelaten.



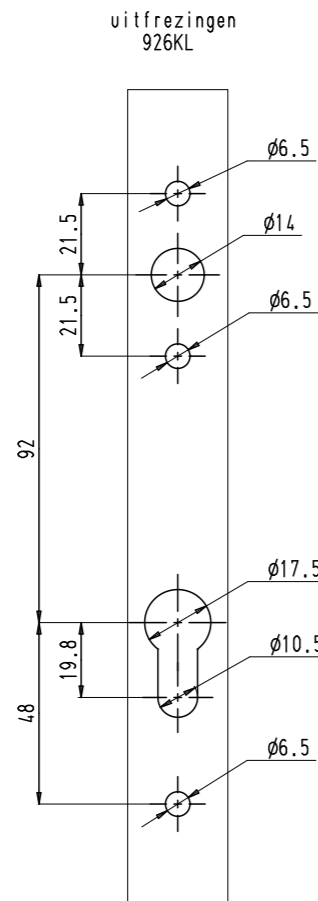
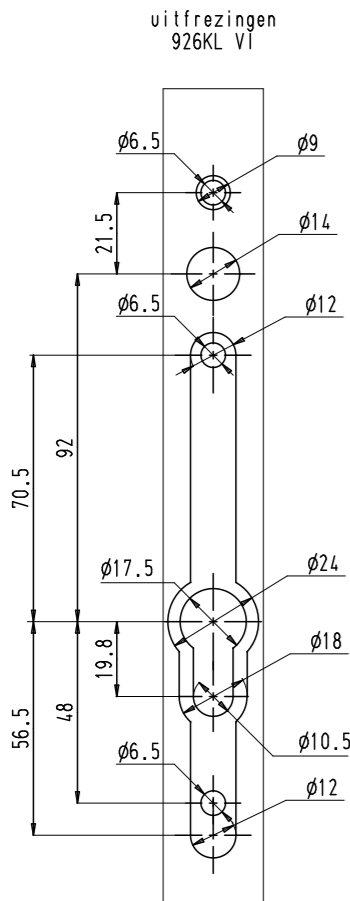
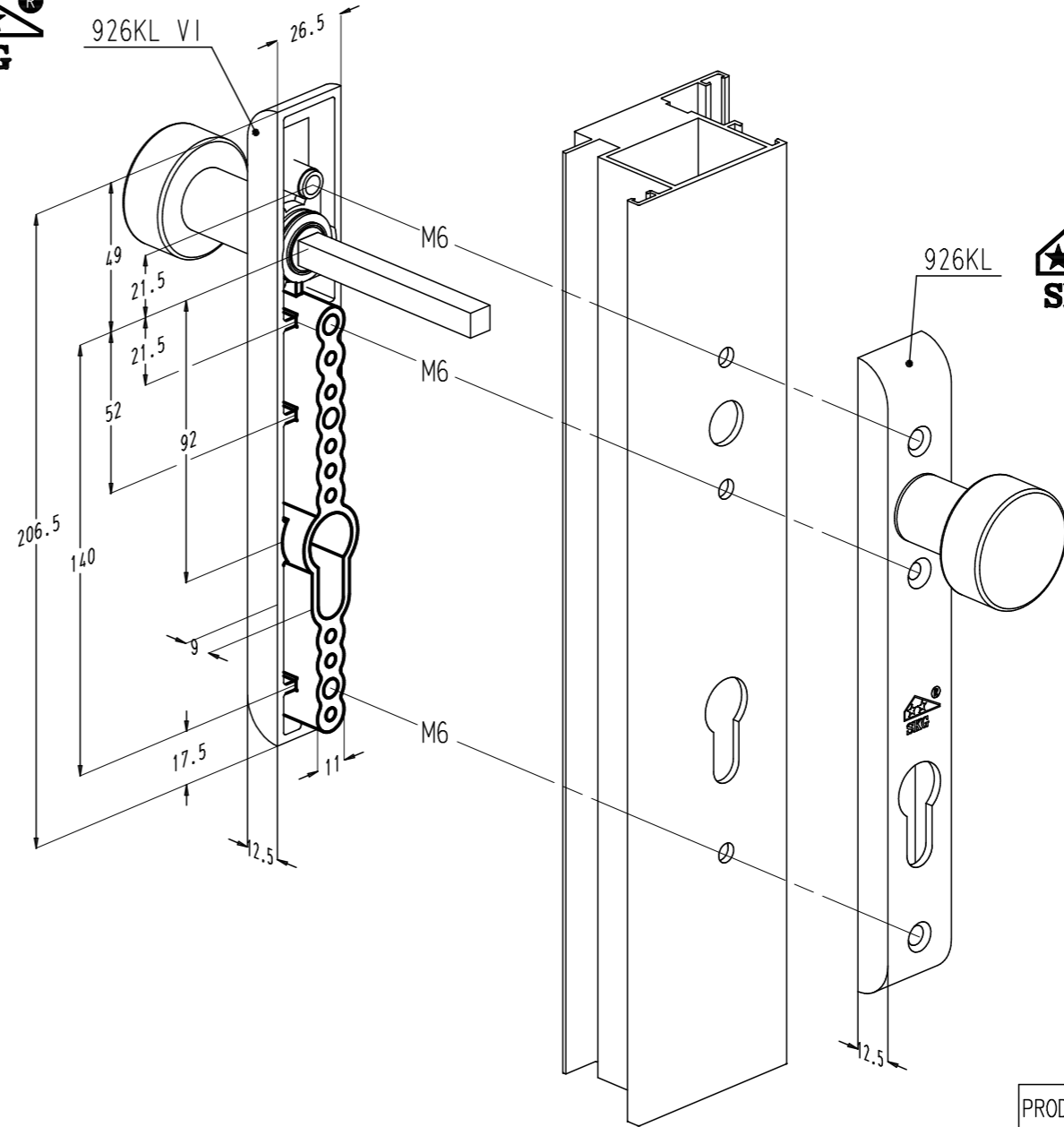


Sobinco NV  
 Certificaat nr. 683.632.01

Alle Rechte ausdrücklich vorbehalten. Verfieligung oder Mitteilug  
 on Dritte gleichgultig in welcher Form, ist ohne schriftliche Genehm-  
 gung des N.V. SOBINC0 nicht gestattet.  
 All rights strictly reserved. Reproduction or issue to third  
 parties in any form whatever, is not permitted without written  
 authorization from the N.V. SOBINC0.  
 Tous droits strictement réservés. Reproduction ou communication à  
 des tiers interdite sous quelque forme que ce soit sans autorise-  
 tion écrite de la S.A. SOBINC0.  
 Eigendom uitdrukkelijk voorbehouden. Vermenigvuldiging of mede-  
 deling aan derden, in welke vorm ook, is zonder schriftelijke  
 toestemming van N.V. SOBINC0 niet toegelaten.



SCHROEVEN DIN 965	
Profiel diepte	Schroeflengte
32 - 37 mm	M6x50
37 - 42 mm	M6x55
42 - 47 mm	M6x60
47 - 52 mm	M6x65
52 - 57 mm	M6x70
57 - 62 mm	M6x75
62 - 67 mm	M6x80
67 - 72 mm	M6x85
72 - 77 mm	M6x90



926KL VI  
 +  
 926KL = P926KL VI-...

Stiftlengte	Profiel dikte	Stiftlengte	Paar Krukken
	35 - 45	110	P926 KL VI-110
	45 - 55	120	P926 KL VI-120
	55 - 65	130	P926 KL VI-130
	65 - 75	140	P926 KL VI-140
	75 - 85	150	P926 KL VI-150

PRODUCTGROEP	
KLREF	

BASISSTUK - BASIC PART. PIECE DE BASE - ERSATZTEIL		ONDERDEEL VAN - PART OF PARTIE DE - UNTERTEIL VON		TOLERANTIE - TOLERANCE TOLERANZ		OPMERKINGEN - REMARKS REMARKES - BEMERKUNGEN		MAT. - WERKSTOFF		gr. GEWICHT - WEIGHT POIDS	
Letter wijziging	GETEKEND-DRAWN DESS.-GEZEICHN.	DATUM DATE	OPMERKINGEN - REMARKS REMARKES - BEMERKUNGEN		SCHAAL - SCALE ECHELLE - MASSST.		<b>Inbraakvertragende deurknop</b> nr. 926KL en 926KLVI op draaideur				
F.R.	30.01.07				1/2						
F.R.	26.10.12		bevestigingsschroeven				<b>Sobinco</b> TEKENING - SKETCH DESSIN - ZEICHNUNG NR. : 14-de14660				
B.Vk.	29.04.20		M-nummer + certificaat								
Vrijgave voor nulserie		0		WAREGEMSTRAAT 5 9870 ZULTE BELGIUM 32 9 388 88 81							
Vrijgave voor productie		0									



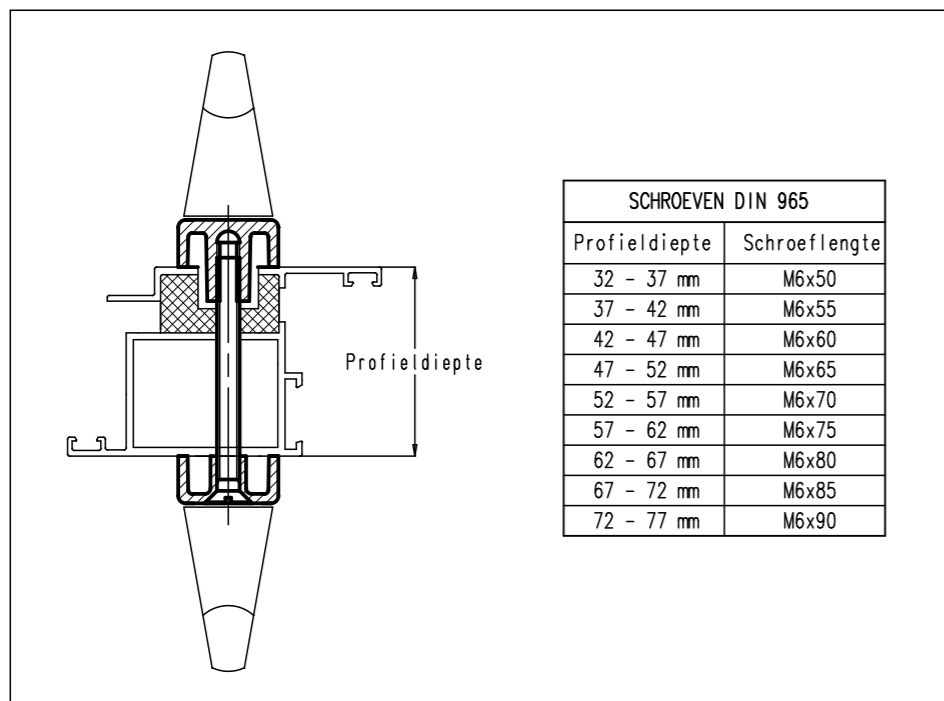
Sobinco NV  
Certificaat nr. 683.632.01

Alle Rechte ausdrücklich vorbehalten. Verfertigung oder Mitteilung an Dritte gleichgültig in welcher Form, ist ohne schriftliche Genehmigung des N.V. SOBINCO nicht gestattet.

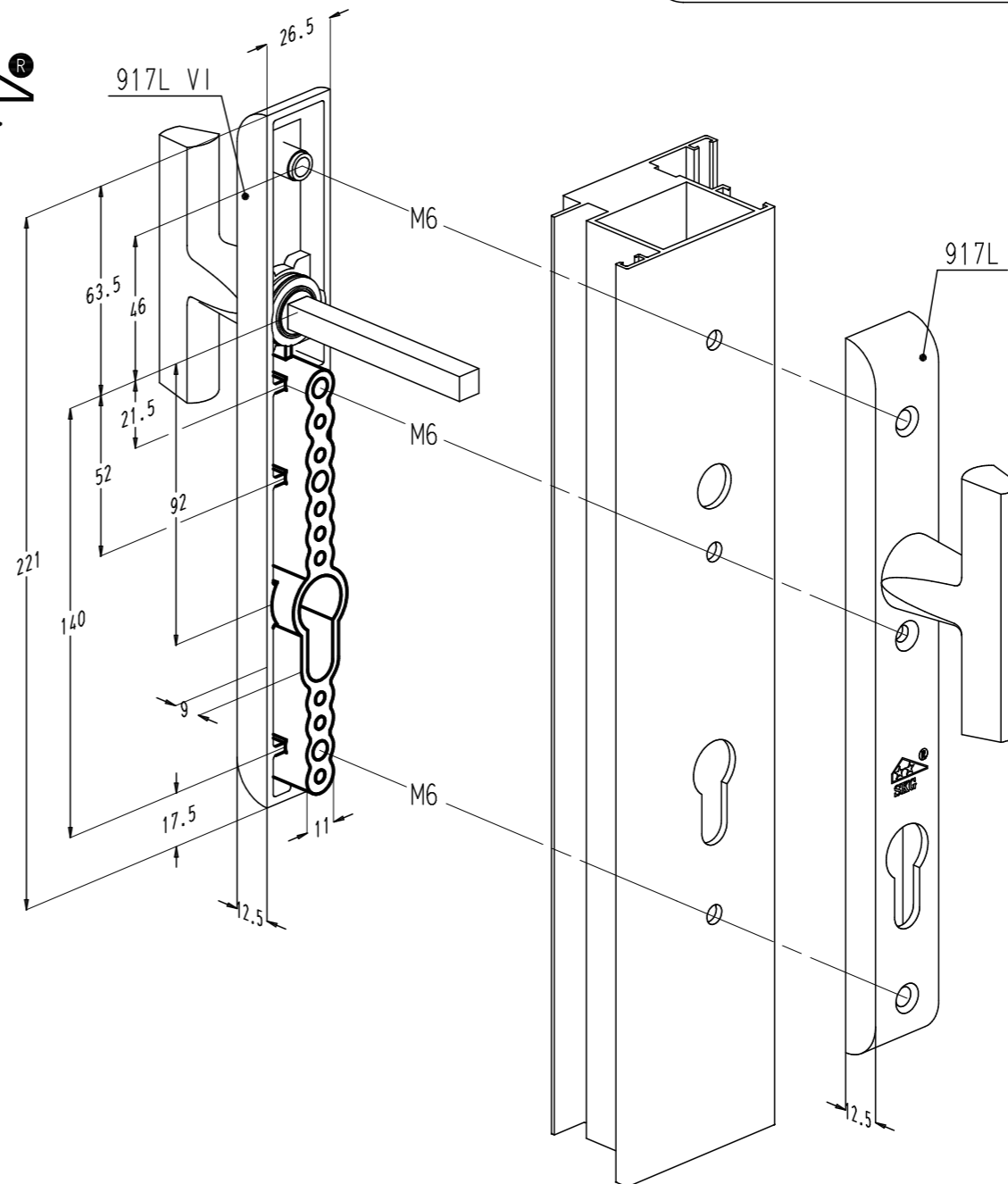
All rights strictly reserved. Reproduction or issue to third parties in any form whatever, is not permitted without written authorization from the N.V. SOBINCO.

Tous droits strictement réservés. Reproduction ou communication à des tiers interdite sous quelque forme que ce soit sans autorisation écrite de la S.A. SOBINCO.

Eigendom uitdrukkelijk voorbehouden. Vermenigvuldiging of mededeling aan derden, in welke vorm ook, is zonder schriftelijke toestemming van N.V. SOBINCO niet toegelaten.

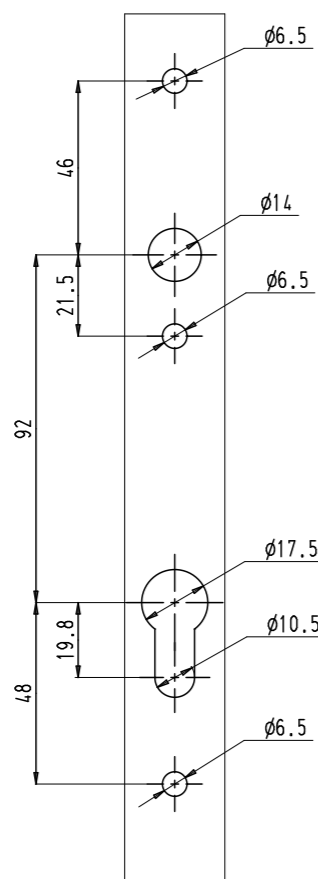
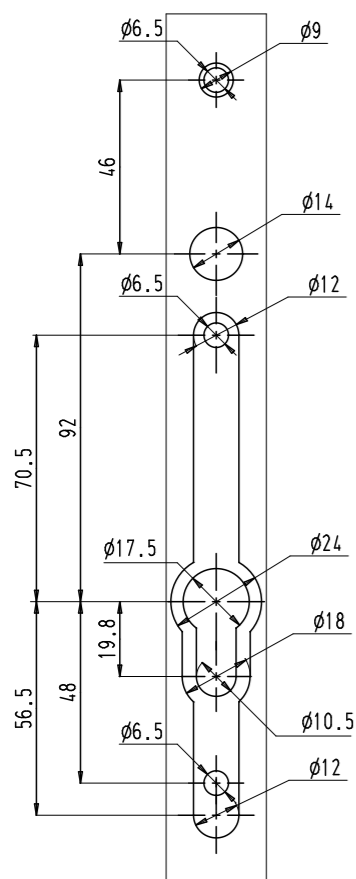


SCHROEVEN DIN 965	
Profiel diepte	Schroeflengte
32 - 37 mm	M6x50
37 - 42 mm	M6x55
42 - 47 mm	M6x60
47 - 52 mm	M6x65
52 - 57 mm	M6x70
57 - 62 mm	M6x75
62 - 67 mm	M6x80
67 - 72 mm	M6x85
72 - 77 mm	M6x90

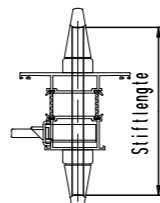


uitfrezingen 917L VI

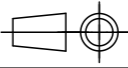
uitfrezingen 917L



917L VI  
+  
917L = P917L VI-...

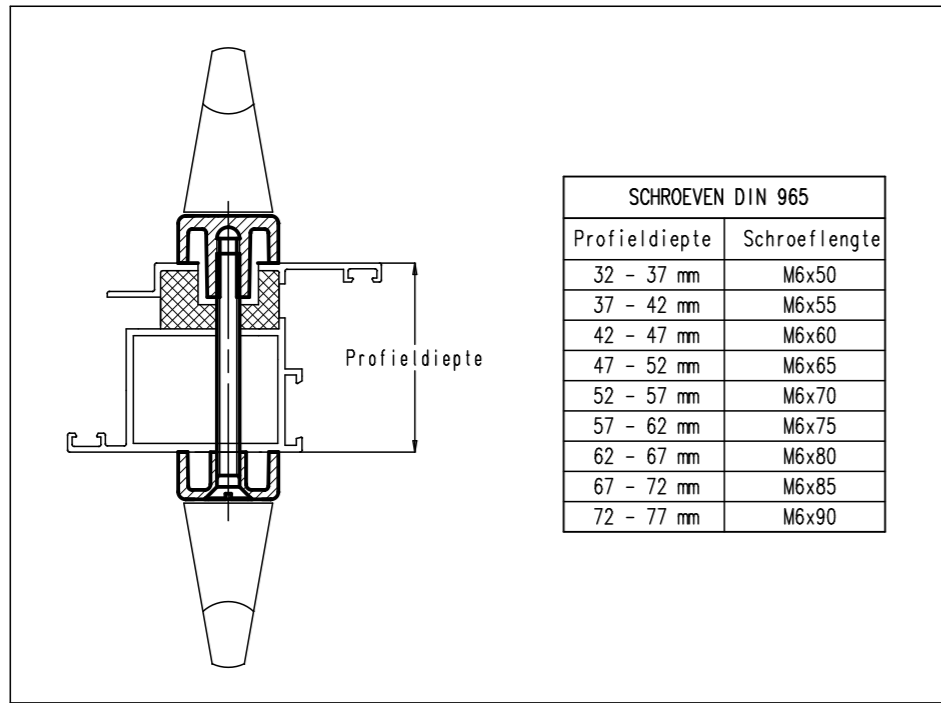
Stiftlengte	Profiel dikte	Stiftlengte	Paar Krukken
	35 - 45	110	P917 L VI-110
	45 - 55	120	P917 L VI-120
	55 - 65	130	P917 L VI-130
	65 - 75	140	P917 L VI-140
	75 - 85	150	P917 L VI-150

PRODUCTGROEP	
KLREF	

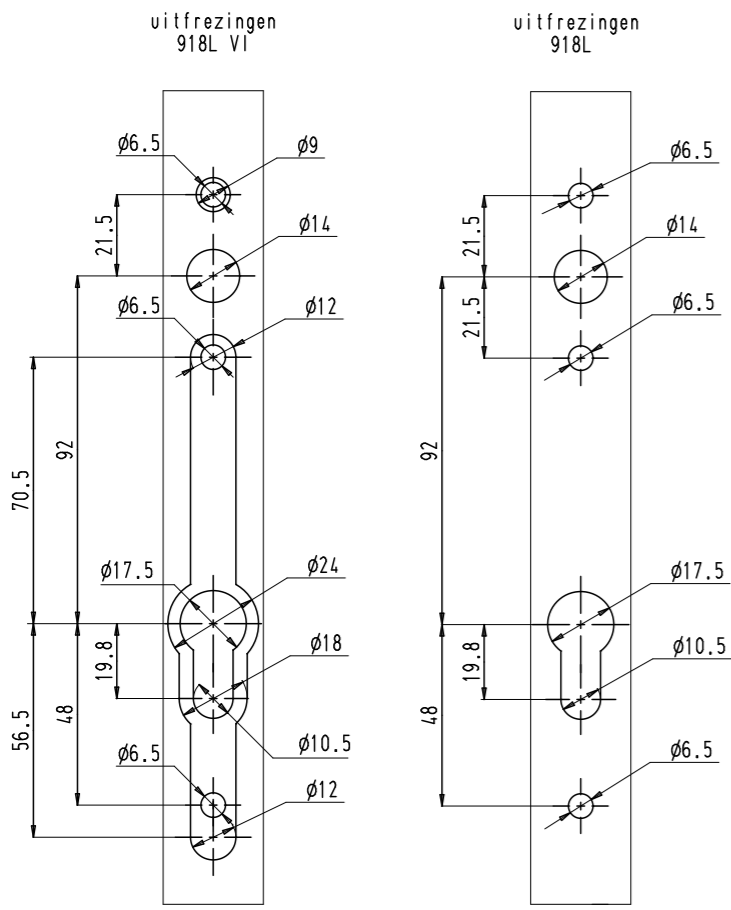
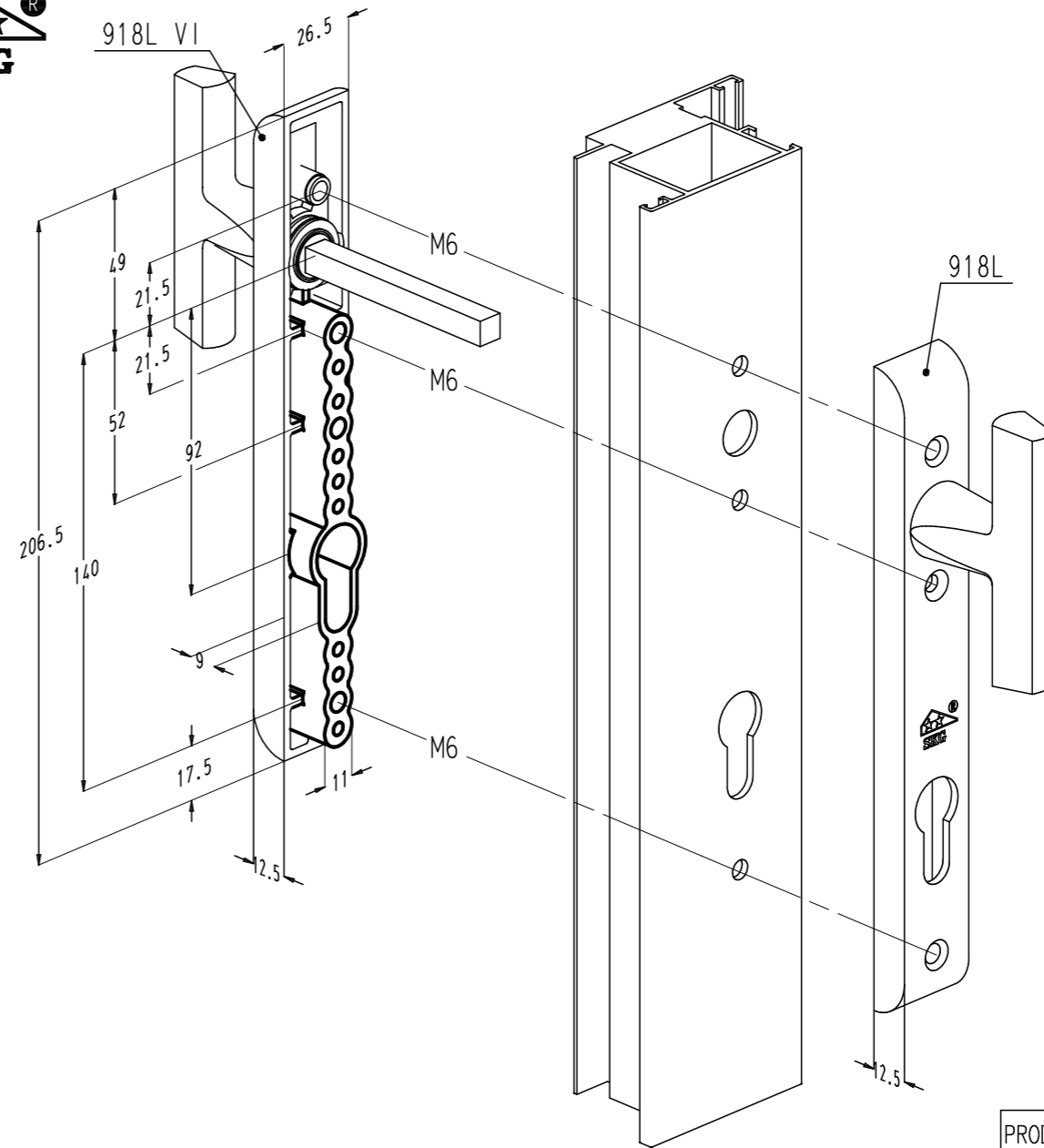
BASISSTUK - BASIC PART. PIECE DE BASE - ERSATZTEIL	ONDERDEEL VAN - PART OF PARTIE DE - UNTERTEIL VON	TOLERANTIE - TOLERANCE TOLERANZ	OPMERKINGEN - REMARKS REMARKES - BEMERKUNGEN	MAT. - WERKSTOFF	gr. GEWICHT - WEIGHT POIDS
letter wijziging DESS.-GEZEICHN.	DATUM DATE	OPMERKINGEN - REMARKS REMARKES - BEMERKUNGEN	SCHAAL - SCALE ECHELLE - MASSST.	<b>Inbraakvertragende T-deurkruk 917L en 917LVI op draaideur</b>	
F.R.	30.01.07		1/2		
F.R.	26.10.12	bevestigingsschroeven			
B.Vk.	29.04.20	M-nummer + certificaat		<b>Sobinco</b>	
Vrijgave voor nulserie	0		WAREGEMSTRAAT 5 9870 ZULTE BELGIUM 32 9 388 88 81		
Vrijgave voor productie	0			NR. : 14-de14661	



Alle Rechte ausdrücklich vorbehalten. Verfieligung oder Mitteilug  
 on Dritte gleichgultig in welcher Form, ist ohne schriftliche Genehm-  
 gung des N.V. SOBINC0 nicht gestattet.  
 All rights strictly reserved. Reproduction or issue to third  
 parties in any form whatever, is not permitted without written  
 authorization from the N.V. SOBINC0.  
 Tous droits strictement réservés. Reproduction ou communication à  
 des tiers interdite sous quelque forme que ce soit sans autorise-  
 tion écrite de la S.A. SOBINC0.  
 Eigentum uitdrukkelijk voorbehouden. Vermenigvuldiging of mede-  
 deling aan derden, in welke vorm ook, is zonder schriftelijke  
 toestemming van N.V. SOBINC0 niet toegelaten.



SCHROEVEN DIN 965	
Profieldiepte	Schroeflengte
32 - 37 mm	M6x50
37 - 42 mm	M6x55
42 - 47 mm	M6x60
47 - 52 mm	M6x65
52 - 57 mm	M6x70
57 - 62 mm	M6x75
62 - 67 mm	M6x80
67 - 72 mm	M6x85
72 - 77 mm	M6x90



918L VI + 918L = P918L VI-...

	Profieldikte	Stiftlengte	Paar Krukken
	35 - 45	110	P918 L VI-110
	45 - 55	120	P918 L VI-120
	55 - 65	130	P918 L VI-130
	65 - 75	140	P918 L VI-140
	75 - 85	150	P918 L VI-150

BASISSTUK - BASIC PART. PIECE DE BASE - ERSATZTEIL		ONDERDEEL VAN - PART OF PARTIE DE - UNTERTEIL VON		TOLERANTIE - TOLERANCE TOLERANZ	OPMERKINGEN - REMARKS REMARKES - BEMERKUNGEN	MAT. - WERKSTOFF	gr.
letter wijziging	GETEKEND-DRAWN DESS.-GEZEICHN.	DATUM DATE	OPMERKINGEN - REMARKS REMARKES - BEMERKUNGEN	SCHAAL - SCALE ECHELLE - MASSST.	<b>Inbraakvertragende T-deurkruk</b> nr. 918L en 918LVI op draaideur		
F.R.	30.01.07			1/2			
F.R.	26.10.12		bevestigingsschroeven		<b>Sobinco</b>		
B.Vk.	29.04.20		M-nummer + certificaat				
Vrijgave voor nulserie	0				TEKENING - SKETCH DESSIN - ZEICHNUNG NR. : 14-de14662		
Vrijgave voor productie	0						

WAREGEMSTRAAT 5  
9870 ZULTE  
BELGIUM  
32 9 388 88 81

Alle Rechte ausdrücklich vorbehalten. Verfieligung oder Mitteilug an Dritte gleichgultig in welcher Form, ist ohne schriftliche Genehmigung des N.V. SOBINC0 nicht gestattet.

All rights strictly reserved. Reproduction or issue to third parties in any form whatever, is not permitted without written authorization from the N.V. SOBINC0.

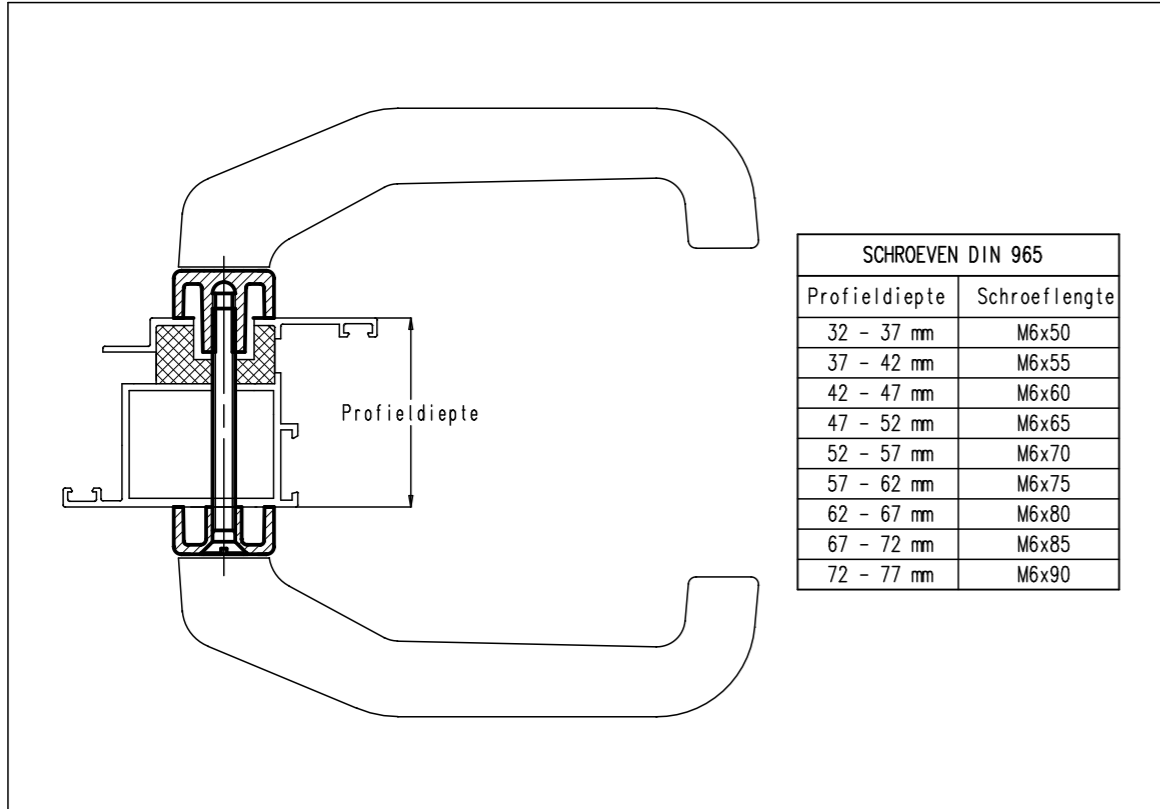
Tous droits strictement réservés. Reproduction ou communication à des tiers interdite sous quelque forme que ce soit sans autorisation écrite de la S.A. SOBINC0.

Eigendom uitdrukkelijk voorbehouden. Vermenigvuldiging of mededeling van derden, in welke vorm ook, is zonder schriftelijke toestemming van N.V. SOBINC0 niet toegelaten.

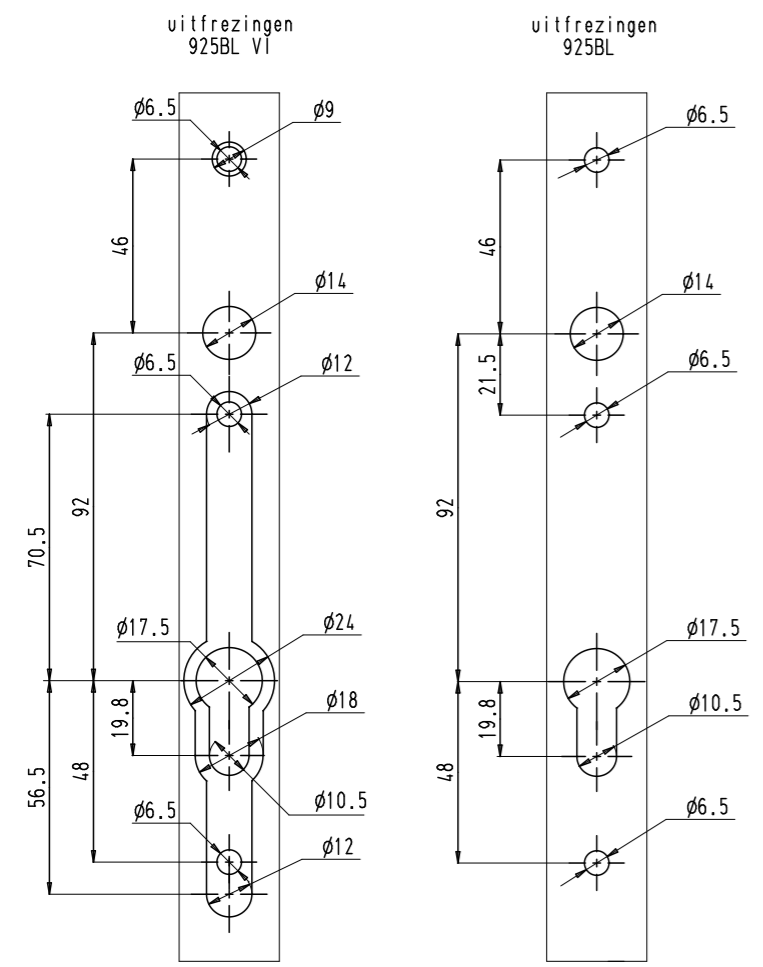
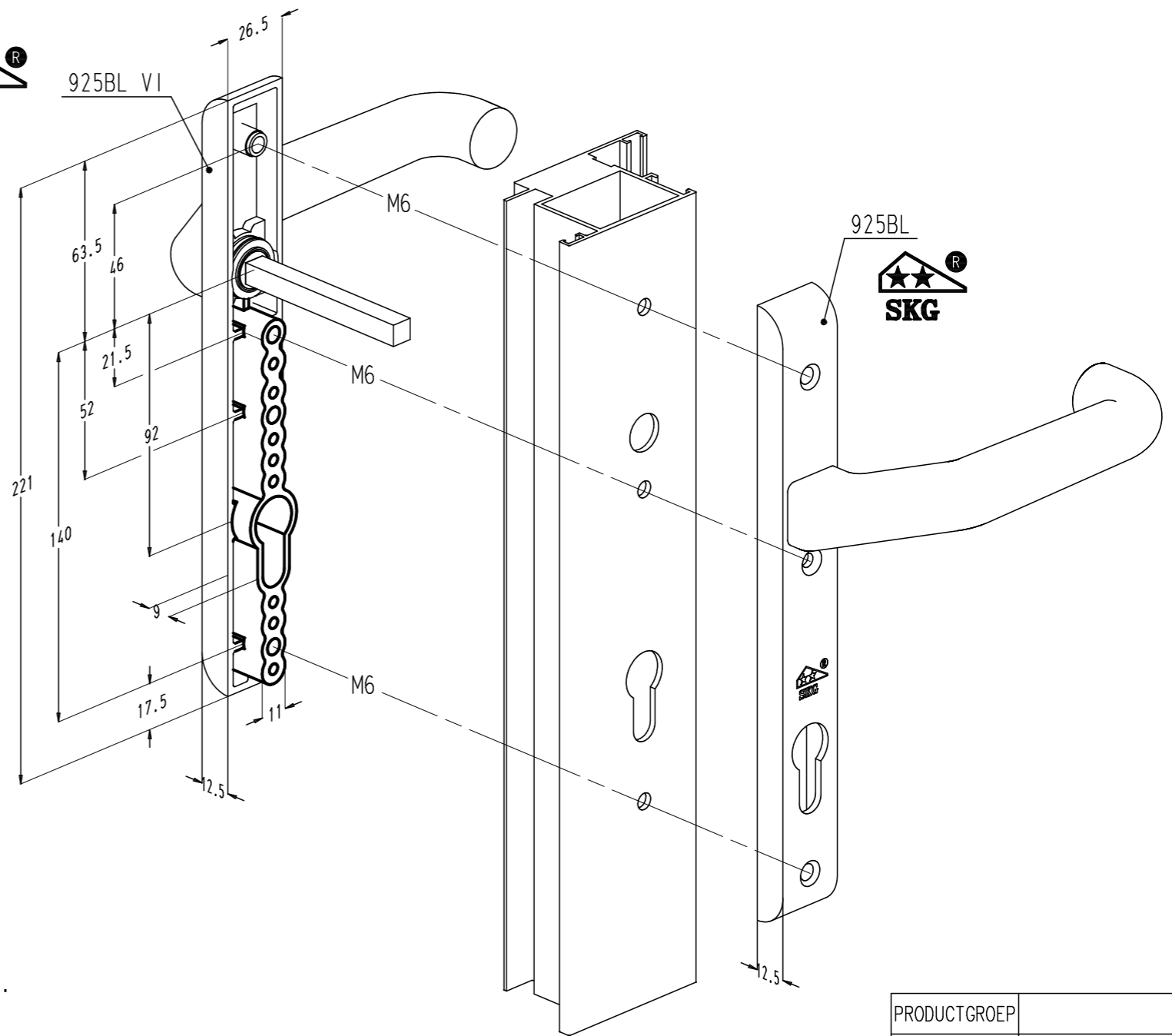
M1108



**Sobinco NV**  
Certificaat nr. 683.632.01



SCHROEVEN DIN 965	
Profiel diepte	Schroeflengte
32 - 37 mm	M6x50
37 - 42 mm	M6x55
42 - 47 mm	M6x60
47 - 52 mm	M6x65
52 - 57 mm	M6x70
57 - 62 mm	M6x75
62 - 67 mm	M6x80
67 - 72 mm	M6x85
72 - 77 mm	M6x90

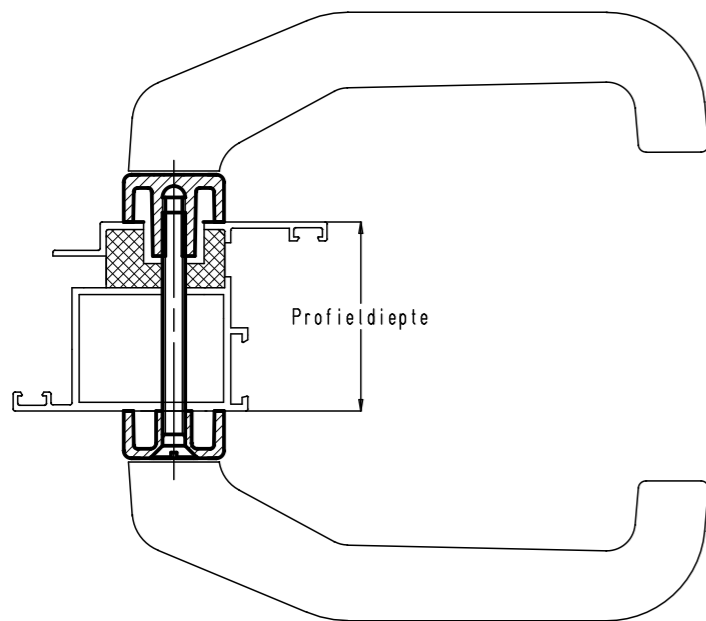
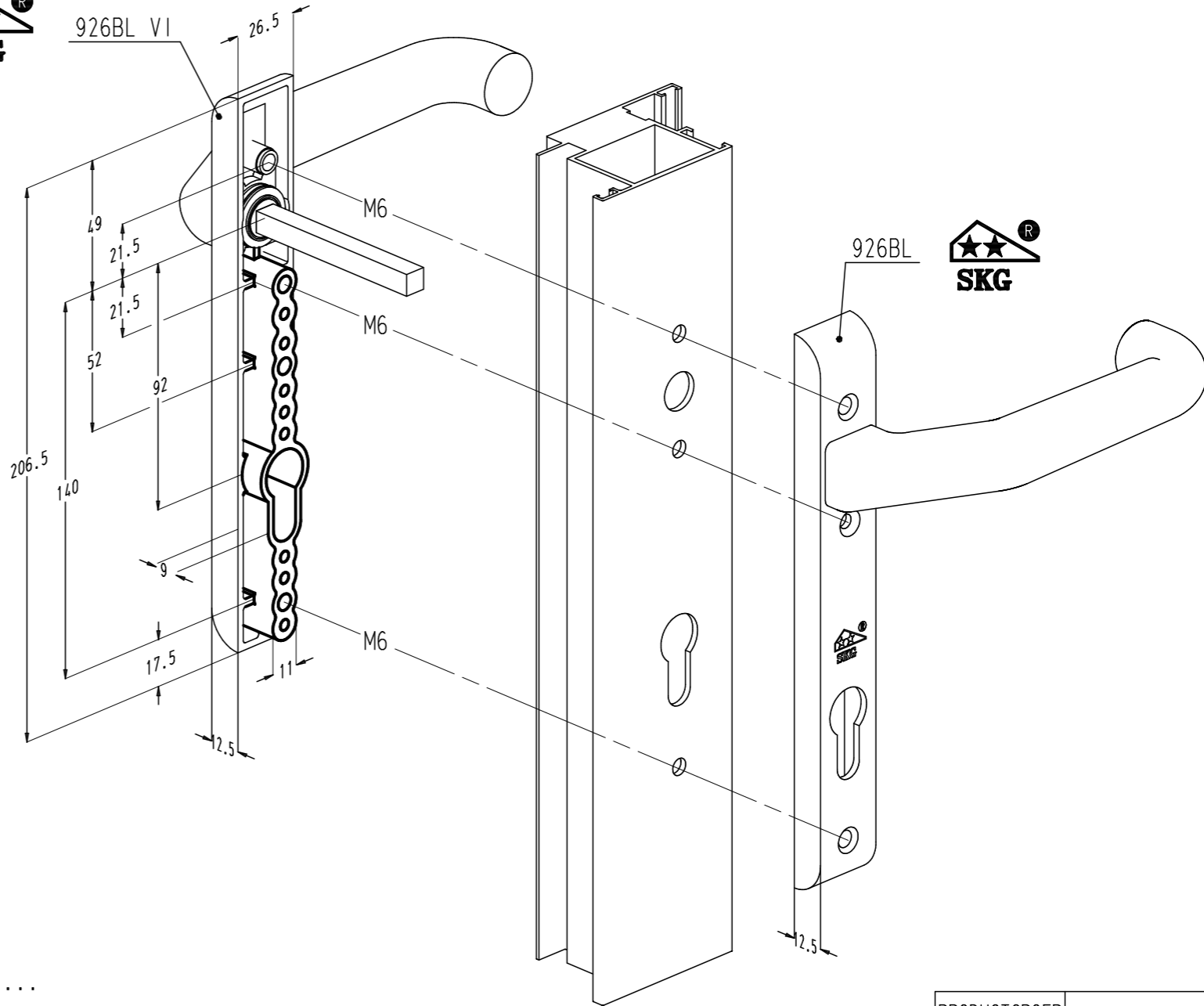


925BL VI + 925BL = P925BL VI-...

Stiftlengte	Profiel dikte	Stiftlengte	Paar Krukken
	32 - 40	93	P925 BL VI- 93
	40 - 48	104	P925 BL VI-104
	48 - 56	112	P925 BL VI-112
	56 - 64	120	P925 BL VI-120
	64 - 72	128	P925 BL VI-128
	72 - 80	136	P925 BL VI-136

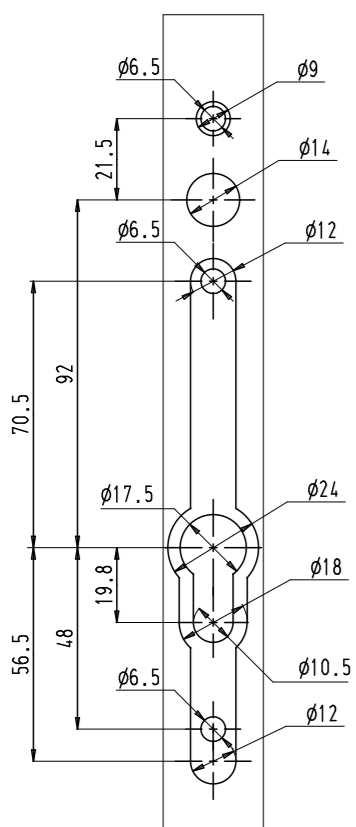
PRODUCTGROEP	
KLREF	

BASISSTUK - BASIC PART. PIECE DE BASE - ERSATZTEIL		ONDERDEEL VAN - PART OF PARTIE DE - UNTERTEIL VON		TOLERANTIE - TOLERANCE TOLERANZ		OPMERKINGEN - REMARKS REMARKES - BEMERKUNGEN		MAT. - WERKSTOFF		gr.	
Letter wijziging	GETEKEND-DRAWN DESS.-GEZEICHN.	DATUM DATE	OPMERKINGEN - REMARKS REMARKES - BEMERKUNGEN		SCHAAL - SCALE ECHELLE - MASSST.		<b>Inbraakvertragende rolluikkruk</b> <b>nr. 925BL en 925BLVI</b> <b>op draaideur</b>				
	F.R.	30.01.07			1/2						
	F.R.	26.10.12	bevestigingsschroeven				<b>Sobinco</b>				
	B.Vk.	29.04.20	M-nummer + certificaat								
Vrijgave voor nulserie		0						TEKENING - SKETCH DESSIN - ZEICHNUNG			
Vrijgave voor productie		0				WAREGEMSTRAAT 5 9870 ZULTE BELGIUM 32 9 388 88 81		NR. : 14-de14663			

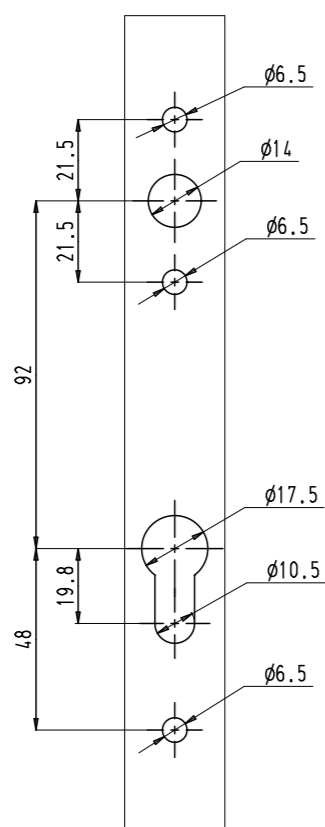


SCHROEVEN DIN 965	
Profiel diepte	Schroeflengte
32 - 37 mm	M6x50
37 - 42 mm	M6x55
42 - 47 mm	M6x60
47 - 52 mm	M6x65
52 - 57 mm	M6x70
57 - 62 mm	M6x75
62 - 67 mm	M6x80
67 - 72 mm	M6x85
72 - 77 mm	M6x90

uitfrezingen 926L VI



uitfrezingen 926L



926BL VI + 926BL = P926BL VI-...

	Profiel dikte	Stiftlengte	Paar Krukken
	32 - 40	93	P926 BL VI- 93
	40 - 48	104	P926 BL VI-104
	48 - 56	112	P926 BL VI-112
	56 - 64	120	P926 BL VI-120
	64 - 72	128	P926 BL VI-128
	72 - 80	136	P926 BL VI-136

PRODUCTGROEP	
KLREF	

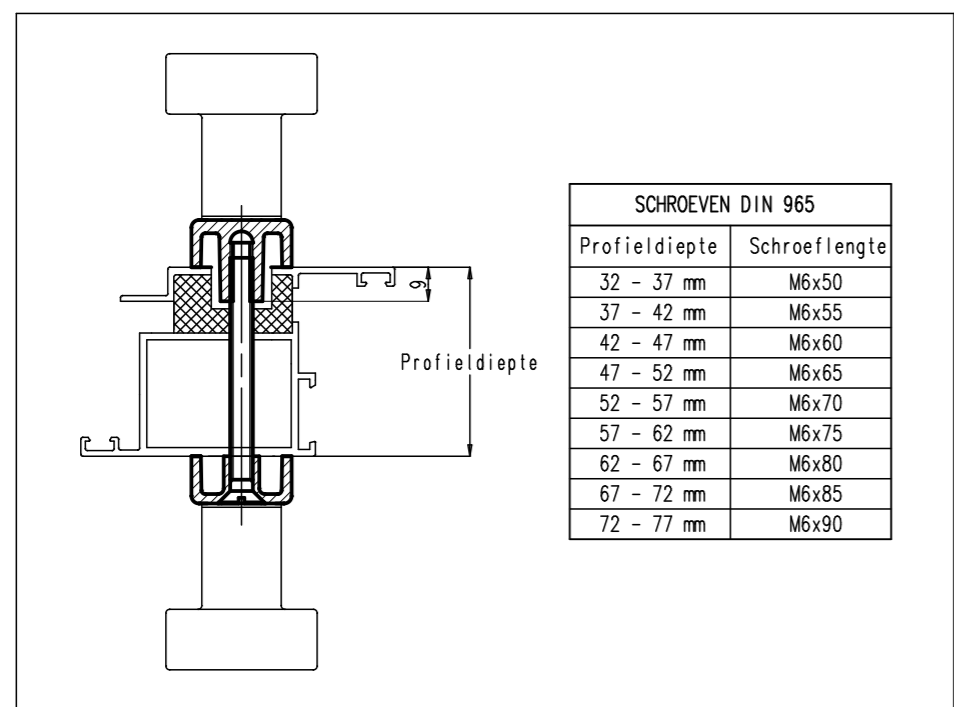
BASISSTUK - BASIC PART. PIECE DE BASE - ERSATZTEIL		ONDERDEEL VAN - PART OF PARTIE DE - UNTERTEIL VON		TOLERANTIE - TOLERANCE TOLERANZ		OPMERKINGEN - REMARKS REMARQUES - BEMERKUNGEN		MAT. - WERKSTOFF GEWICHT - WEIGHT POIDS	
Letter wijziging	GETEKEND-DRAWN DESS.-GEZEICHN.	DATUM DATE	OPMERKINGEN - REMARKS REMARQUES - BEMERKUNGEN		SCHAAL - SCALE ECHELLE - MASSST.	<b>Inbraakvertragende rolluikkrak</b> nr. 926BL en 926BLVI op draaideur			
	F.R.	30.01.07			1/2				
	F.R.	26.10.12	bevestigingsschroeven						
	B.Vk.	29.04.20	M-nummer + certificaat			<b>Sobinco</b> TEKENING - SKETCH DESSIN - ZEICHNUNG NR. : 14-de14664			
Vrijgave voor nulserie	0				WAREGEMSTRAAT 5 9870 ZULTE BELGIUM 32 9 388 88 81				
Vrijgave voor productie	0								

Alle Rechte ausdrücklich vorbehalten. Verfertigung oder Mitteilung an Dritte gleichgültig in welcher Form, ist ohne schriftliche Genehmigung des N.V. SOBINCOS nicht gestattet.  
 All rights strictly reserved. Reproduction or issue to third parties in any form whatever, is not permitted without written authorization from the N.V. SOBINCOS.  
 Tous droits strictement réservés. Reproduction ou communication à des tiers interdite sous quelque forme que ce soit sans autorisation écrite de la S.A. SOBINCOS.  
 Eigentümlich vorbehalten. Vermehrung oder Mitteilung an Dritte in welcher Form, ist ohne schriftliche Genehmigung des N.V. SOBINCOS nicht gestattet.

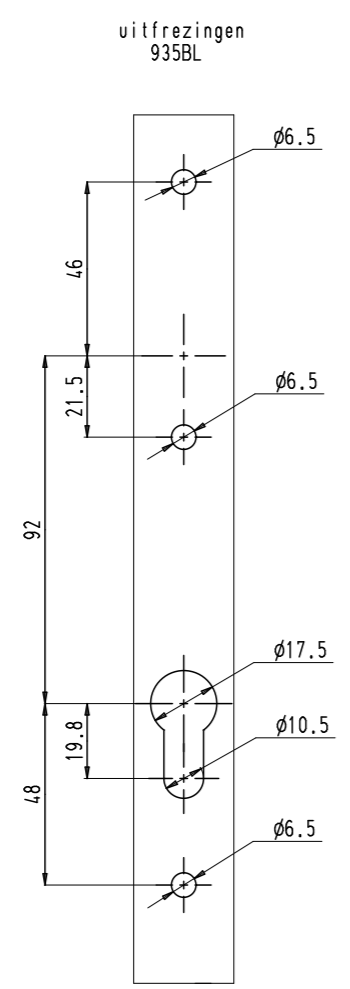
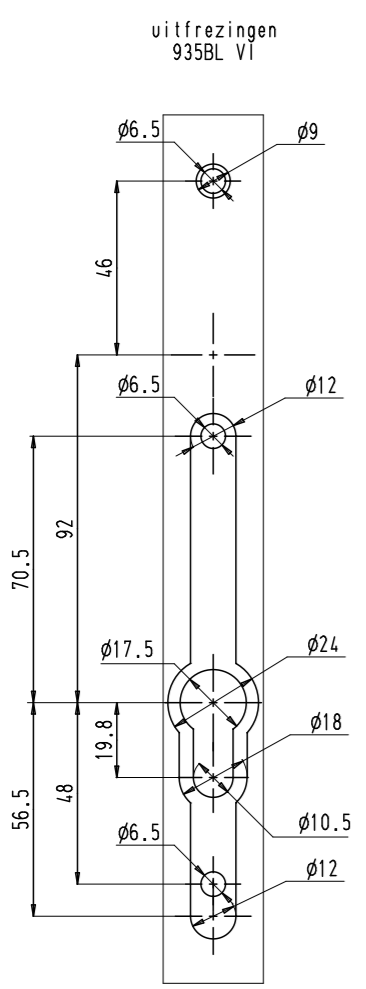
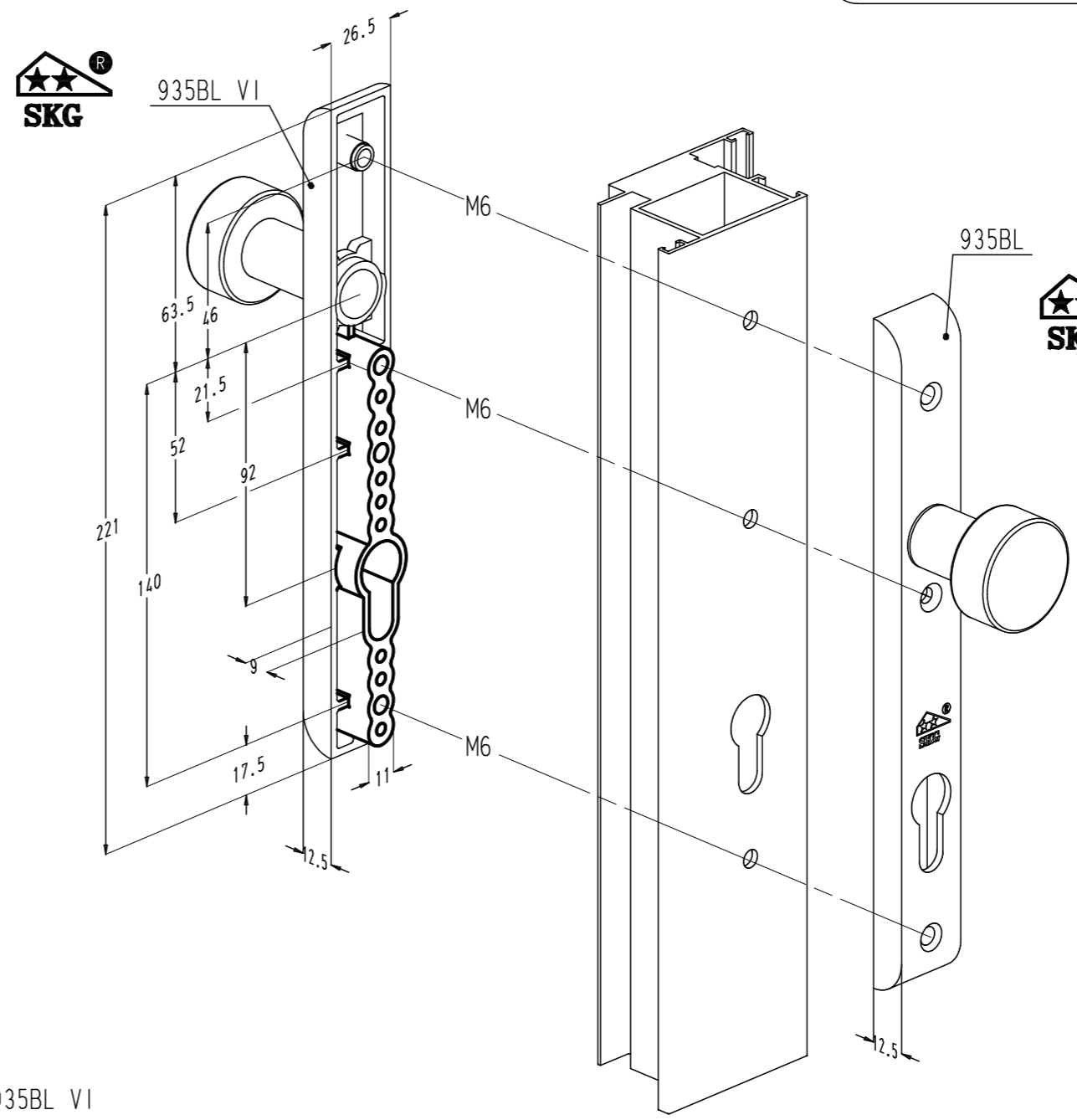


Sobinco NV  
Certificaat nr. 683.632.01

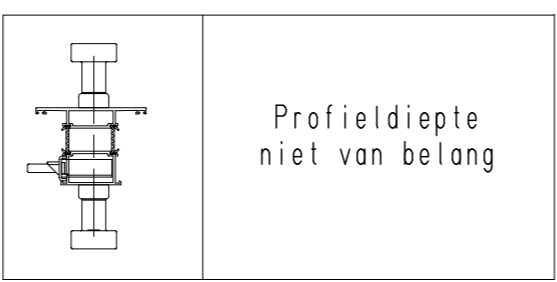
Alle Rechte ausdrücklich vorbehalten. Verfieligung oder Mitteilug an Dritte gleichgultig in welcher Form, ist ohne schriftliche Genehmigung des N.V. SOBINC0 nicht gestattet.  
All rights strictly reserved. Reproduction or issue to third parties in any form whatever, is not permitted without written authorization from the N.V. SOBINC0.  
Tous droits strictement rrvservs. Reproduction ou communication d des liers interdite sous quelque forme que ce soit sans autorisation rrvrite de la S.A. SOBINC0.  
Eigendom uitdrukkelijk voorbehouden. Vermenigvuldiging of mededeeling aan derden, in welke vorm ook, is zonder schriftelijke toestemming van N.V. SOBINC0 niet toegelaten.



SCHROEVEN DIN 965	
Profiel diepte	Schroeflengte
32 - 37 mm	M6x50
37 - 42 mm	M6x55
42 - 47 mm	M6x60
47 - 52 mm	M6x65
52 - 57 mm	M6x70
57 - 62 mm	M6x75
62 - 67 mm	M6x80
67 - 72 mm	M6x85
72 - 77 mm	M6x90



935BL VI + 935BL = P935BL VI



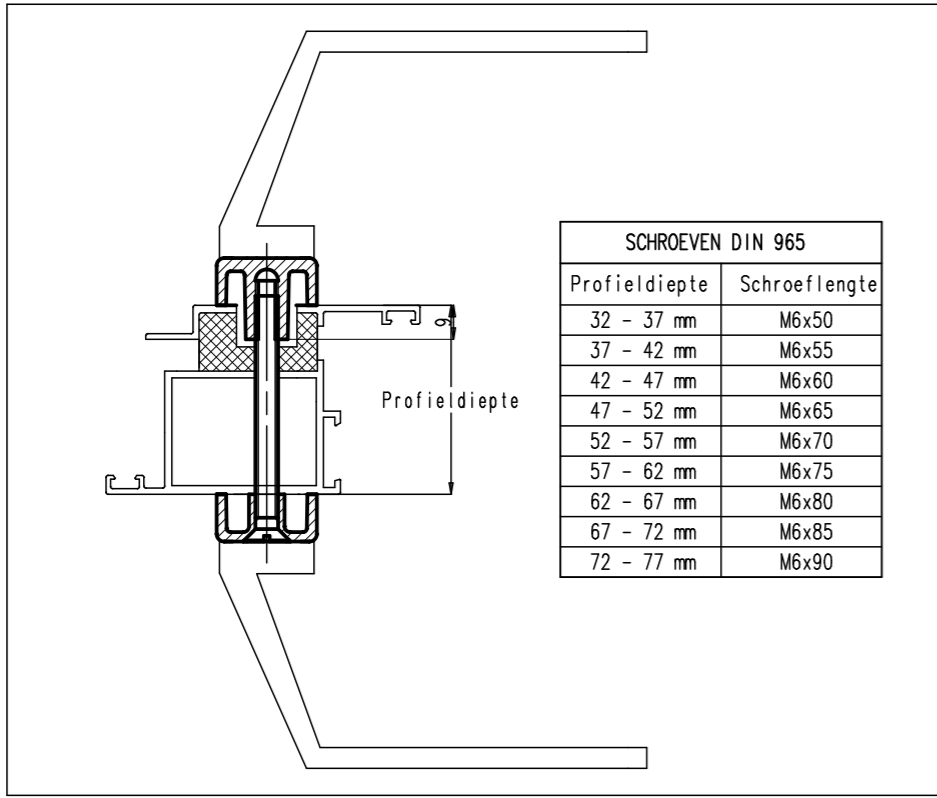
PRODUCTGROEP	
KLREF	

letter wijziging	GETEKEND-DRAWING DESS.-GEZEICHN.	DATUM DATE	OPMERKINGEN - REMARKS REMARQUES - BEMERKUNGEN	SCHAAL - SCALE ECHELLE - MASST.	Inbraakvertragende vaste deurknop nr. 935BL en 935BLVI op draaideur
	F.R.	30.01.07		1/2	
	F.R.	26.10.12	bevestigingsschroeven		
	B.Vk.	29.04.20	M-nummer + certificaat		
Vrijgave voor nulserie	0				
Vrijgave voor productie	0				
WAREGEMSTRAAT 5 9870 ZULTE BELGIUM 32 9 388 88 81					TEKENING - SKETCH DESSIN - ZEICHNUNG NR. : 14-de14665

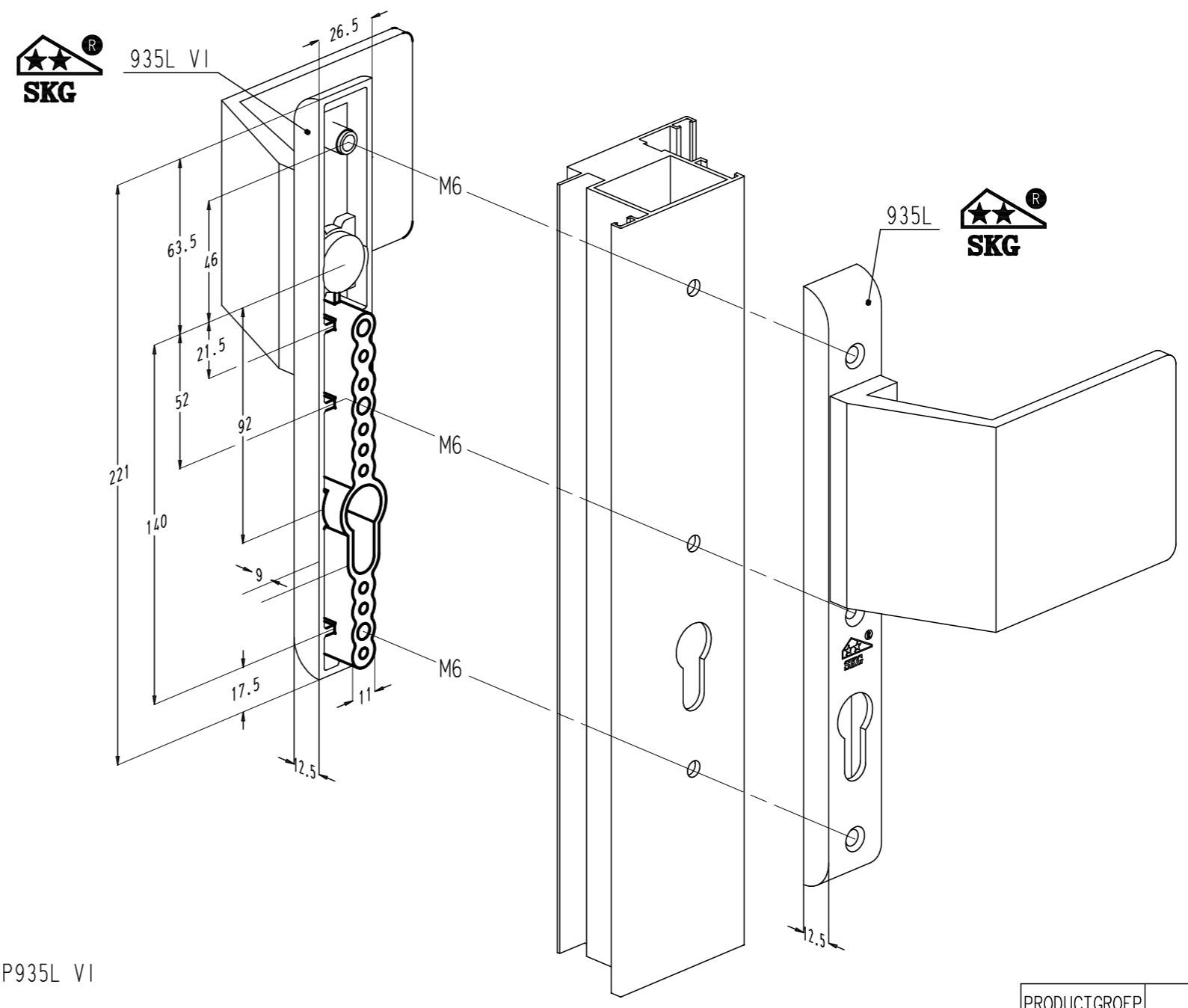




Sobinco NV  
Certificaat nr. 683.632.01

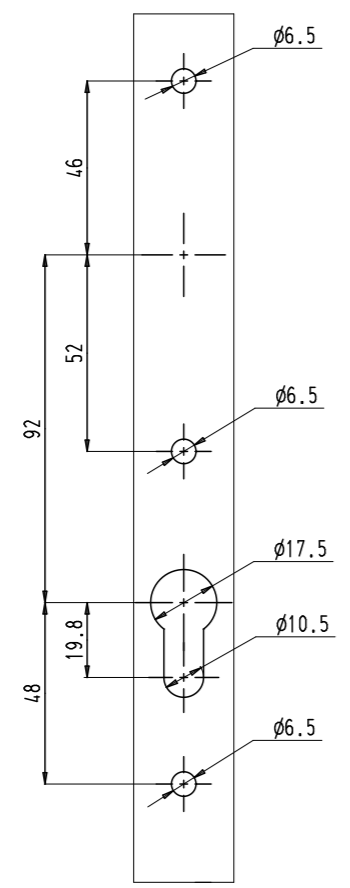
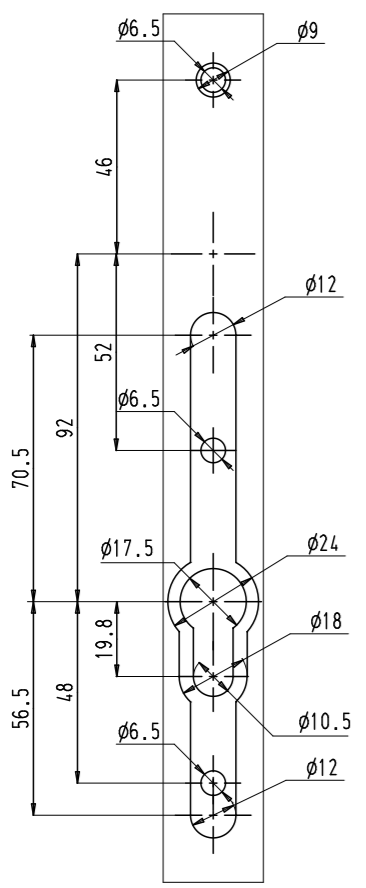


SCHROEVEN DIN 965	
Profiel diepte	Schroeflengte
32 - 37 mm	M6x50
37 - 42 mm	M6x55
42 - 47 mm	M6x60
47 - 52 mm	M6x65
52 - 57 mm	M6x70
57 - 62 mm	M6x75
62 - 67 mm	M6x80
67 - 72 mm	M6x85
72 - 77 mm	M6x90



uitfrezingen 935L VI

uitfrezingen 935L



935L VI + 935L = P935L VI



PRODUCTGROEP	
KLREF	

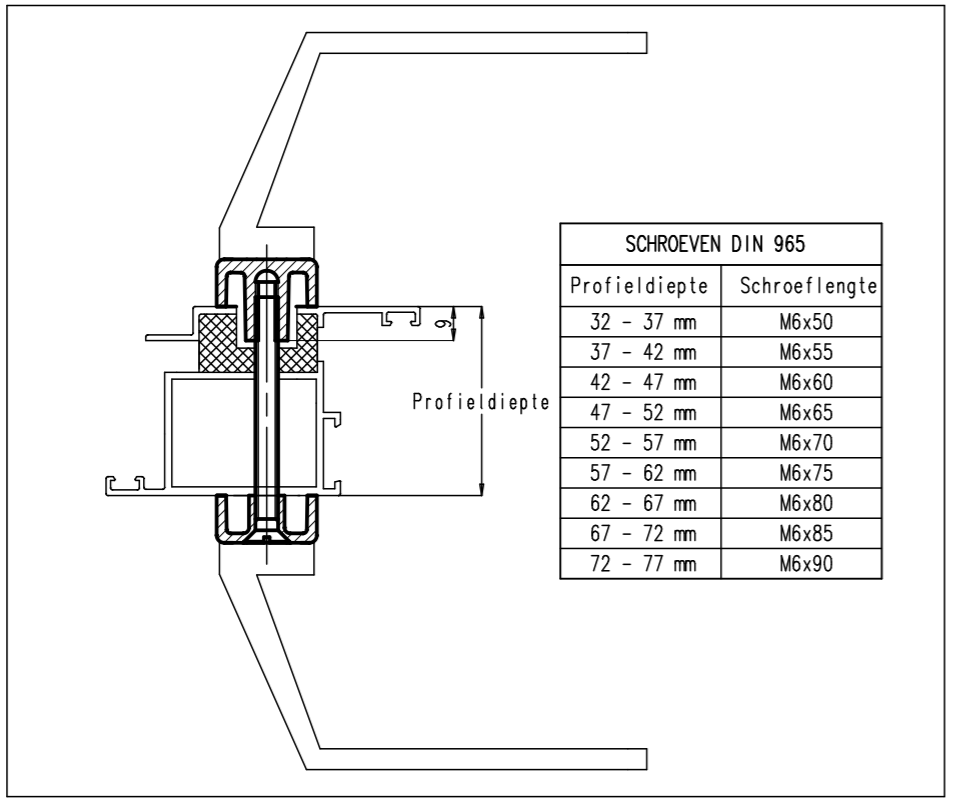
BASISSTUK - BASIC PART. PIECE DE BASE - ERSATZTEIL		ONDERDEEL VAN - PART OF PARTIE DE - UNTERTEIL VON		TOLERANTIE - TOLERANCE TOLERANZ		OPMERKINGEN - REMARKS REMARKS - BEMERKUNGEN		MAT. - WERKSTOFF		GEWICHT - WEIGHT POIDS	
letter wijziging	GETEKEND-DRAWN DESS.-GEZEICHN.	DATUM DATE	OPMERKINGEN - REMARKS REMARKS - BEMERKUNGEN		SCHAAL - SCALE ECHELLE - MASSST.		<b>Inbraakvertragende deurtrekker</b> nr. 935L en 935LVI op draaideur				
	F.R.	30.01.07			1/2						
	F.R.	26.10.12	bevestigingsgaten								
	B.Vk.	29.04.20	M-nummer + certificaat				TEKENING - SKETCH DESSIN - ZEICHNUNG		NR. : 14-de14667		
Vrijgave voor nulserie		0		WAREGEMSTRAAT 5 9870 ZULTE BELGIUM 32 9 388 88 81							
Vrijgave voor productie		0									

Alle Rechte ausdrücklich vorbehalten. Verfieligung oder Mitteilug  
 on Dritte gleichgultig in welcher Form, ist ohne schriftliche Genehm-  
 gung des N.V. SOBINC0 nicht gestattet.  
 All rights strictly reserved. Reproduction or issue to third  
 parties in any form whatever, is not permitted without written  
 authorization from the N.V. SOBINC0.  
 Tous droits strictement réservés. Reproduction ou communication à  
 des tiers interdite sous quelque forme que ce soit sans autorise-  
 tion écrite de la S.A. SOBINC0.  
 Eigentum uitdrukkelijk voorbehouden. Vermenigvuldiging of mede-  
 deling aan derden, in welke vorm ook, is zonder schriftelijke  
 toestemming van N.V. SOBINC0 niet toegelaten.

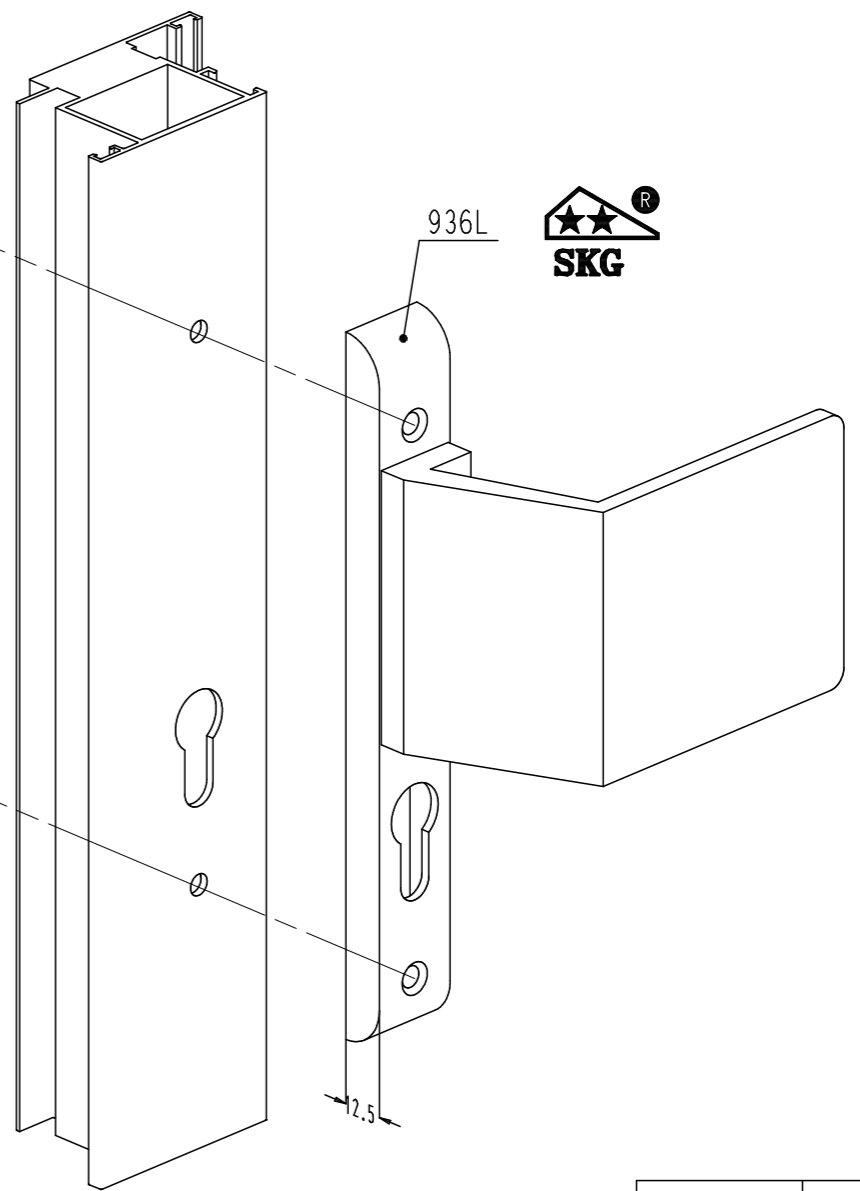
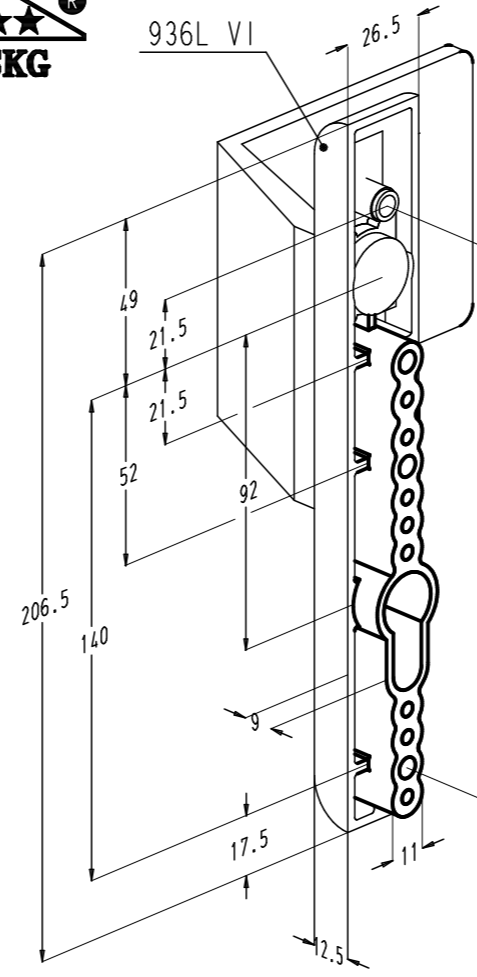




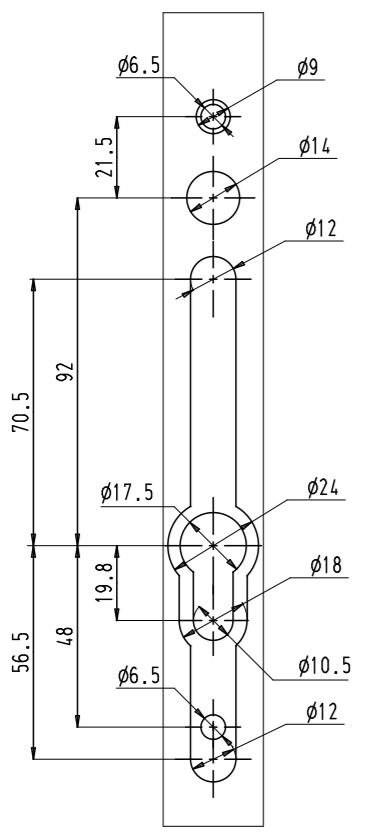
Alle Rechte ausdrücklich vorbehalten. Verfieligung oder Mitteilug  
 on Dritte gleichgultig in welcher Form, ist ohne schriftliche Genehm-  
 gung des N.V. SOBINCO nicht gestattet.  
 All rights strictly reserved. Reproduction or issue to third  
 parties in any form whatever, is not permitted without written  
 authorization from the N.V. SOBINCO.  
 Tous droits strictement réservés. Reproduction ou communication à  
 des tiers interdite sous quelque forme que ce soit sans autorise-  
 tion écrite de la S.A. SOBINCO.  
 Eigentum uitdrukkelijk voorbehouden. Vermenigvuldiging of mede-  
 deling aan derden, in welke vorm ook, is zonder schriftelijke  
 toestemming van N.V. SOBINCO niet toegelaten.



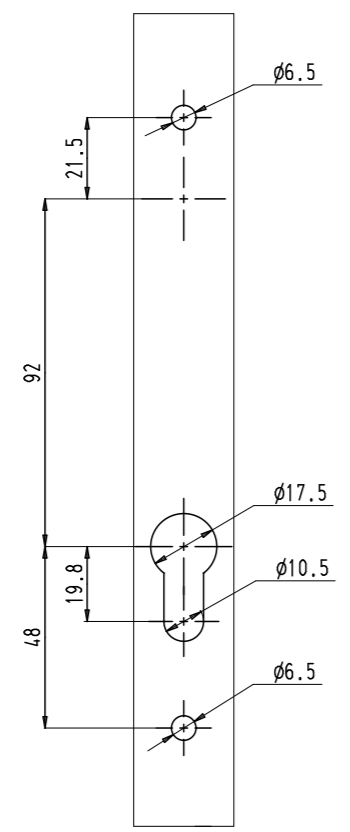
SCHROEVEN DIN 965	
Profiel diepte	Schroeflengte
32 - 37 mm	M6x50
37 - 42 mm	M6x55
42 - 47 mm	M6x60
47 - 52 mm	M6x65
52 - 57 mm	M6x70
57 - 62 mm	M6x75
62 - 67 mm	M6x80
67 - 72 mm	M6x85
72 - 77 mm	M6x90



uitfrezingen 928L VI



uitfrezingen 928L



936L VI + 936L = P936L VI



PRODUCTGROEP	
KLREF	

letter wijziging	GETEKEND-DRAWING DESS.-GEZEICHN.	DATUM DATE	OPMERKINGEN - REMARKS REMARQUES - BEMERKUNGEN	SCHAAL - SCALE ECHELLE - MASSST.	PRODUCTGROEP	MAT. - WERKSTOFF	GEWICHT - WEIGHT POIDS
	F.R.	30.01.07		1/2	Inbraakvertragende deurtrekker nr. 936L en 936LVI op draaideur		gr.
	F.R.	26.10.12	bevestigingsschroeven				
	B.Vk.	29.04.20	M-nummer + certificaat				
Vrijgave voor nulserie	0				TEKENING - SKETCH DESSIN - ZEICHNUNG		NR. : 14-de14668
Vrijgave voor productie	0						
				WAREGEMSTRAAT 5 9870 ZULTE BELGIUM 32 9 388 88 81			