
Top-V

Oberlichtverschluss für Kipp- und Klappfenster



BESCHREIBUNG

Robuster Oberlichtverschluss für Kipp- und Klappfenster mit Sinn für **Ästhetik und perfekte Dichtheit** des Fensters. Dieser Oberlichtverschluss wird **oberflächenmontiert**.

MERKMALE

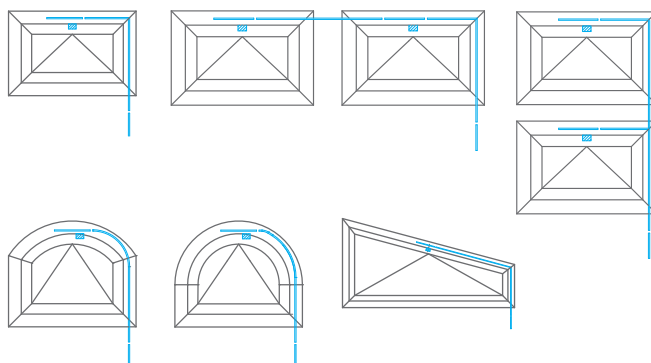
- Alle Ausführungen sind für die **Montage an Aluminium-, PVC- oder Holzfenstern geeignet**.
- **Set erhältlich für alle Fenstertypen:** Rechteckfenster, Schrägfenster, Rund- und Bogenfenster, eventuell in Kombination mit einer Gelenkübertragung. Das Set ist auch für ein zusätzliches Kipp- oder Klappfenster erhältlich, bei Anordnung neben- oder übereinander.
- Alle Komponenten des Oberlichtverschlusses sind aus rostfreien Materialien gefertigt.
- Endbearbeitung:
 - Handgriff, Schere und Abdeckprofile aus Aluminium, eloxiert oder Polyester pulverbeschichtet in **mehr als 450 RAL-Farben**.
 - Die U-förmigen Abdeckprofile werden in Längen von 3 oder 6 Metern geliefert.
 - Die Fertigriegelstangen sind in eloxiertem Aluminium, verzinktem Stahl oder Edelstahl erhältlich und in Längen von 1, 2 und 3 Metern lieferbar.
- Zur Überbrückung von Schwellen ist eine flexible Gelenkübertragung mit Kabel oder eine Gelenkübertragung mit Stab lieferbar.
- **Betätigungsmöglichkeiten:**
 - Handgriff
 - Feste Handkurbel, mit horizontaler oder vertikaler Kurbelübersetzung
 - Lose Handkurbel, mit horizontaler oder vertikaler Kurbelübersetzung

KIPPFENSTER

- Alle Ausführungen können links und rechts verwendet werden.

- **Mögliche Anwendungen:**

- Rechteckfenster
 - ◇ Flügelbreite: 400-3600 mm
 - ◇ Flügelhöhe: 250-1800 mm
 - Schrägfenster (0 bis 50°)
 - ◇ Flügelbreite: 400-1200 mm
 - ◇ Flügelhöhe: 250-1200 mm
 - Rund- und Bogenfenster
 - ◇ Flügelbreite: 400-1200 mm
 - ◇ Flügelhöhe: 250-1200 mm
 - nebeneinander angeordnete Fenster
 - übereinander angeordnete Fenster
- Gesamtgewicht des Flügels: max. 80 kg
 - Öffnung: 170 mm (120 mm bei Fh = 250-400 mm)



KLAPPFENSTER

- Bei Klappfenstern ist anzugeben, ob die Bedienung rechts (Standardlieferung) oder links erfolgt.

- **Mögliche Anwendungen:**

- Rechteckfenster
 - nebeneinander angeordnete Fenster
 - übereinander angeordnete Fenster
- **Anwendungsbereich:**
 - Flügelbreite: 400-3600 mm
 - Flügelhöhe: 250-1200 mm
 - Gesamtgewicht des Flügels: max. 80 kg
 - Öffnung: 170 mm (120 mm bei Fh = 250-400 mm)

