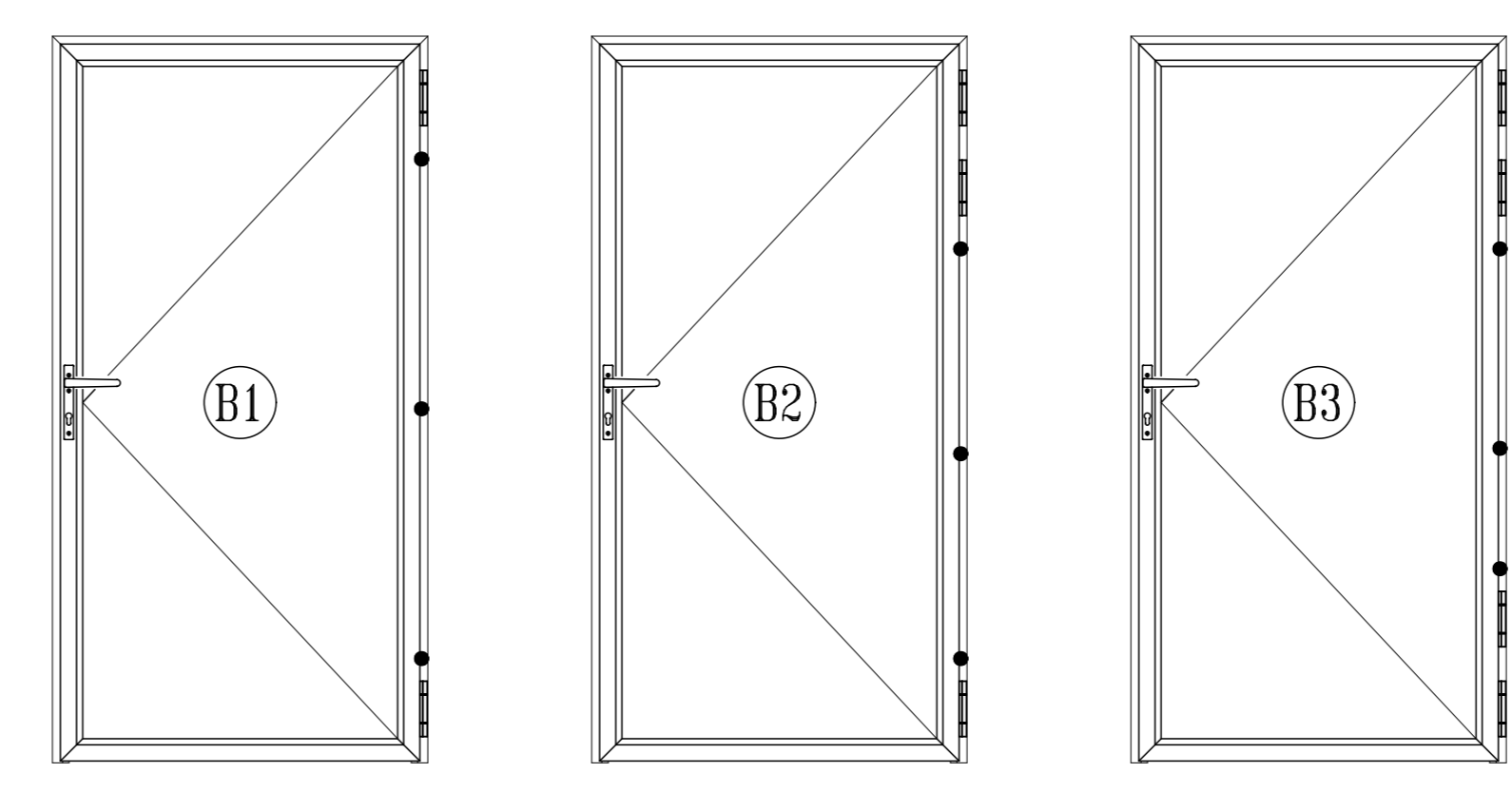
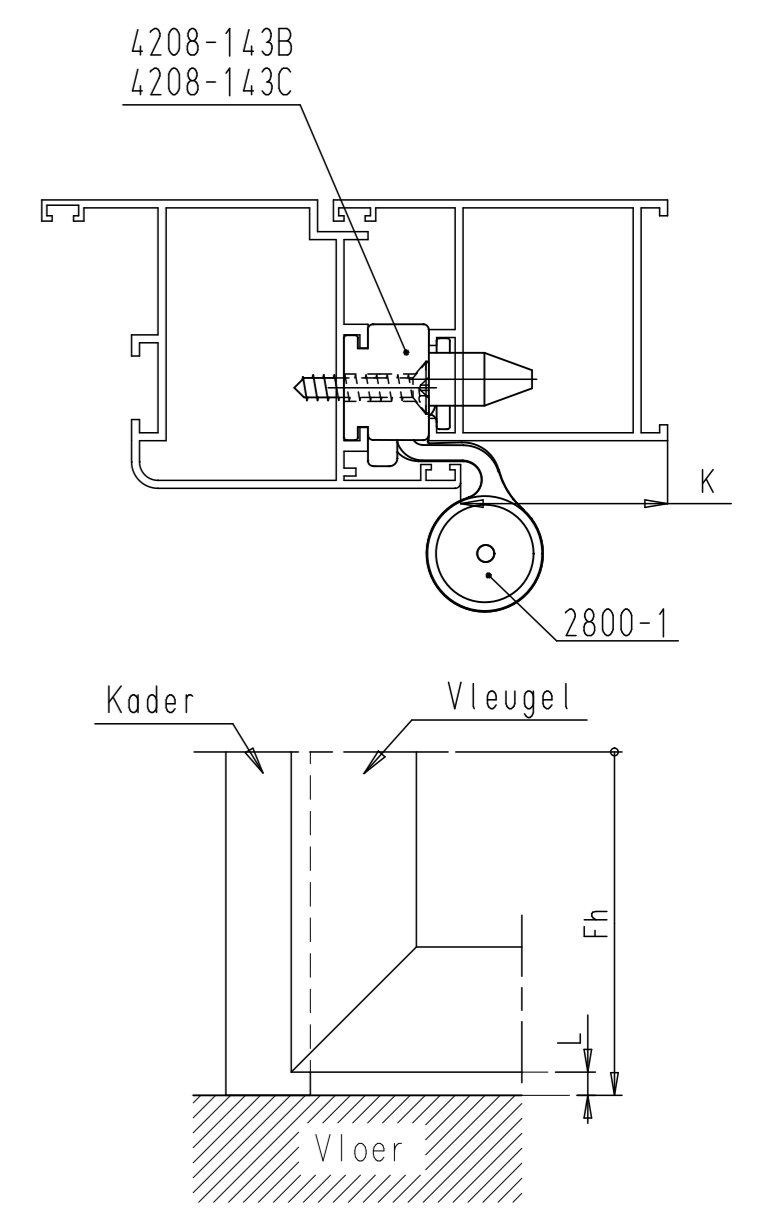


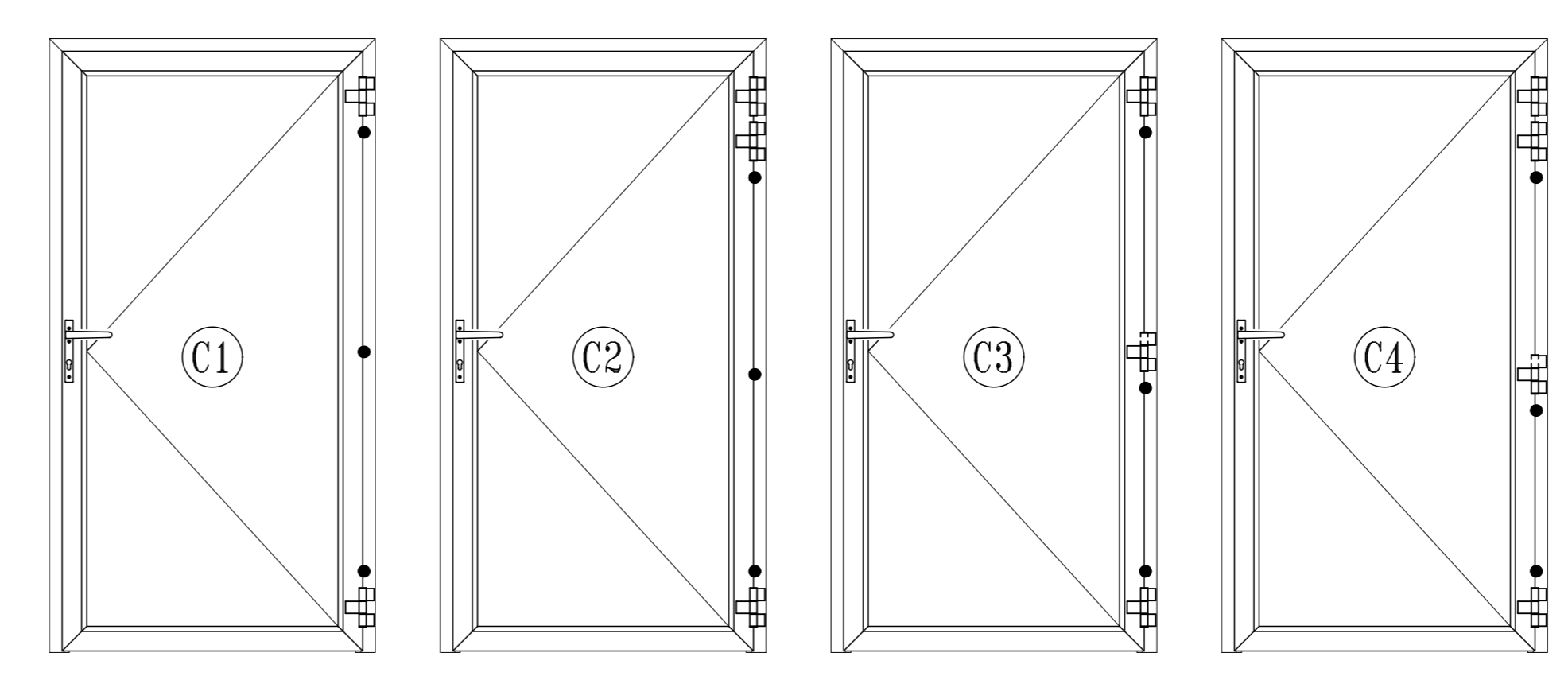
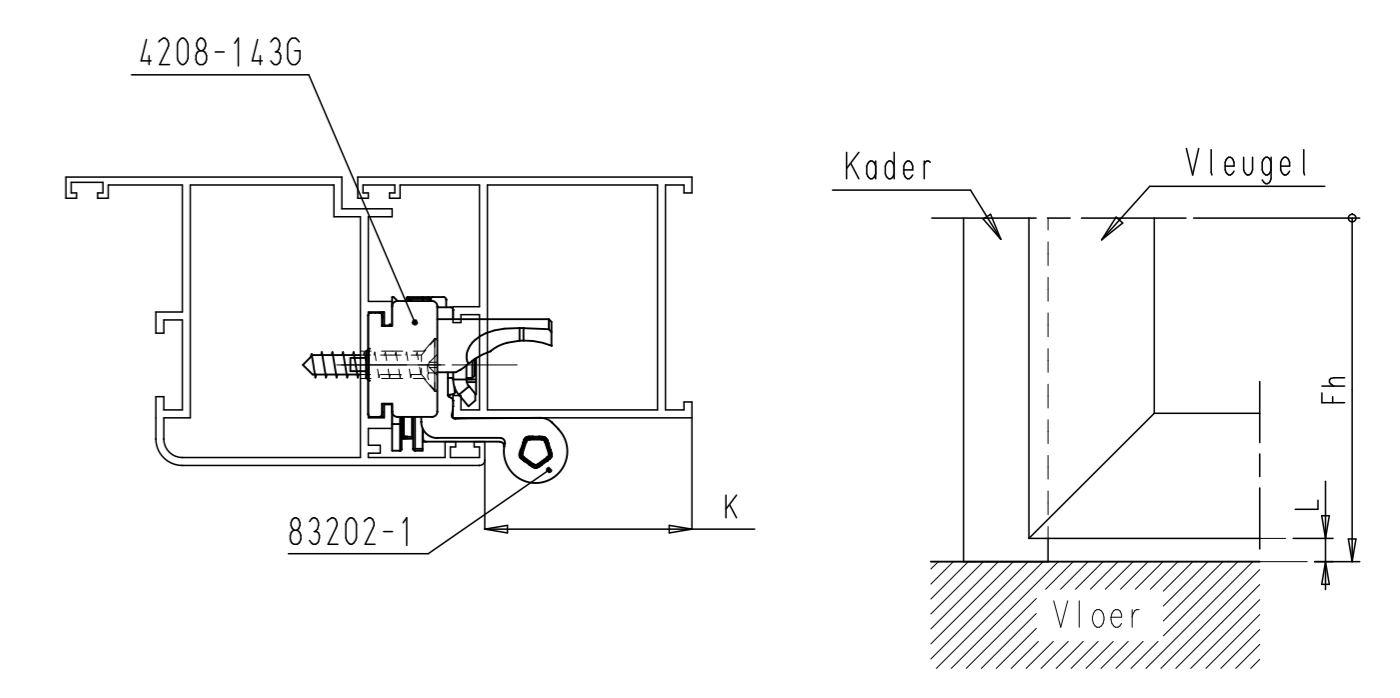
Met klembare scharnieren reeks 2800

Deur	X1	X2	X3	Y1	Y2	Y3
A1	320+K	Fh/2-305	290	270	Fh/2-305	240-L
A2	570+K	Fh/2-430	290	520	Fh/2-430	240-L
A3	320+K	Fh/2-465	290	270	Fh/2-465	240-L
A4	570+K	Fh/2-590	290	520	Fh/2-590	240-L



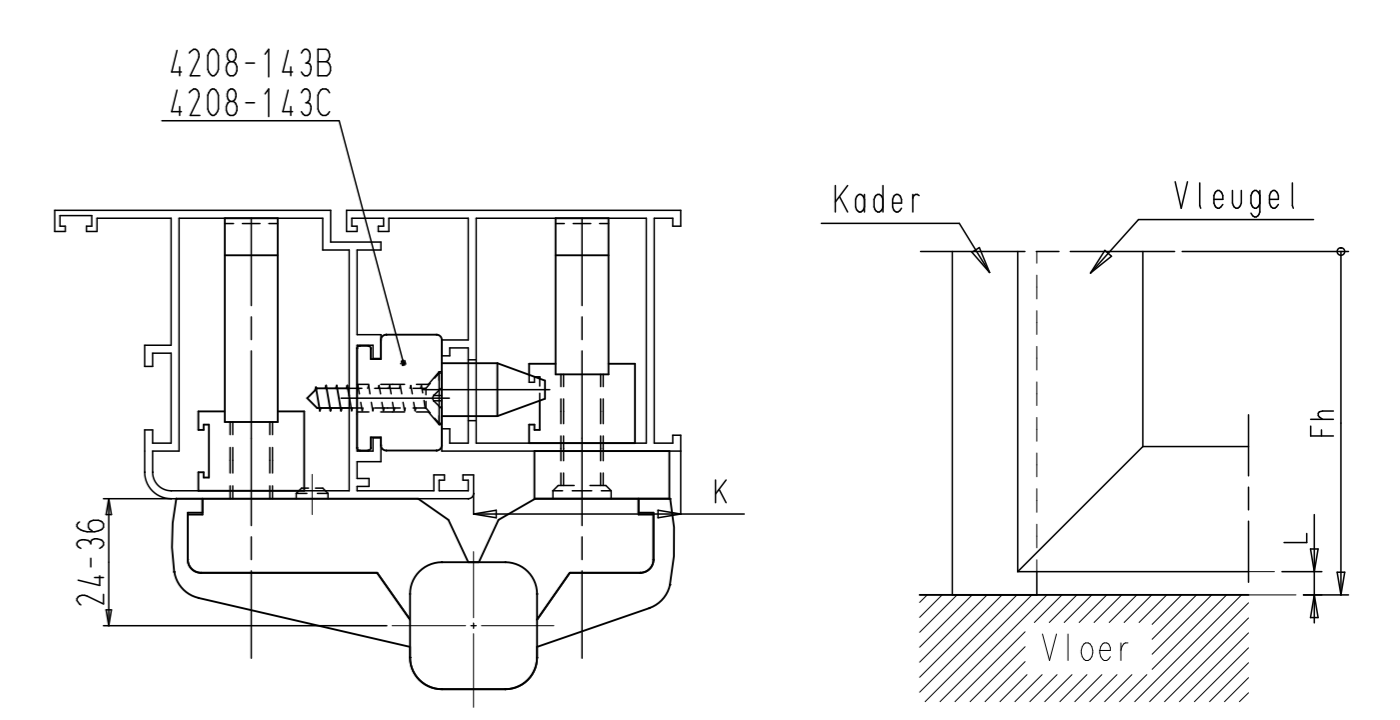
Met klembare scharnieren reeks 83202-1 / 83202-2

Deur	X1	X2	X3	Y1	Y2	Y3
B1	320+K	730	320	270	830	270-L
B2	520+K	730	320	470	830	270-L
B3	520+K	530	520	470	630	470-L



Met 2-delige en 3-delige opbouw scharnieren

Deur	X1	X2	X3	Y1	Y2	Y3
C1	270+K	Fh/2-270	270	220	Fh/2-270	220-L
C2	420+K	Fh/2-345	270	370	Fh/2-345	220-L
C3	270+K	Fh/2-390	270	220	Fh/2-390	220-L
C4	420+K	Fh/2-465	270	370	Fh/2-465	220-L



PRODUCTGROEP	
KLREF	

BASISSTUK - BASIC PART	ONDERDEEL VAN - PART OF	TOLERANTIE - TOLERANCE	OPMERKINGEN - REMARKS	MAT. - WERKSTOFF	GEWICHT - MEIGHT
PIECE DE BASE - ERSATZTEIL	PARTIE DE - UNTERTEIL VON	TOLERANZ	REMARKS - BEMERKUNGEN		POIDS
nr. 4208-143B	4208-143G/143K/142L toevoegen	SCHAAL - SCALE	Bewerkingen op profielen voor dieveklouw		nr. 4208-143X
nr. 4208-142K	Tabel 83202-1 / 83202-2	SCHALE - MASSST	Ouvraissans sur profils pour cran d'arrêt		nr. 4208-142X
			Processing on profiles for security pen		
Vrijgave voor nulserie	0				
Vrijgave voor productie	0				

Alle Rechten voorbehouden. Verfielbiting of mede-  
 deling van de tekening is niet toegestaan.  
 All rights reserved. Reproduction or issue to third  
 parties in any form whatever, is not permitted without written  
 authorization from the N.V. SOBINC0.  
 Tous droits strictement réservés. Reproduction ou communication à  
 des tiers interdite sous quelque forme que ce soit sans autorisa-  
 tion écrite de la S.A. SOBINC0.  
 Eigenaars voorbehouden. Vermenigvuldiging of mede-  
 deling van de tekening is zonder schriftelijke  
 toestemming van N.V. SOBINC0 niet toegestaan.



Sobinco NV  
 Certificaat nr. 683.671.01

nr. 4208-143X  
 nr. 4208-142X  
 nr. : 18-de17835

Alle Rechte ausdrücklich vorbehalten. Verfertigung oder Mitteilung an Dritte gleichgültig in welcher Form, ist ohne schriftliche Genehmigung des N.V. SOBINCO nicht gestattet.

All rights strictly reserved. Reproduction or issue to third parties in any form whatever, is not permitted without written authorization from the N.V. SOBINCO

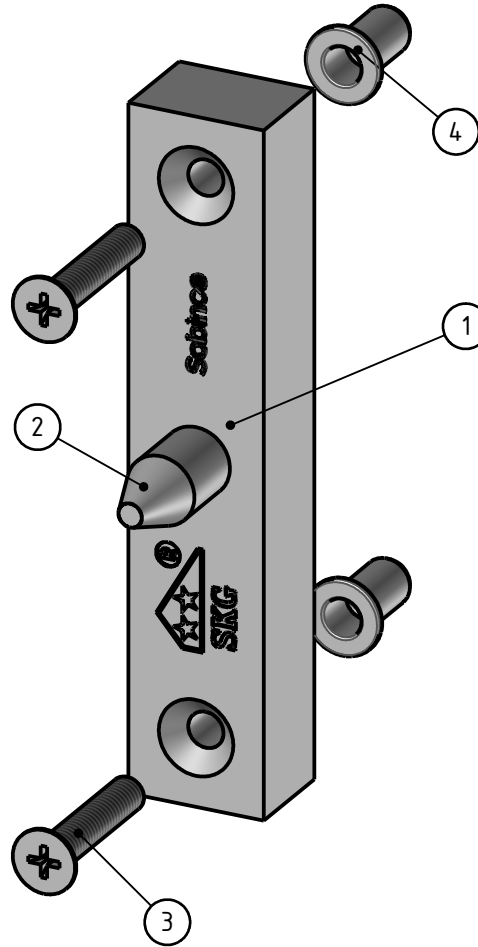
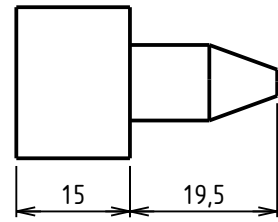
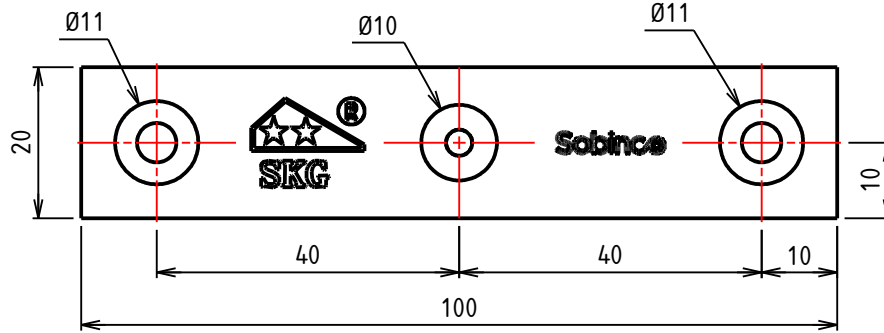
Tous droits strictement réservés. Reproduction ou communication à des tiers interdite sous quelque forme que ce soit sans autorisation écrite de la S.A. SOBINCO

Eigendom uitdrukkelijk voorbehouden. Vermenigvuldigen of mededeling aan derden, in welke vorm ook, is zonder schriftelijke toestemming van N.V. Sobinco niet toegelaten.

 Sobinco NV  
Certificaat nr. 683.671.01


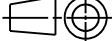
 SKG

M1106



Index	Quantity	Sobinco number	Name
1	1	4208-142G.1	4208-142G.1 Basisstuk
2	1	4208-143.2	4208-143.2 Pen
3	2	D0965-M5x25	Verzonken kop schroef met kruisgleuf DIN 965 - M5x25
4	2	TUB-M5x13-UP030	Blindklinkmoer ALU - Platte kop

D	27/04/2020	B.Vk.	M-nummer + certificaatsnummer toekennen
C	3/07/2019	B.Vk.	4208-142G-1 toevoegen aan tekening
B	15/11/2017	B.Vk.	Zicht dievenpen zonder bevestigingsartikelen (blindklinkmoer en schroef)
A	6/03/2015	B.Vk.	
Index	Date	Name	Description

0,0g		Artikelnaam Article name	NL Dievenpen		Security pin <input type="checkbox"/>
Gewicht - Weight Poids - Gewicht	Opmerkingen - Remarks Remarques - Bemerkungen	Nom d'article Artikelname	FR Pêne anti-dégondage		Sicherungsbolzen <input type="checkbox"/>
1 : 1	 OPENS YOUR LIFE	Artikelnummer Article number Numéro d'article Artikelnummer	4208-142G		Status
A4		Project	Dievenpennen		Part rev. D
	Waregemstraat 5 - 9870 Zulte - Belgium	Creation date	6/03/2015	Creator	B.Vk.
				Drawing N°	2015-16698

Alle Rechte ausdrücklich vorbehalten. Verfertigung oder Mitteilung an Dritte gleichgültig in welcher Form, ist ohne schriftliche Genehmigung des N.V. SOBINCO nicht gestattet.

All rights strictly reserved. Reproduction or issue to third parties in any form whatever, is not permitted without written authorization from the N.V. SOBINCO

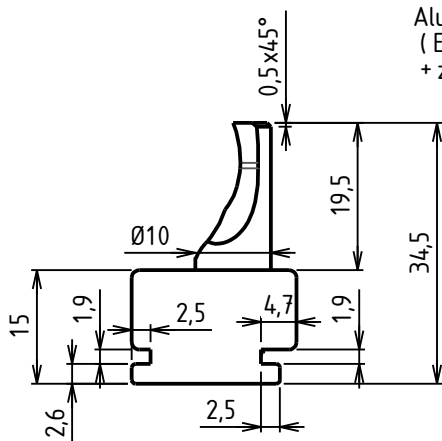
Tous droits strictement réservés. Reproduction ou communication à des tiers interdite sous quelque forme que ce soit sans autorisation écrite de la S.A. SOBINCO

Eigendom uitdrukkelijk voorbehouden. Vermenigvuldigen of mededeling aan derden, in welke vorm ook, is zonder schriftelijke toestemming van N.V. Sobinco niet toegelaten

 Sobinco NV  
Certificaat nr. 683.671.01

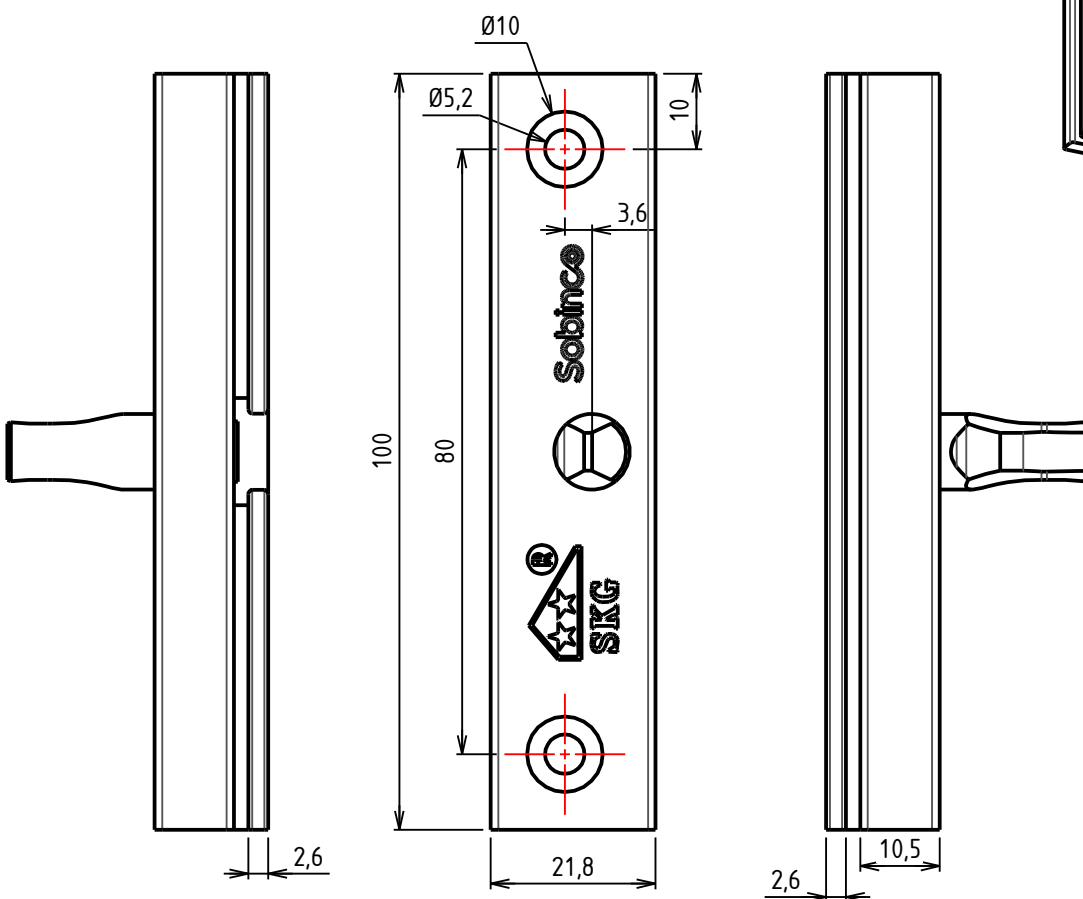
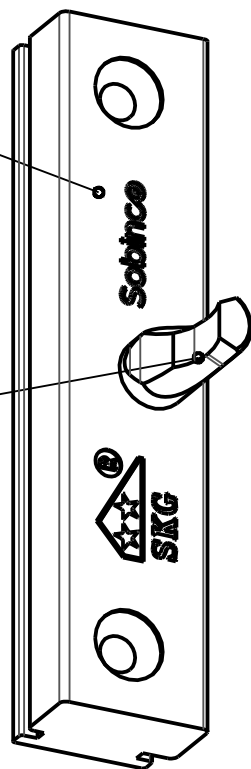




M1106



Aluminium basisstuk  
( EN AW-6005A T6  
+ zwart gepassiveerd)

AISI 303 Pen



C	27/04/2020	B.Vk.	M-nummer + certificaatsnummer toekennen			
B	26/06/2017	S.V.N.	Basis en pen vervangen zoals op het certificaat van de B-versie			
A	25/08/2016	K.H.				
Index	Date - Data	Name - Nome	Remarks - Alterações			
ISO 2768-mK				87,5g		
Tolerantie - Tolerance Tolérance - Toleranz	Afwerking - Finish Finition - Verarbeitung		Opmerkingen - Remarks Remarques - Bemerkungen	Materiaal - Material Matériel - Werkstoff		
1 : 1	 OPENS YOUR LIFE WAREGEMSTRAAT 5 - 9870 ZULTE - BELGIUM		Part name	Dievenklauw	Status	
A4			Part number	23300-771	Part Rev.	D
			Project	chrono safe	Project owner	K.DC.
			Creation date	25/08/2016	Creator	K.H.